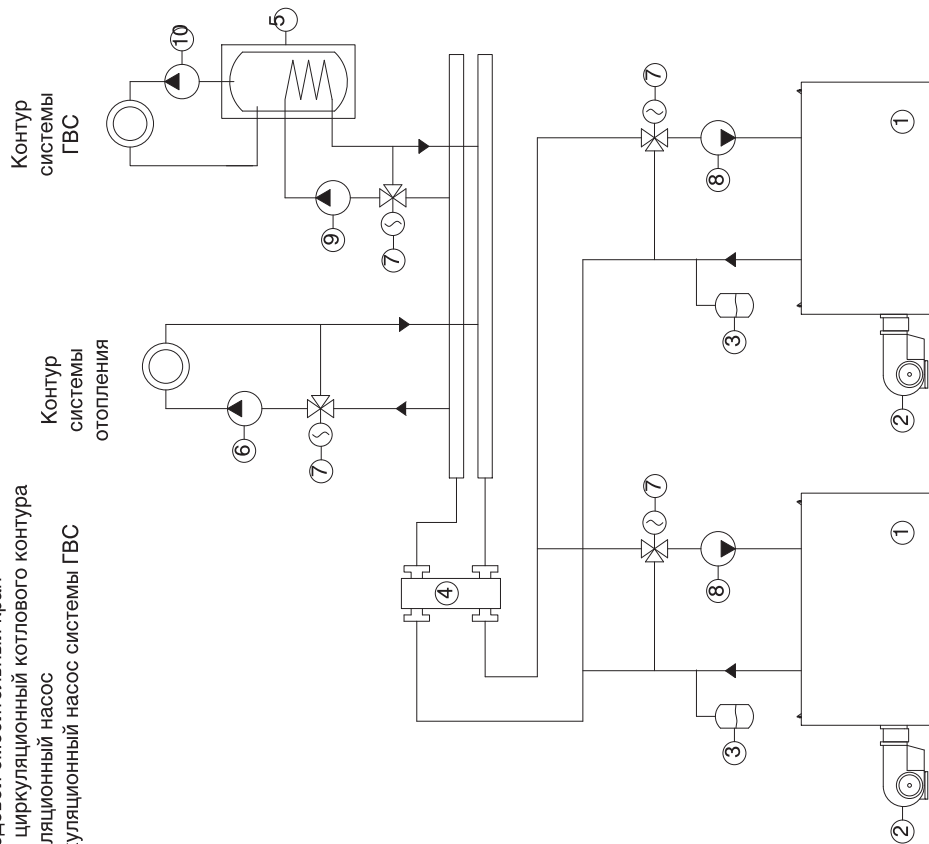


7) Тепловая схема МК ДКМ 200-1500  
на котлах серии "ДОРОГБУЖ" (с бойлером ГВС)

1. Котел водогрейный
2. Горелка
3. Расширительный бак
4. Гидравлический разделитель
5. Бак - водонагреватель
6. Сетевой насос
7. Трехходовой смесительный кран
8. Насос рециркуляционный котлового контура
9. Циркуляционный насос
10. Циркуляционный насос системы ГВС



8) Тепловая схема МК ДКМ 2000-10500  
на котлах серии "СМОЛЕНСК" и "ДОРОГБУЖ"  
(с теплообменником ГВС)

1. Котел водогрейный
2. Горелка
3. Расширительный бак
4. ТО системы ГВС
5. Сетевой насос
6. Трехходовой смесительный кран
7. Насос рециркуляционный котлового контура
8. Насос циркуляционный котлового контура
9. Циркуляционный насос
10. Циркуляционный насос системы ГВС
11. Обратный клапан

