

ДКМ3000

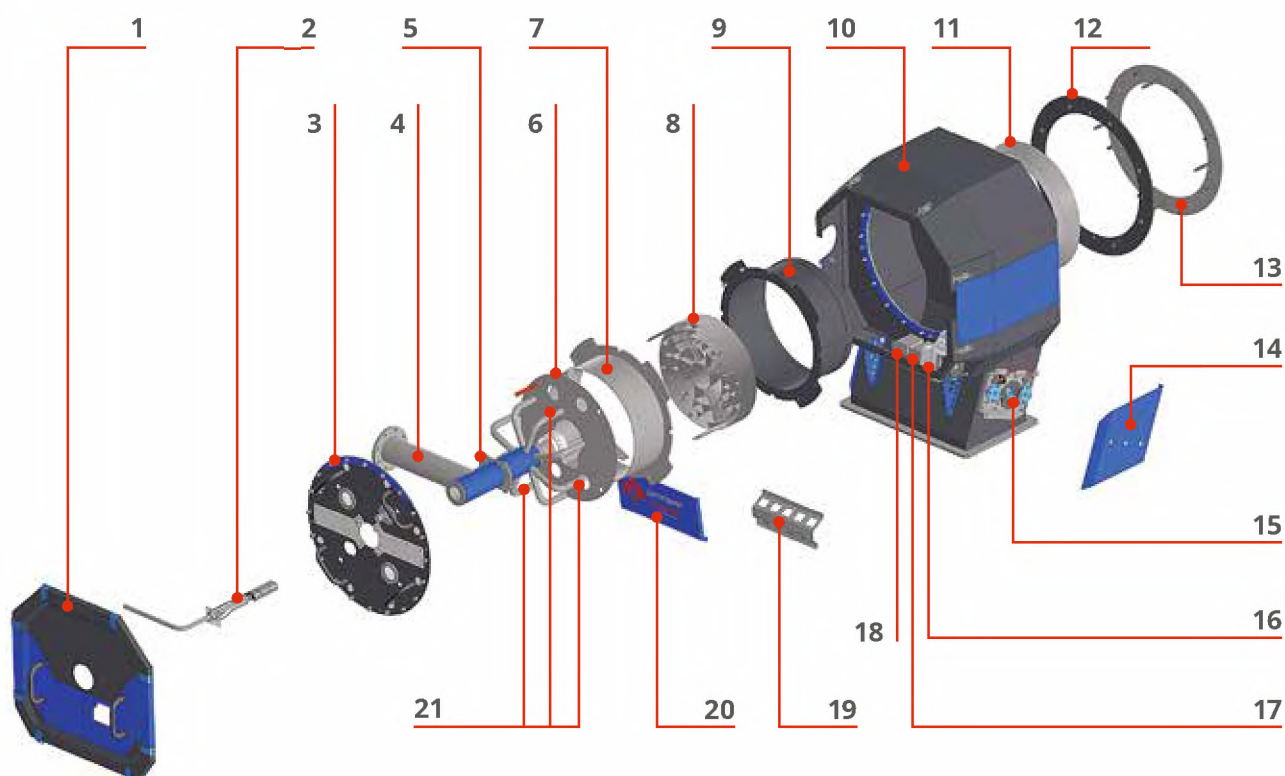
ДВУБЛОЧНЫЕ ГОРЕЛКИ

Горелки в исполнении с отдельно стоящим вентилятором фактической мощностью от 13,2 до 38,5 МВт для использования с котлами «Дорогобужкотломаш» номинальной мощностью от 12 до 35 МВт.

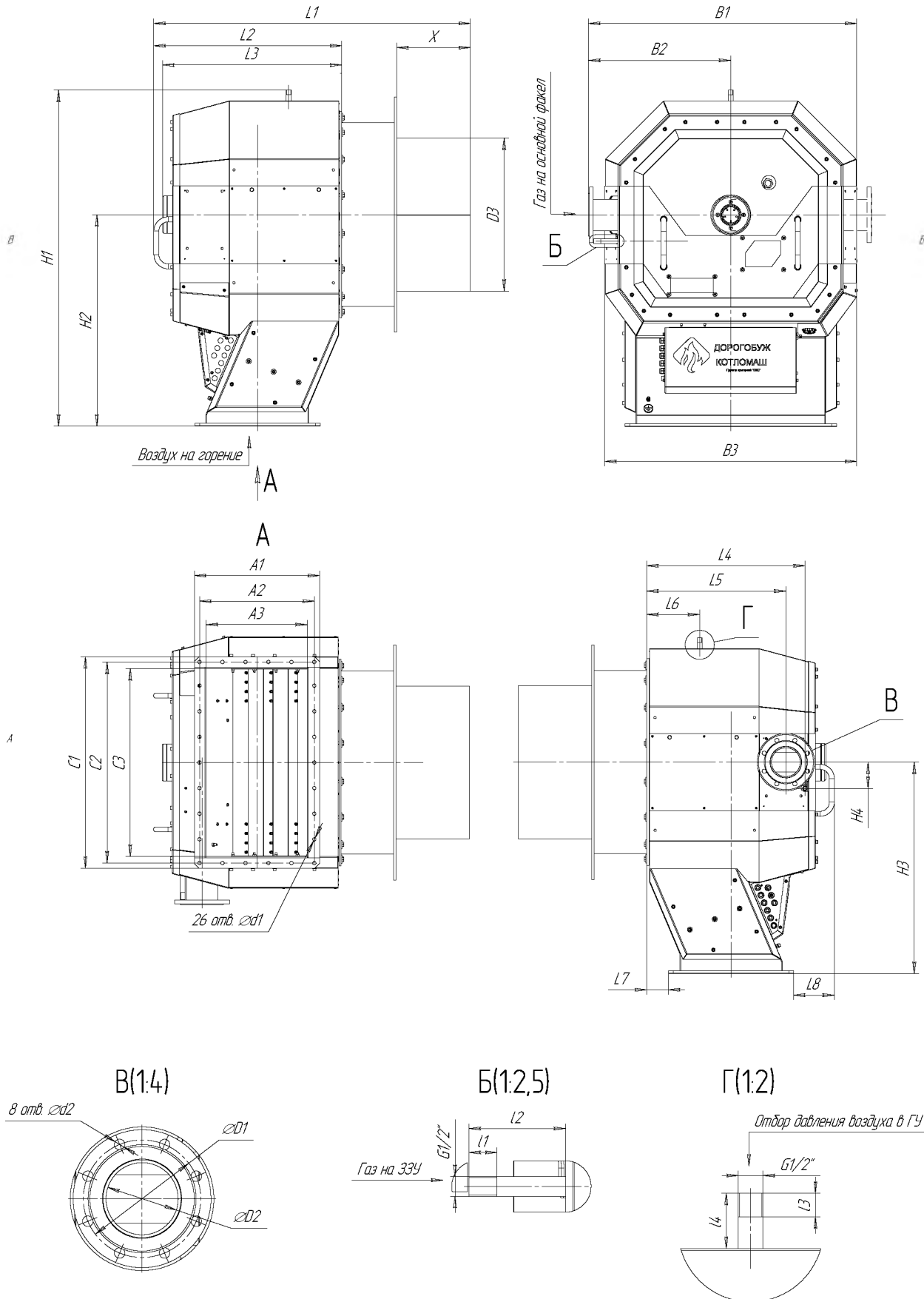


УСТРОЙСТВО ГОРЕЛКИ

- | | | |
|-------------------------------------|--|--|
| 1. Крышка приборного отсека | 10. Корпус, камера воздушная | 16. Высоковольтный трансформатор |
| 2. Горелка запальная | 11. Направляющая амбразуры | 17. Прибор контроля пламени горелки |
| 3. Панель разделительная | 12. Прокладка | 18. Прибор контроля пламени запальника |
| 4. Присоединительный фланец газовый | 13. Фланец котловой | 19. Панель клеммная |
| 5. Камера газовая | 14. Крышка блока опорного правая | 20. Крышка панели клеммной |
| 6. Отражатель | 15. Блок опорный регулятора расхода воздуха (воздушной заслонки) | 21. Газораздающие трубки |
| 7. Камера завихрителя | | |
| 8. Завихритель | | |
| 9. Фланец установочный | | |



ГАБАРИТНЫЕ И ПРИСОЕДИНИТЕЛЬНЫЕ РАЗМЕРЫ



Размеры горелок

ДКМ3000-		12	16	20	25	35
A1	MM	500	480	533	600	730
A2		450	445	489	556	690
A3		400	400	430	494	650
C1		800	880	900	1085	1070
C2		760	840	856	1041	1040
C3		700	800	800	980	990
d1		15	15	15	15	15
D1		180	210	200	210	240
D2		100	125	123	125	158
d2		18	18	18	18	22
l1		60	60	30	60	55
l2		117	103	103	104	55
l3		20	20	20	20	20
l4		44	41	47	40	31
D3		466	506	652	638	800
H1		1347	1463	1430	1748	1892
H2		900	946	900	1100	1200
L1		1007	1187	1347	1451	1623
L2		817	796	800	869	1054
L3		739	744	763	793	1009
B1		1072	1137	1141	1491	1679
B2		600	600	605	820	954
B3		943	1075	1072	1342	1451
H3		900	946	900	1100	1200
H4		153	216	112	115	255
L4		559	592	675	750	827
L5		566	616	593	653	839
L6		216	216	226	243	346
L7	78	83	92	109	144	
L8	239	233	174	160	180	
Масса	кг	338	418	548	664	716