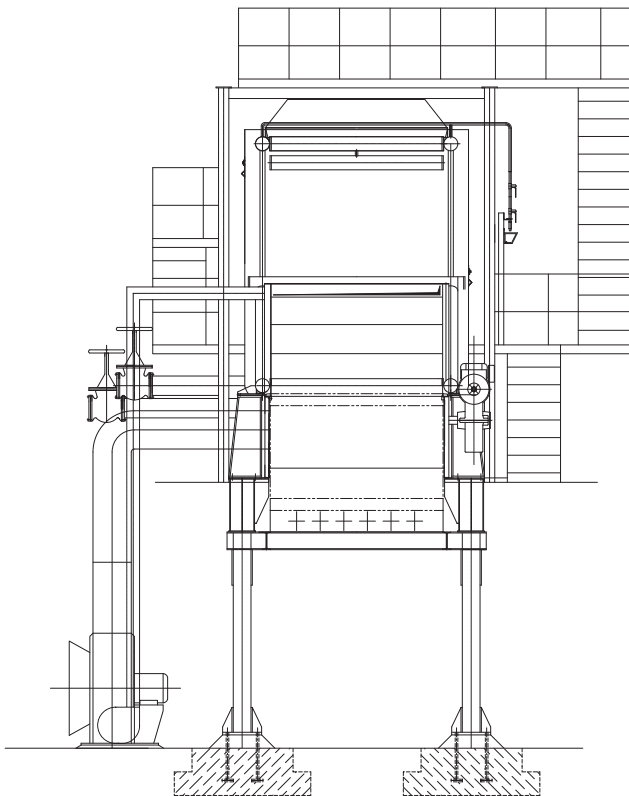
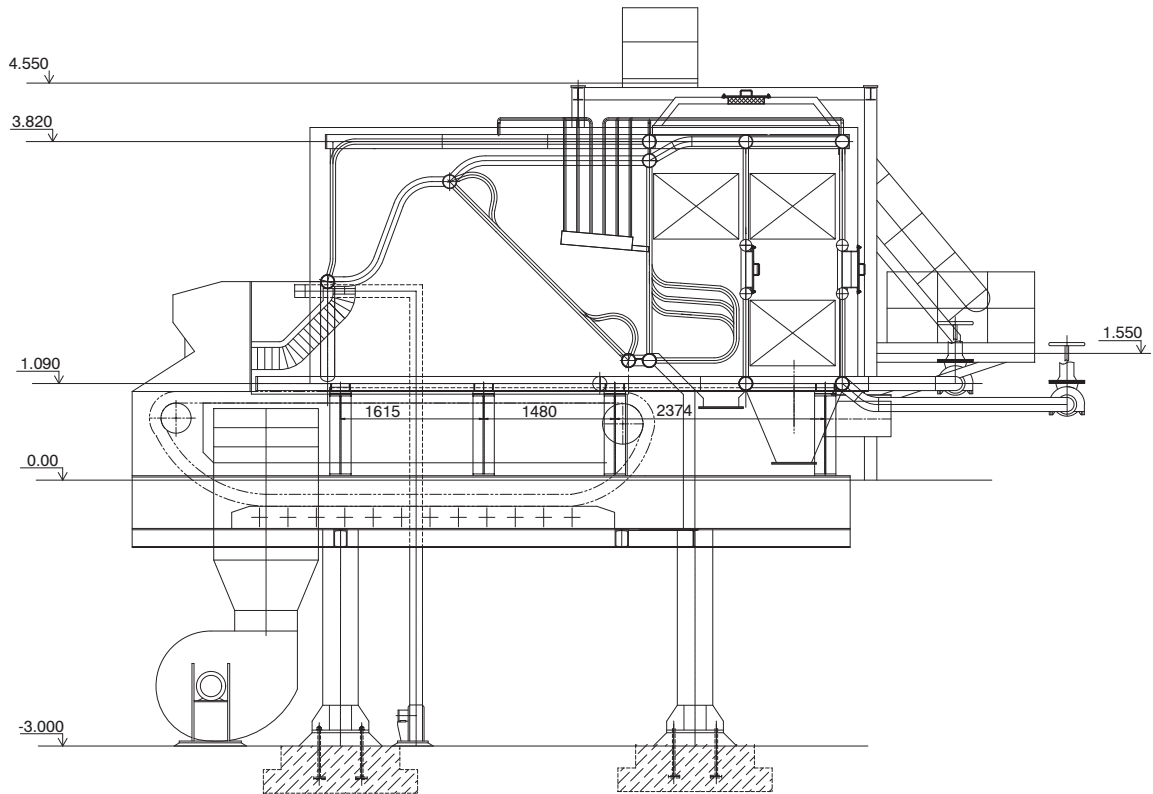
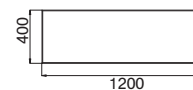


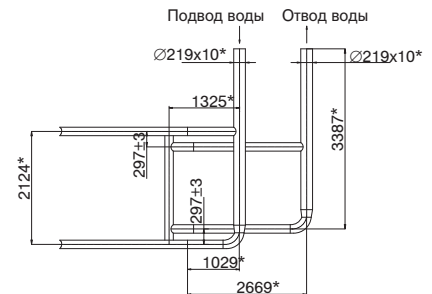
Чертежи общего вида для котла КВ-Р-7,56-115



Выход дымовых газов



Пояс нижних камер котла



трассировку воздуховодов и места установки вентиляторов определяет проектная организация.