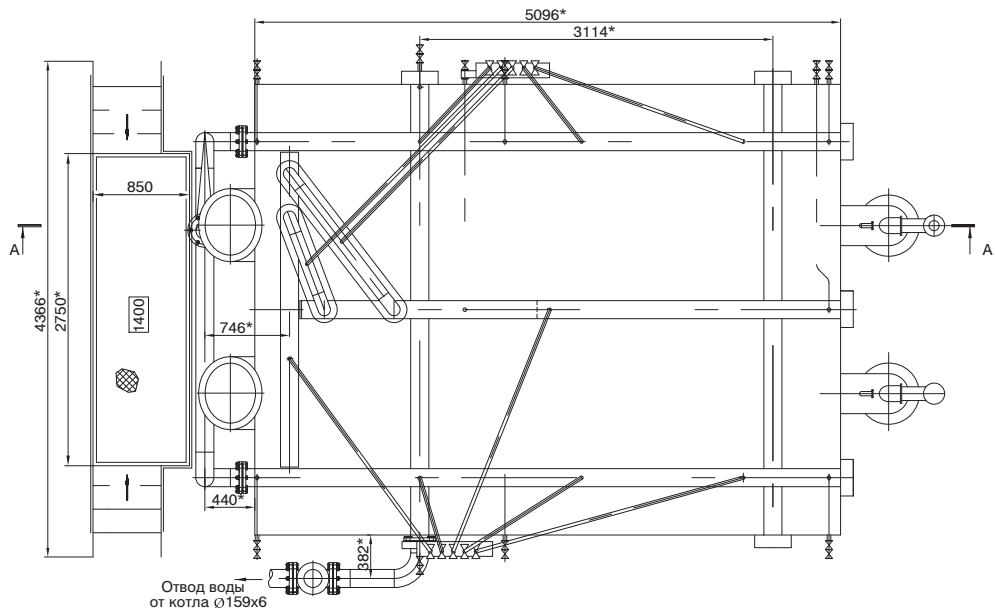
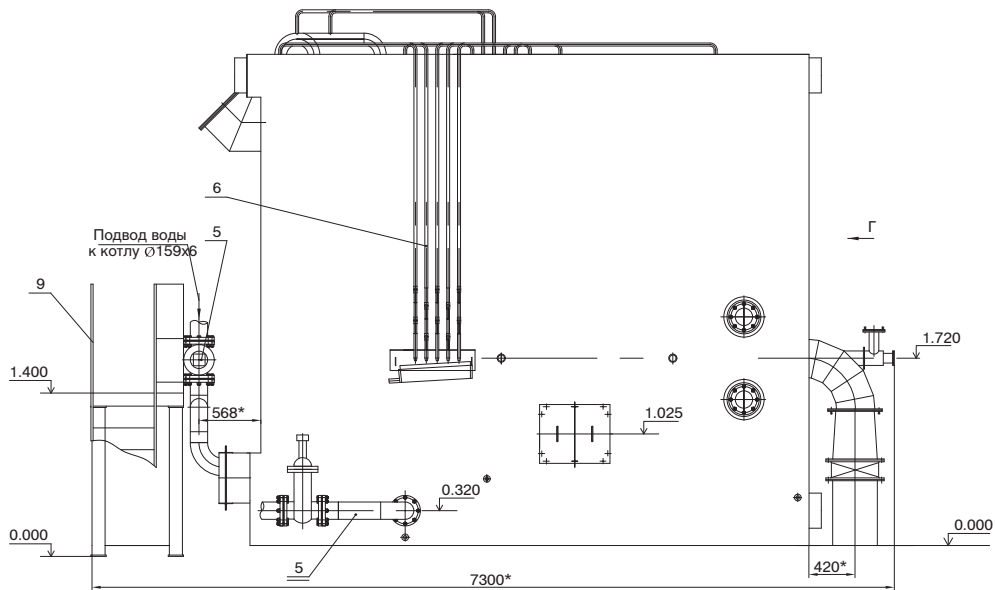
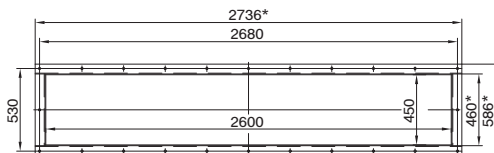


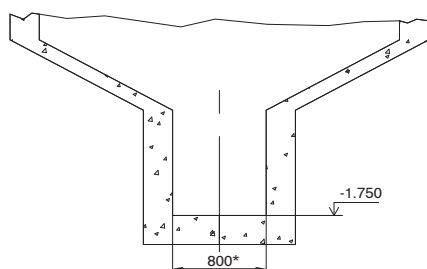
Чертежи общего вида для котла КВ-Г-9,65-150



Б
Выход дымовых газов



В-В
Выход дымовых газов через подземный газоход

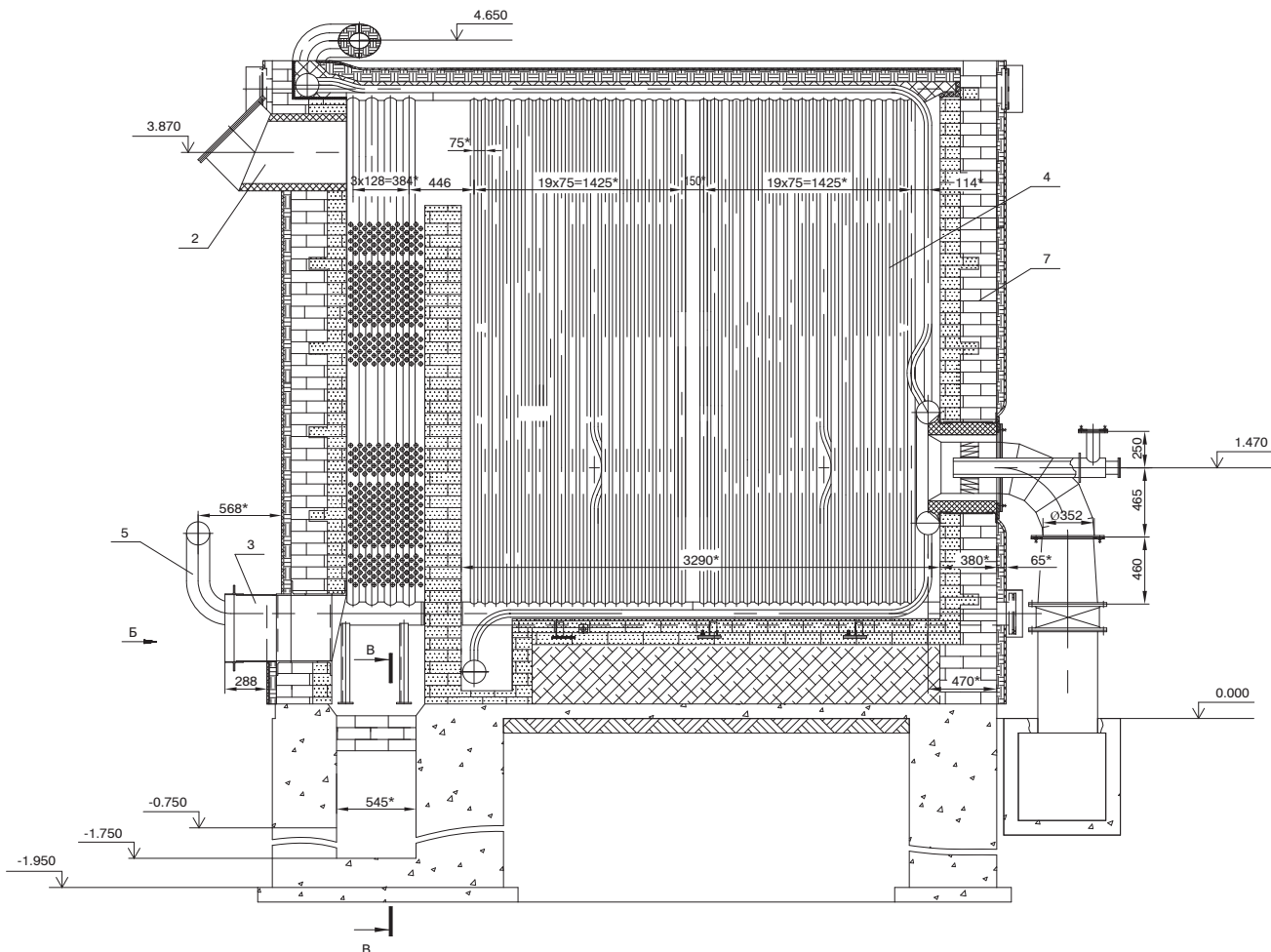


Условные обозначения

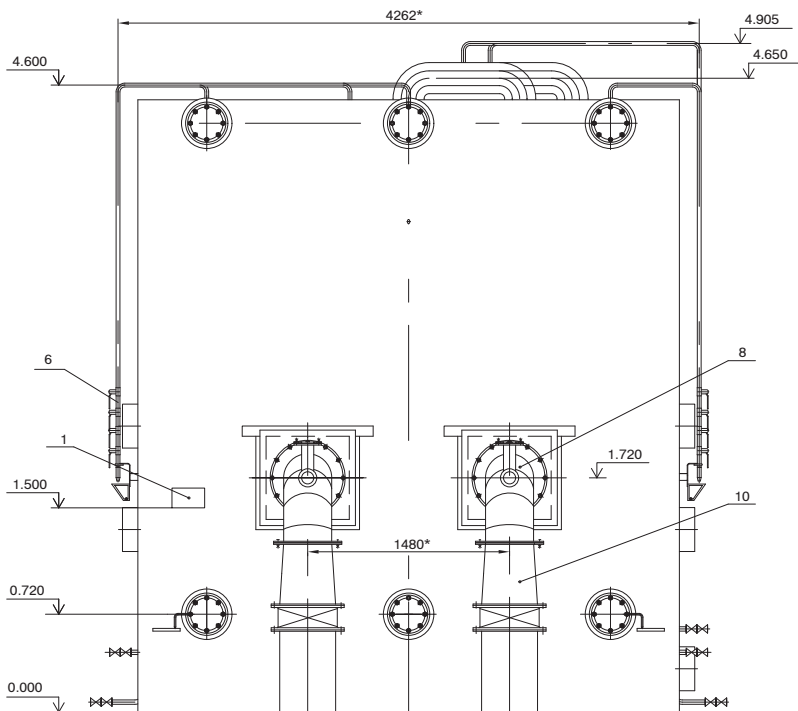
КВ-Г-9,65-150	
1	Табличка фирменная
2	Клапан предохранительный
3	Рама газохода
4	Система трубная
5	Трубопроводы подводящие и отводящие
6	Трубопроводы дренажные и воздушные
7	Обмуровка котла
8	Установка горелок
9	Площадка с лестницами
10	Воздуховод

Чертежи общего вида для котла КВ-Г-9,65-150

A-A



Г



Условные обозначения

КВ-Г-9,65-150

1	Табличка фирменная
2	Клапан предохранительный
3	Рама газохода
4	Система трубная
5	Трубопроводы подводящие и отводящие
6	Трубопроводы дренажные и воздушные
7	Обмуровка котла
8	Установка горелок
9	Площадка с лестницами
10	Воздуховод