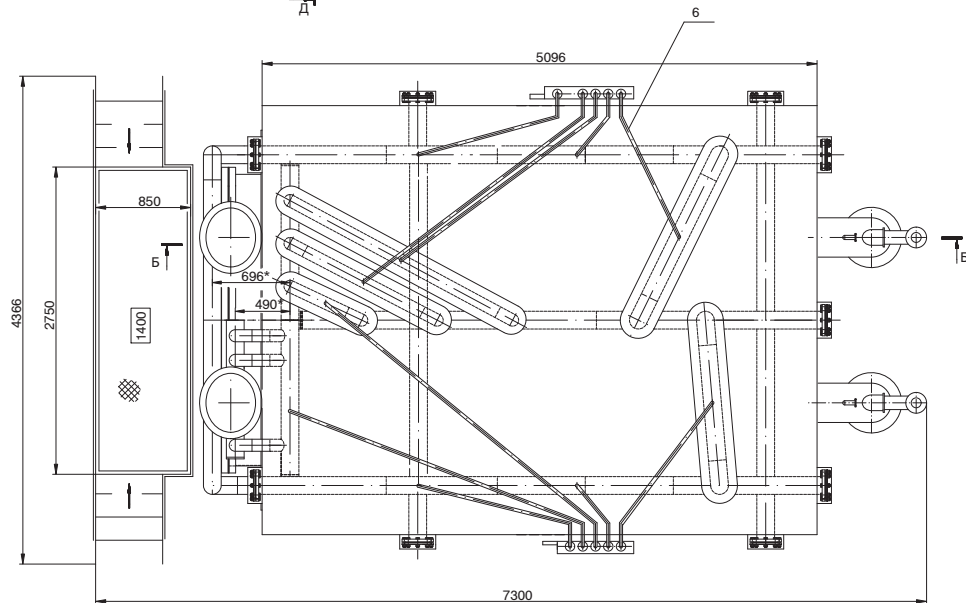
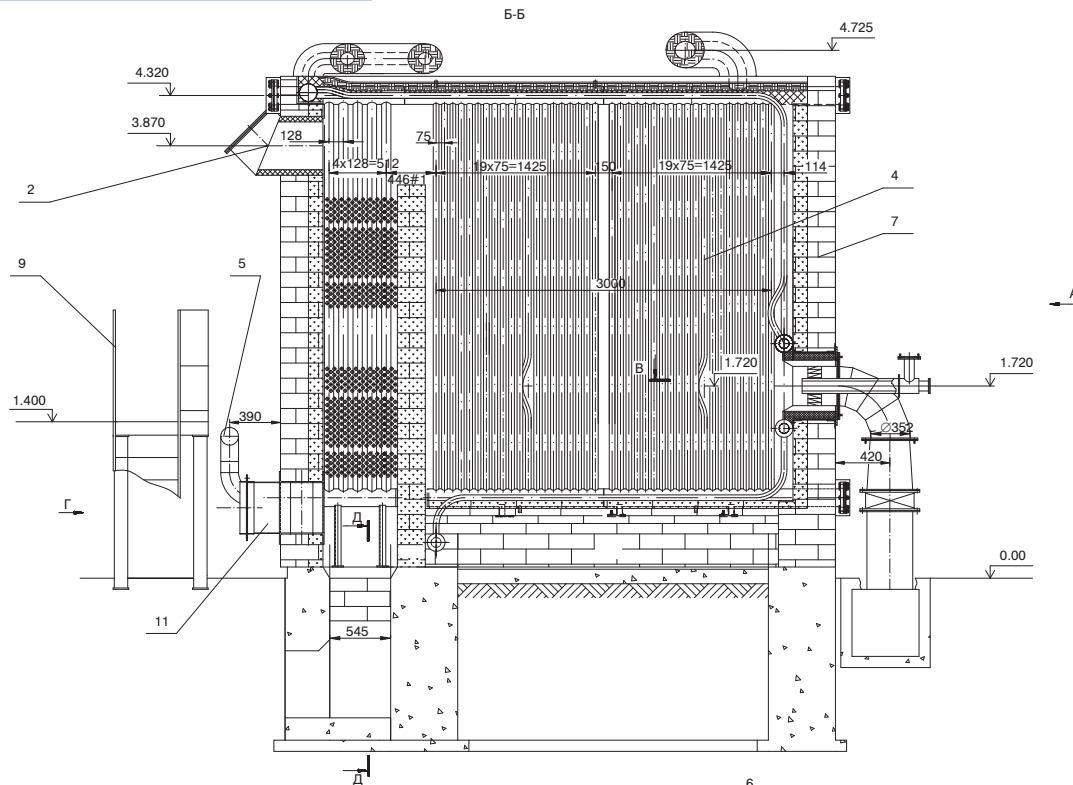
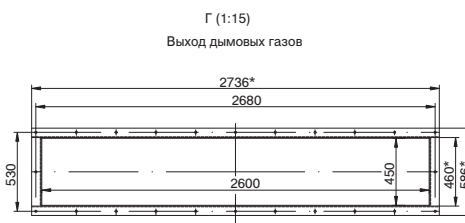
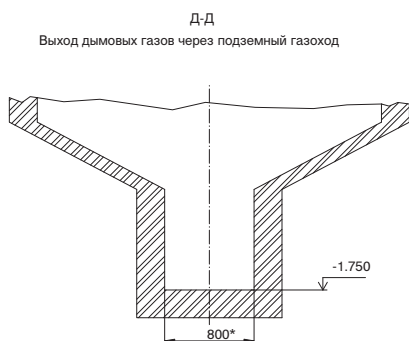


Чертежи общего вида для котла КВ-Г-14-150

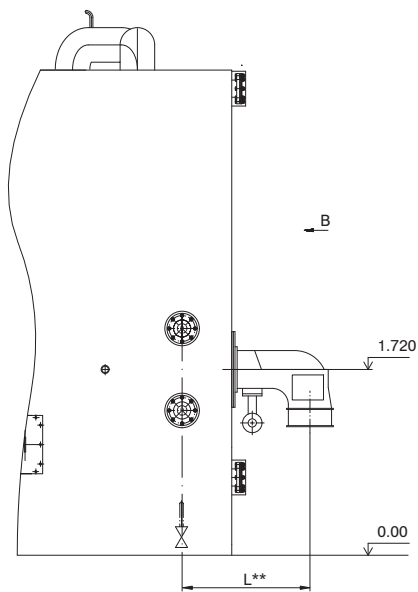
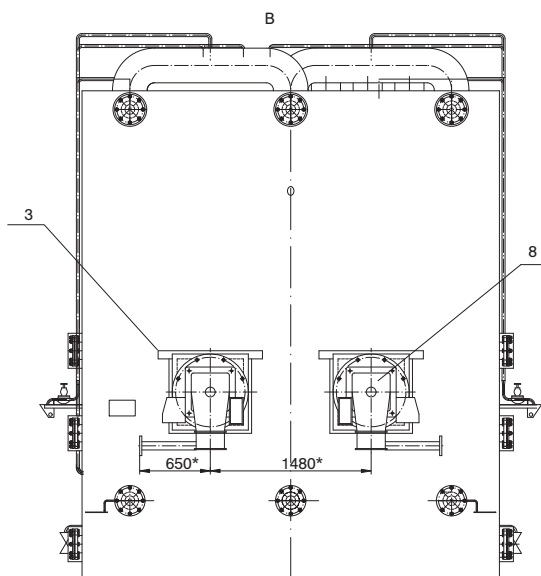
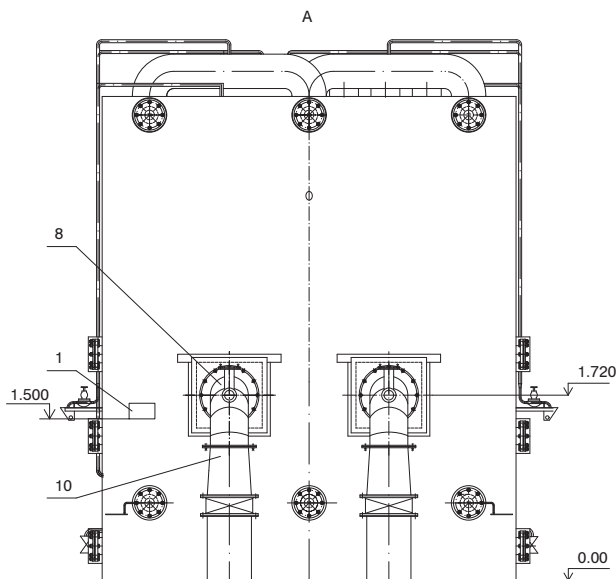


Условные обозначения

№	Наименование
1	Табличка фирменная
2	Клапан предохранительный
3	Рама горелки
4	Система трубная
5	Трубопроводы подводящие и отводящие
6	Трубопроводы дренажные и воздушные
7	Обмуровка котла
8	Установка горелок
9	Площадка с лестницами
10	Воздуховод
11	Рама газохода



Чертежи общего вида для котла КВ-Г-14-150



** Определяется размером горелки

Условные обозначения

№	Наименование
1	Табличка фирменная
2	Клапан предохранительный
3	Рама горелки
4	Система трубная
5	Трубопроводы подводящие и отводящие
6	Трубопроводы дренажные и воздушные
7	Обмуровка котла
8	Установка горелок
9	Площадка с лестницами
10	Воздуховод
11	Рама газохода