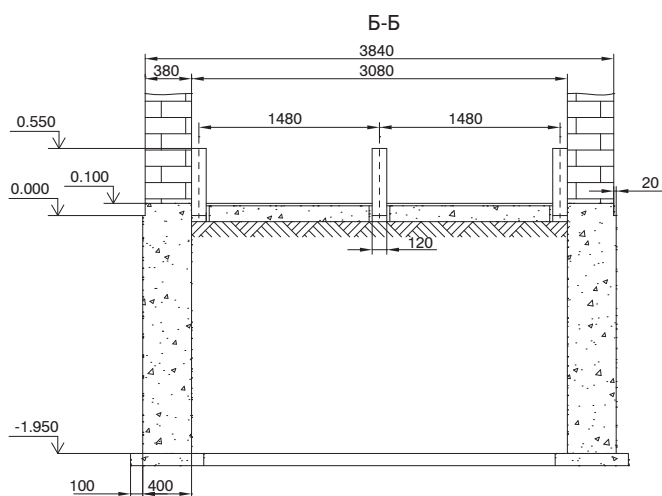
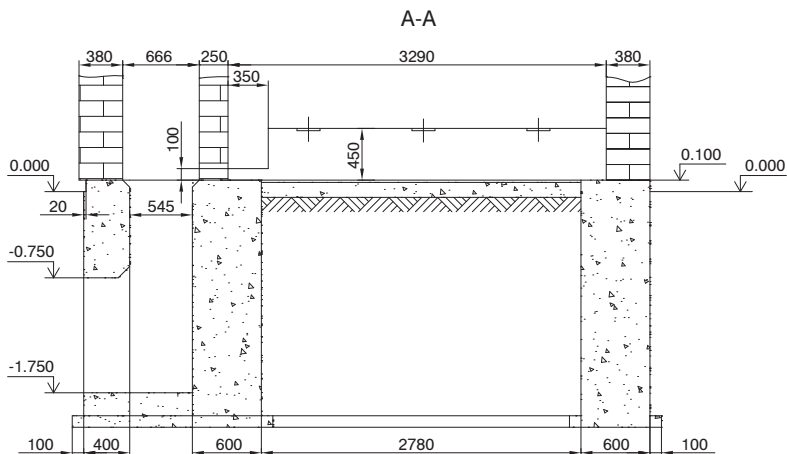


Нагрузки на фундамент котла КВ-Г-14-150



Условные обозначения

Наименование нагрузок	Обозначение	Количество	Величина
Нагрузка от фронтального, потолочного и бокового экранов	P1	2	1,2
Нагрузка от фронтального, потолочного и бокового экранов	P2	2	1
Нагрузка от фронтального, потолочного и бокового экранов	P3	2	2
Нагрузка от двухцветного экрана	P4	1	0,35
Нагрузка от двухцветного экрана	P5	1	0,37
Нагрузка от двухцветного экрана	P6	1	0,5
Нагрузка от конвективного блока	P7	2	2
Нагрузка от конвективного блока	P8	2	3
Нагрузка от боковой стены	Q1	2	19
Нагрузка от задней стены	Q2	1	17
Нагрузка от промежуточной стены	Q3	1	6,8
Нагрузка от фронтальной стены	Q4	1	16,8
Нагрузка от обмуровки пода	Q5	2	4,5

1. Размеры для справок.
2. Буквой Р обозначены сосредоточенные нагрузки на фундамент, буквой Q - распределенные.
3. Расчет фундамента (размеры, конфигурация), размеры закладных плит выполняет проектная организация.
4. Фундамент под стойки площадок разрабатывается проектной организацией.
5. * Размеры уточняются проектной организацией.

