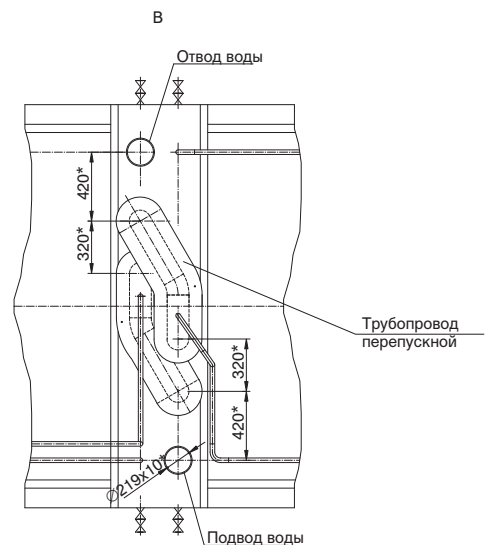
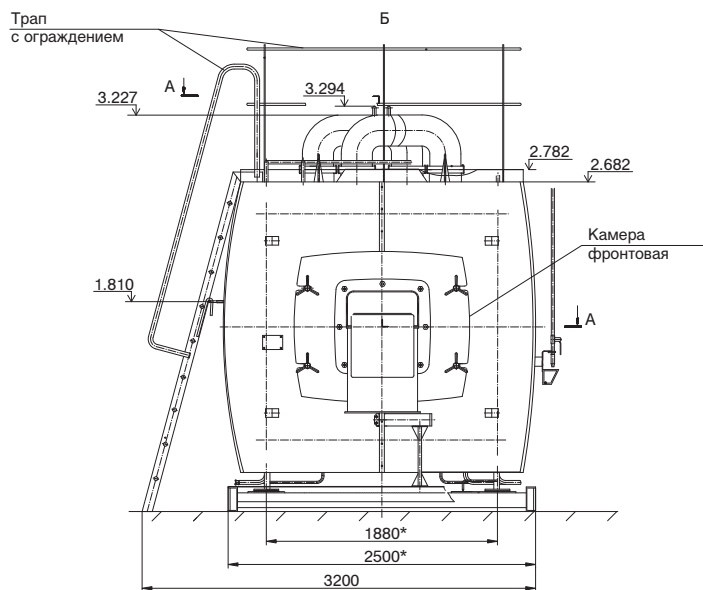
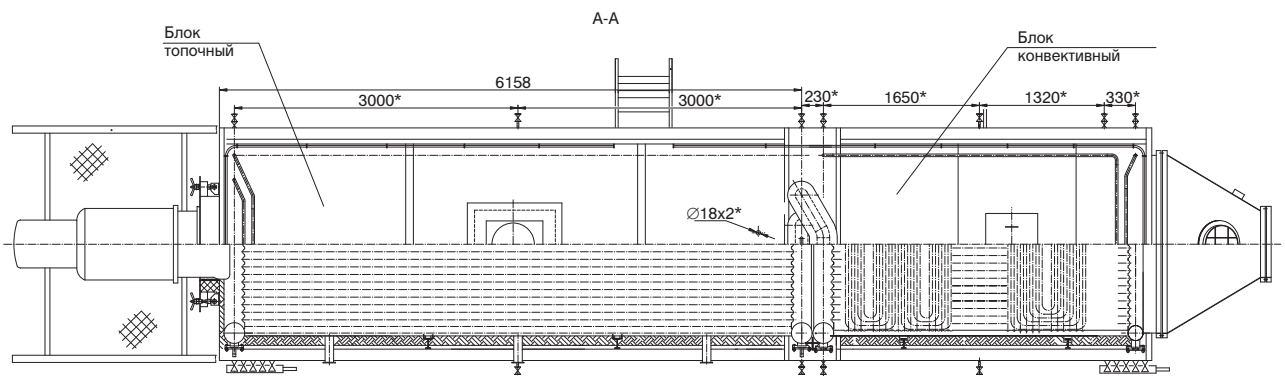
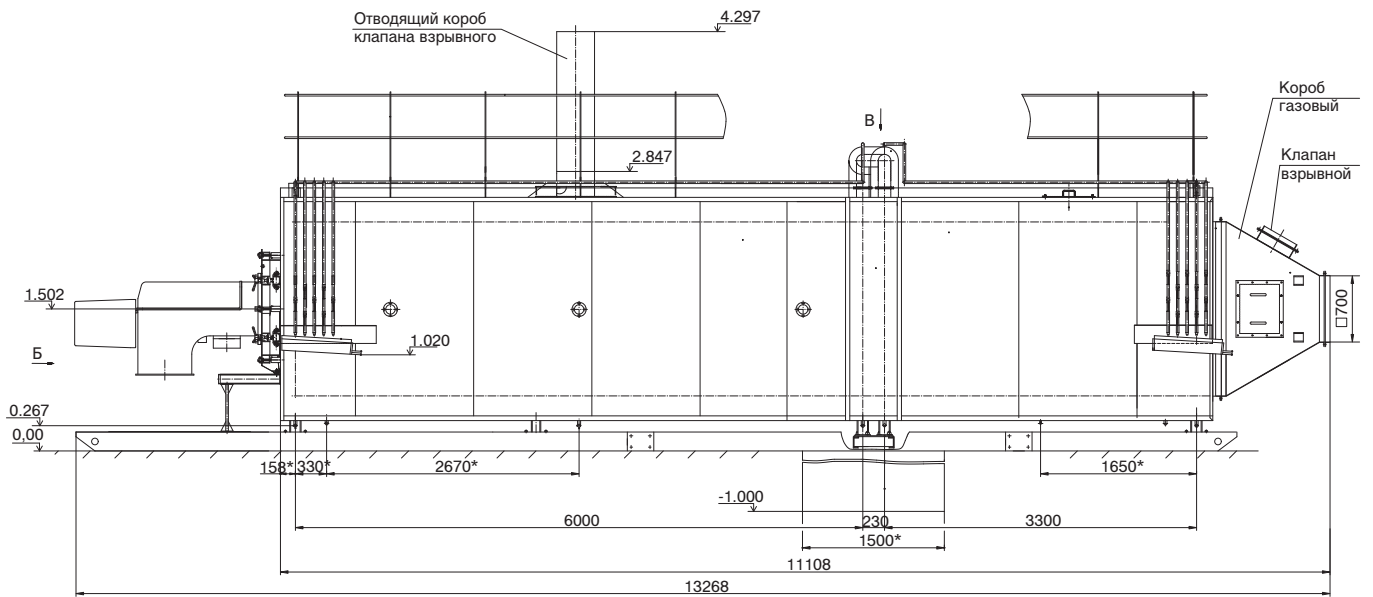


Чертежи общего вида для котла КВ-ГМ-11,63-150Н



Чертежи общего вида для котла КВ-ГМ-11,63-115Н

