

АО «ДОРОГОбУЖКОТЛОМАШ»

КОТЛЫ ВОДОГРЕЙНЫЕ
КВ-ГМ-11.63-150, КВ-ГМ-23.26-150,
КВ-ГМ-35-150

РУКОВОДСТВО ПО ЭКСПЛУАТАЦИИ

10.00.00.000 РЭ

2017

СОДЕРЖАНИЕ

Лист

1.	Введение	3
2.	Описание и работа.....	5
2.1.	Назначение	5
2.2.	Технические характеристики	5
2.3.	Состав котла	7
2.4.	Контрольно-измерительные приборы и комплектующие	9
2.5.	Маркировка	9
2.6.	Упаковка	10
3.	Использование по назначению	11
3.1.	Эксплуатационные ограничения	11
3.2.	Установка и наладка котла	14
3.3.	Работа котла	21
3.4.	Действия при аварийных ситуациях	26
4.	Техническое обслуживание	27
4.1.	Меры безопасности	27
4.2.	Техническое обслуживание и техническое освидетельствование.....	28
5.	Ремонт.....	32
6.	Хранение	33
7.	Транспортирование	34
8.	Утилизация	34
9.	Гарантийные обязательства	35
	Приложение 1	36
	Приложение 2	37
	Приложение 3	38
	Приложение 4	39
	Приложение 5	40
	Приложение 6	41
	Лист регистрации изменения	42

Перв. примен.
КВ-ГМ-1163-150, КВ-ГМ-23.26-150, КВ-ГМ-35-150

Справ. №

Подпись и дата

Инд. № дубл.

Взам. инд. №

Подпись и дата

Инд. № подл.

					<i>10.00.00.000 РЭ</i>			
Изм.	Лист	№ докум.	Подпись	Дата		Лит.	Лист	Листов
Разраб.		<i>Александров</i>			<i>Котлы водогрейные КВ-ГМ-1163-150, КВ-ГМ-23.26-150 КВ-ГМ-35-150 Руководство по эксплуатации</i>			
Провер.		<i>Обчинников</i>					2	42
Н. Контр.		<i>Ковалева</i>				<i>ОАО «ДКМ» ОГК</i>		
Утверд.		<i>Скворцов</i>						

Перв. примен.	<p>Данное Руководство по эксплуатации (далее Руководство) является важной и неотъемлемой частью поставки котла и передается потребителю вместе с изделием.</p> <p>Внимательно и полностью прочитайте данное Руководство. Оно является основным эксплуатационным документом на котёл и содержит важную информацию о конструкции котла, его монтаже и эксплуатации. Соблюдение требований и рекомендаций Руководства позволит в полной мере использовать технические возможности котла.</p> <p>Настоящее Руководство разработано в соответствии с требованиями ГОСТ 2.610-2006, Технического регламента Таможенного союза «О безопасности оборудования, работающего под избыточным давлением» и «Правил промышленной безопасности опасных производственных объектов, на которых используется оборудование, работающее под избыточным давлением».</p> <p>Руководство составлено на русском языке. При поставке котла государствам-членам Таможенного союза и Единого экономического пространства и при наличии соответствующего требования в законодательстве этих государств, Руководство предоставляется и на государственном языке этого государства.</p> <p>Условное обозначение типоразмера котла для газообразного и жидкого топлива состоит из последовательного расположенных:</p> <p>обозначения КВ – котел водогрейный;</p> <p>индексов вида топлива ГМ – газообразное, жидкое (мазут)</p> <p>значения теплопроизводительности котла в МВт;</p> <p>значения номинальной температуры воды на выходе из котла;</p> <p>Условное обозначение водогрейного котла для газообразного и жидкого топлива теплопроизводительностью 11,63 МВт (10 Гкал/ч) с номинальной температурой воды на выходе 150°С:</p> <p style="text-align: center;"><i>КВ-ГМ-11,63-150.</i></p> <p>При эксплуатации котла, кроме настоящего руководства, должны дополнительно использоваться следующие нормативно-технические документы:</p> <p>а) ФНП «Правила промышленной безопасности опасных производственных объектов, на которых используется оборудование, работающее под избыточным давлением»;</p>					
Справ. №						
Подпись и дата						
Инв. № дубл.						
Взам. инв. №						
Подпись и дата						
Инв. № подл.						
Изм.	Лист	№ докум.	Подпись	Дата	<i>10.00.00.000 РЭ</i>	Лист 3

Перв. примен.	<p>б) ФНП «Правила безопасности сетей газораспределения и газопотребления»;</p> <p>в) «Нормы качества сетевой подпиточной воды водогрейных котлов. Организация водно-химического режима и химического контроля» РД 24.031.120.-91;</p> <p>г) «Горелки газомазутные с ротационными форсунками». Руководство по эксплуатации А-23600 РЭ;</p> <p>д) Руководство по эксплуатации горелочного устройства;</p> <p>*е) «Устройство газоимпульсной очистки». Руководство по эксплуатации А-32130 РЭ; «Устройство газоимпульсной очистки». Руководство по эксплуатации А-31660 РЭ;</p> <p>ж) «Инструкция по производству обмуровочных работ» А-22910 И;</p> <p>з) «Инструкция по ремонту элементов водогрейных котлов, находящихся в монтаже или эксплуатации» А-9570;</p> <p>и) «Инструкция по техническому освидетельствованию и техническому диагностированию» А-27750И.</p>					
	Справ. №	<p>При поставке котла государствам-членам Таможенного союза и Единого экономического пространства необходимо также руководствоваться нормативными документами, предусмотренными законодательством этих государств.</p> <p>При эксплуатации котла должны выполняться также требования законодательства в области пожарной безопасности, охраны окружающей среды, экологической безопасности, электробезопасности и охраны труда.</p> <p>Руководство является основой для разработки рабочих инструкций и определяет основные требования к монтажу, пуску, останову, обслуживанию, ремонту котла с учетом индивидуальных особенностей изделий.</p> <p>Обслуживать котёл должен персонал, имеющий документы, подтверждающие прохождение в установленном порядке профессионального обучения по соответствующим видам рабочих специальностей, а также иметь выданное в установленном порядке удостоверение о допуске к самостоятельной работе. Руководители и специалисты должны иметь документы о прохождении в установленном порядке аттестации. Лица моложе 18 лет к работе не допускаются.</p> <p>Лица, обслуживающие котёл, обязаны знать и выполнять правила безопасности при работе с механизмами, имеющими электропривод. Рабочие, допущенные к работе с котлом, должны быть ознакомлены с устройством и принципом его работы.</p>				
Подпись и дата						
	Инт. № дубл.					
Взам. инт. №						
	Подпись и дата					
Инт. № подл.						
	Изм.	Лист	№ докум.	Подпись	Дата	10.00.00.000 РЭ

Внимание!

Конструкция котла постоянно совершенствуется, поэтому завод-изготовитель оставляет за собой право вносить в конструкцию котла изменения, не отраженные в настоящем Руководстве, не ухудшающие его параметры и не влияющие на его безопасность.

* В зависимости от типа установленной на котёл газоимпульсной очистки.

2. ОПИСАНИЕ И РАБОТА

2.1. Назначение.

2.1.1. Водогрейные котлы предназначены для получения горячей воды давлением до 22,5 кгс/см² и температурой до 150⁰С, используемой в системах отопления и горячего водоснабжения, а также для технологических целей.

2.2. Технические характеристики

Таблица 1

Величина	Единицы измерения	КВ-ГМ-11.63-150	КВ-ГМ-23.26-150	КВ-ГМ-35-150
Топливо	-	Газ, мазут	Газ, мазут	Газ, мазут
Теплопроизводительность	МВт (Гкал/ч)	11.63 (10)	23.26 (20)	35 (30)
Рабочее (избыточное) давление воды	МПа (кгс/см ²)	2.5 (25.0)	2.5 (25.0)	2.5 (25.0)
Абсолютное давление воды на выходе из котла, не менее	МПа (кгс/см ²)	1,0 (10,0)	1,0 (10,0)	1,0 (10,0)
Температура воды на входе в котел:	°С	70	70	70
Температура воды на выходе из котла	°С	150	150	150
Диапазон регулирования теплопроизводительности по отношению к номинальной	%	20...100	20...100	20...100
Гидравлич. сопротивление, не более:	МПа (кгс/см ²)	0,25 (2.5)	0,25 (2.5)	0,25 (2.5)
Расход воды через котел	т/ч	123.5	247	370
Температура уходящих газов: топливо газ топливо мазут	°С	185 230	190 242	185 250

10.00.00.000 РЭ

Лист

5

Величина	Единицы измерения	КВ-ГМ-11.63-150	КВ-ГМ-23.26-150	КВ-ГМ-35-150
КПД котла (брутто), не менее: топливо газ топливо мазут	%	92.5 89.0	92.3 91.0	91.8 90.4
Расход топлива (расчетный): газ (Q _н =8620 ккал/нм ³) мазут (Q _н =9170 ккал/кг)	нм ³ /ч кг/ч	1290 1220	2580 2450	3870 3680
Расход воздуха	нм ³ /ч	14400	28800	43300
Расход дымовых газов	нм ³ /ч	15000	32000	47000
Аэродинамическое сопротивление котла:	Па	460	600	670
Удельный выброс оксидов азота (NO _x) при α=1,4, не более топливо газ топливо мазут	мг/нм ³	120 200	125 220	125 220
Удельная концентрация СО при α=1,4, не более	мг/нм ³	50	50	50
Эквивалентный уровень шума в зоне обслуживания, не более	дБА	80	80	80
Температура наружной (изолированной) поверхности в местах обслуживания, не более	°С	55	55	55
Масса металла котла (расчётная)	кг	19000	26000	33200
Длина	мм	9400	14000	16200
Ширина	мм	5000	5000	5000
Высота	мм	8000	8000	8000
Водяной объём котла	м ³	5.88	8.17	10.6
Расчётный срок службы	лет	20	20	20
Срок службы между капремонтами, не менее*	лет	5	5	5
Средняя наработка на отказ, не менее	ч	5000	5000	5000
Расчётный ресурс металла под давлением	ч	100000	100000	100000
Общее число пусков за весь срок службы, не менее	-	2000	2000	2000
Время растопки котла, не более	ч	0.5	0.5	0.5
Коэффициент поставочной блочности	%	80	80	80

Перв. примен.

Справ. №

Подпись и дата

Инд. № дубл.

Взам. инд. №

Подпись и дата

Инд. № подл.

Изм.	Лист	№ докум.	Подпись	Дата
------	------	----------	---------	------

10.00.00.000 РЭ

Величина	Единицы измерения	КВ-ГМ-11.63-150	КВ-ГМ-23.26-150	КВ-ГМ-35-150
Климатические условия для категории размещения по ГОСТ 15150-69	-	У4	У4	У4
Условия хранения и транспортирования по ГОСТ 15150-69	-	4Ж2	4Ж2	4Ж2
Гарантийный срок: с момента ввода в эксплуатацию/ с момента изготовления	мес.	12/24	12/24	12/24

* Капитальный ремонт котла - это полная или частичная замена трубной системы, перепускных, подводящих и отводящих трубопроводов в пределах котла с сохранением его теплопроизводительности.

2.3. Состав котла

2.3.1. Котлы теплопроизводительностью 11,63 (10), 23,26 (20), 35 (30)

МВт (Гкал/ч) имеют единый профиль и отличаются лишь глубинами топочной камеры и конвективного газохода. Топочная камера имеет горизонтальную компоновку, экранирована трубами $\varnothing 60 \times 3$ мм с шагом $S=64$ мм, входящими в коллекторы $\varnothing 219 \times 10$ мм.

Конфигурация камеры в поперечном разрезе напоминает профиль железнодорожного габарита.

Конвективная поверхность нагрева, расположенная в вертикальном полностью экранированном газоходе, состоит из U-образных ширм из труб $\varnothing 28 \times 3$ мм с шагом $S_1=64$ мм, $S_2=40$ мм.

2.3.2. Сжигание топлива в котле осуществляется с помощью одной газомазутной ротационной горелки:

- КВ-ГМ-11,63-150 горелкой типа РГМГ-10;
- КВ-ГМ-23,26-150 горелкой типа РГМГ-20;
- КВ-ГМ-35-150 горелкой типа РГМГ-30.

2.3.3. Горелка РГМГ устанавливается на воздушном коробе котла, который крепится на фронтальном экране к вертикальным коллекторам.

2.3.4. Для работы горелки РГМГ на мазуте котёл комплектуется вентилятором первичного воздуха:

- КВ-ГМ-11,63-150 вентилятором 19ЦС-63;
- КВ-ГМ-23,26-150 вентилятором 19ЦС-63;
- КВ-ГМ-35-150 вентилятором 30ЦС-85.

Изм.	Лист	№ докум.	Подпись	Дата	<i>10.00.00.000 РЭ</i>	Лист
						7

Перв. примен.	<p>Давление мазута перед форсункой 0,1-0,2 (1-2) МПа (кгс/см²) ;</p> <p>2.3.5. Температура мазута перед форсунками должна соответствовать его вязкости не более 6°ВУ (90-100°С).</p> <p>2.3.6. Давление газа перед горелкой для котлов:</p> <ul style="list-style-type: none"> - КВ-ГМ-11,63-150 – 0,02 МПа (0.2кгс/см2); - КВ-ГМ-23,26-150 – 0,03 МПа (0.3кгс/см2); - КВ-ГМ-35-150 – 0,04 МПа (0.4кгс/см2).ёёбора проб воды. <p>2.3.8. Котлы, работающие на мазуте, оборудуются устройством газоимпульсной очистки (ГИО) для удаления наружных отложений с труб конвективной поверхности нагрева. Газоимпульсная очистка основана на сжигании газозоудушной смеси в высокотурбулентном (взрывном) режиме с определённой частотой.</p> <p>2.3.9. Несущий каркас у котлов отсутствует. Блоки котла – топочный и конвективный – имеют опоры, приваренные к нижним коллекторам.</p> <p>Опоры, расположенные на стыке конвективного блока и топочной камеры, неподвижны (см. рис. 1).</p> <p>2.3.10. Котлы выполняются в облегчённой обмуровке, которая крепится к экранным трубам и стоякам конвективной шахты.</p> <p>Общая толщина обмуровки 112 мм.</p> <p>Обмуровочные и изоляционные материалы в поставку котла не входят.</p> <p>2.3.11. Для удаления воздуха из трубной системы при заполнении её водой в верхних коллекторах предусмотрены штуцеры для установки воздушных вентилей, а в нижних – штуцеры для дренирования воды. Схемы циркуляции котлов даны в Приложениях 4, 5 и 6 настоящего Руководства.</p> <p>2.3.12. Комплектация котла определяется сводно-комплекточной ведомостью (СКВ), поставляемой вместе с котлом.</p>					
	Справ. №					
Подпись и дата						
	Инв. № дубл.					
Взам. инв. №						
	Подпись и дата					
Инв. № подл.						
	Изм.	Лист	№ докум.	Подпись	Дата	10.00.00.000 РЭ
					8	

2.4. Контрольно-измерительные приборы и комплектующие.

2.4.1. Котёл должен быть оборудован средствами контроля, автоматического регулирования, дистанционного управления и защиты в соответствии с требованиями СП 89.13330.2012 (СН и П П-35-76). «Котельные установки», ФНП «Правила безопасности сетей газораспределения и газопотребления»; ФНП «Правила промышленной безопасности опасных производственных объектов, на которых используется оборудование, работающее под избыточным давлением».

2.4.2. Средства контроля, автоматического регулирования, дистанционного управления и защиты поставляются по спецификациям проектной организации.

Внимание!

Данные изделия должны иметь действующие сертификаты соответствия, предусмотренные законодательством.

2.5. Маркировка.

2.5.1. Водогрейный котёл снабжён фирменной табличкой с указанием:

- страны происхождения;
- предприятия-изготовителя;
- обозначения котла;
- теплопроизводительности в МВт (Гкал/ч);
- номинальной температуры воды на выходе в °С;
- рабочего давления в МПа (кгс/см²);
- заводского номера изделия;
- даты изготовления;
- единого знака обращения на рынке Таможенного союза;
- информации о примененных материалах.

Место размещения таблички указано на чертеже общего вида котла.

2.5.2. Маркировка на грузовые места (ящик, пакет, связку) нанесены в соответствии с требованиями ГОСТ 14192-96.

2.5.3. Элементы котла, работающие под давлением, имеют маркировку с указанием завода-изготовителя, заводского номера, года изготовления и расчётного давления. Места размещения маркировки указаны в Приложениях 1, 2 и 3 настоящего Руководства.

Перф. примен.

Справ. №

Подпись и дата

Инд. № дубл.

Взам. инд. №

Подпись и дата

Инд. № подл.

Изм.	Лист	№ докум.	Подпись	Дата

10.00.00.000 РЭ

Лист

9

2.6. Упаковка.

2.6.1. Элементы котла отправляются потребителю в следующей упаковке:

- мелкие детали и сборочные единицы, фланцы, крепежные изделия всех видов и размеров, элементы опор, заглушки, а также арматура и электроприводы
- в ящиках, контейнерах или коробах сварной конструкции;
- экраны, секции конвективной части, площадки, лестницы, короба, бункеры, и другие крупногабаритные изделия – в пакетах, связках или без упаковки;
- трубы гнутые схожей конфигурации, трубы прямые и прокат длиной более одного метра – в связках.

2.6.2. Упаковка элементов котла производится по чертежам завода изготовителя.

2.6.3. Элементы котла перед упаковкой консервируются смазками в соответствии с ГОСТ 9.014-78 и лакокрасочными покрытиями по РД 24.982.101-88 для защиты от атмосферной коррозии на период транспортирования и хранения. Срок консервации 12 месяцев. При нарушении консервирующих покрытий, а также при длительном хранении, превышающем 12 месяцев, окраска и консервация элементов должны быть восстановлены.

2.6.4. Чугунные детали, трубы и прокат, отправляемые потребителю, консервации не подлежат.

2.6.5. При упаковке деталей в ящик вкладывается упаковочный лист с указанием типов и количества уложенных деталей. Техническая документация упаковывается в место №1.

Внимание!

Обмуровочные и изоляционные материалы в поставку завода не входят.

Перв. примен.

Справ. №

Подпись и дата

Инд. № дубл.

Взам. инд. №

Подпись и дата

Инд. № подл.

Изм.	Лист	№ докум.	Подпись	Дата

10.00.00.000 РЭ

Лист

10

3. ИСПОЛЬЗОВАНИЕ ПО НАЗНАЧЕНИЮ

3.1. Эксплуатационные ограничения.

3.1.1. Рабочие параметры должны соответствовать данным, приведённым в таблице 1.

Критерием предельного состояния котла, при котором дальнейшая эксплуатация не допускается, является толщина стенок элементов работающих под давлением. Минимальная допустимая толщина стенок:

- коллекторов 8.7мм;
- экранных труб 2.0мм;
- стояков конвективной части 2.4мм;
- змеевиков конвективной части 1.45мм;
- трубопроводов 5.0мм.

3.1.2. Котлы водогрейные данной серии спроектированы таким образом, что при наличии необходимых грузоподъёмных средств поставка трубной части котла может осуществляться объёмными транспортабельными блоками, масса которых указана в табл.2.

Таблица 2

Тип котла	Блок топочный, кг	Блок конвективный, кг
КВ-ГМ-11,63-150	5290	8242
КВ-ГМ-23,26-150	7390	13440
КВ-ГМ-35-150	8660	18395

3.1.3. При разгрузке и складировании элементов котла необходимо принять меры к сохранению их от механических повреждений и влияния атмосферных осадков.

3.1.4. При приёмке оборудования необходимо произвести внешний осмотр, проверить его комплектность согласно сводной комплекточной ведомости, убедиться в отсутствии повреждений и составить акт о приёмке.

3.1.5. Расконсервация должна производиться с помощью нагрева законсервированных элементов до температуры 100...120°C любым способом, с соблюдением требований пожарной безопасности и охраны труда, с последующей протиркой бязью, смоченной уайт-спиритом или бензином и сушкой,

Перв. примен.	Справ. №	Подпись и дата	Инд. № дубл.	Взам. инд. №	Подпись и дата	Инд. № подл.	10.00.00.000 РЭ					Лист
							Изм.	Лист	№ докум.	Подпись	Дата	11

Перф. примен.

или промыванием горячей водой, или моющими растворами с пассиваторами и последующей сушкой.

3.1.6. Водно-химический режим должен обеспечивать работу котла без отложений накипи и шлама на тепловоспринимающих поверхностях. Качество сетевой и подпиточной воды должно соответствовать ФНП «Правила промышленной безопасности опасных производственных объектов, на которых используется оборудование, работающее под избыточным давлением»; и РД 24.031.120-91.

Показатели качества подпиточной и сетевой воды для водогрейных котлов должны соответствовать значениям, указанным в таблице 2.

3.1.7. Способ химводоподготовки выбирается специализированной организацией, проектирующей котельную, с учётом качества исходной воды и требований, предъявляемых к сетевой и подпиточной воде.

Перед пуском котла в работу необходимо произвести ревизию тепловых сетей. Устранить утечки и произвести промывку теплосети. Способы и методы промывки устанавливает специализированная организация, в зависимости от местных условий.

Таблица 2

Показатель	Значение	
	Система теплоснабжения	
	открытая	закрытая
	Температура сетевой воды, °С	
	150	150
Прозрачность по шрифту, см, не менее	40	30
Карбонатная жесткость, мкг-экв/кг:		
Значение pH не более 8,5	600	600
Значение pH более 8,5	Не допускается	По расчету
Содержание растворенного кислорода, мкг/кг	30	30
Содержание соединений железа (в пересчете на Fe), мкг/кг	250	400
Значение pH при 25 °С	От 7,0 до 8,5	От 7,0 до 11,0
Содержание нефтепродуктов, мг/кг	1,0	

Внимание!

Категорически запрещается ввод котла в эксплуатацию без подготовленных (промытых) тепловых сетей и без обеспечения требуемых показателей качества сетевой и подпиточной воды, во избежание последующего загрязнения котла шламом и накипью.

Изм. Лист № докум. Подпись Дата

Изд. № дубл.

Взам. инв. №

Изд. № подл.

Подпись и дата

Подпись и дата

10.00.00.000 РЭ

Лист 12

Перв. примен.	<p>3.1.8. Котёл должен быть оборудован автоматическими устройствами, отключающими тягодутьевые устройства и прекращающими подачу топлива в случаях:</p> <p>а) повышения избыточного давления воды в выходном коллекторе котла более чем на 5% от рабочего (более 26.25 кг/см²);</p> <p>б) понижения абсолютного давления воды в выходном коллекторе котла до значения, соответствующего давлению насыщения при максимальной рабочей температуре на выходе из котла (5.5 кг/см²);</p> <p>в) повышения температуры воды на выходе из котла до величины 155⁰С.</p> <p>г) снижения расхода воды через котел КВ-ГМ-11.63-150 менее 111 т/ч; снижения расхода воды через котел КВ-ГМ-23.26-150 менее 222 т/ч; снижения расхода воды через котел КВ-ГМ-35-150 менее 333 т/ч.</p> <p>Внимание! Место установки предохранительных клапанов определяется организацией, разрабатывающей проект котельной. Предохранительные клапаны должны устанавливаться на выходном трубопроводе котла до задвижки, в удобном для обслуживания месте. Суммарная пропускная способность устанавливаемых на котле предохранительных клапанов должна быть не менее номинальной теплопроизводительности котла, отнесенной к теплоте испарения воды. АО «Дорогобужкотломаш» рекомендует устанавливать:</p> <ul style="list-style-type: none"> - на котлах типа КВ-ГМ-11,63-150 два клапана с диаметром прохода (условным) 50 мм (диаметр седла не менее 48 мм); - на котлах типа КВ-ГМ-23,26-150 два клапана, а на котлах типа КВ-ГМ-35-150 три клапана с диаметром прохода (условным) 80 мм (диаметр седла не менее 62 мм); <p>Эксплуатация котла без установленных предохранительных клапанов запрещается.</p>				
Справ. №					
Подпись и дата					
Инв. № дубл.	<p>3.1.9. По условиям взрывобезопасности котёл должен быть оборудован приборами контроля:</p> <p>а) давления и температуры мазута перед форсунками;</p> <p>б) давления газа в газопроводе котла после регулирующего клапана;</p> <p>в) давления воздуха перед горелками;</p> <p>г) разрежения в топке или за котлом.</p>				
Взам. инв. №					
Подпись и дата	<p>3.1.10. В число технологических защит котла должны входить защиты, останавливающие котёл:</p> <ul style="list-style-type: none"> - при погасании факела в топке; - при отключении вентилятора первичного воздуха; - при отключении вентилятора вторичного воздуха или дымососа; - при повышении (понижении) давления газа после регулирующего клапана выше (ниже) установленного значения; 				
Инв. № подл.					<p style="text-align: right;">10.00.00.000 РЭ</p> <p style="text-align: right;">Лист 13</p>
	Изм.	Лист	№ докум.	Подпись	Дата

Перв. примен.

Справ. №

Подпись и дата

Инд. № дубл.

Взам. инв. №

Подпись и дата

Инд. № подл.

- при понижении давления мазута перед форсунками ниже 1,6 МПа;
- при повышении давления мазута перед форсунками выше 4,0 МПа;
- при уменьшении разрежения в топке ниже 5 Па с выдержкой времени 10 с;
- при повышении разрежения в топке выше 150 Па.

3.2. Установка и наладка котла.

Внимание!

Установка и обвязка котлов на объектах должны осуществляться на основании проектной документации, разработанной специализированными проектными организациями. Отклонения от проектной документации не допускаются. Монтаж котлов должны выполнять специализированные монтажные организации. При монтаже необходимо руководствоваться требованиями настоящего Руководства, ФНП «Правила промышленной безопасности опасных производственных объектов, на которых используется оборудование, работающее под избыточным давлением», и «Инструкции по ремонту элементов водогрейных котлов, находящихся в монтаже или эксплуатации» А-9570. Предлагаемый ниже один из вариантов проведения монтажа не является обязательным и может видоизменяться в зависимости от конкретных условий.

Монтаж (доизготовление) котла производится с применением неразъемных соединений по месту эксплуатации.

3.2.1. Проверьте правильность расположения фундамента относительно продольной и поперечной оси здания, правильность расположения опорных мест и их высотных отметок. Размер отклонений и их направление сравните с допускаемыми отклонениями, указанными в таблице 3.

Таблица 3.

Измеряемые величины	Допускаемые отклонения, мм	Чем измеряется
1. Отклонение размеров между осями здания и осями фундамента	±20	Струной, металлической рулеткой
2. Отклонение основных размеров фундамента	±10	Металлической рулеткой
3. Размерность диагоналей между центрами опорных поверхностей	±20	То же
4. Отклонение высотных отметок опорных поверхностей фундамента	-30	Гидроуровнем, рейкой, металлической рулеткой

Для выравнивания высотных отметок фундамента можно применять металлические подкладки, но не более 3 штук в одном пакете, с последующей сваркой по периметру. Подкладку укладывайте на фундамент под башмаки стоек. Устанавливать подкладки по краям башмаков запрещается, так как может

Изм.	Лист	№ докум.	Подпись	Дата
------	------	----------	---------	------

10.00.00.000 РЭ

Перф. примен.

прогнуться опорная плита башмака. Подкладки должны плотно прилегать к поверхности фундамента и к нижней поверхности опоры котла.

Результаты проверки фундамента занесите в монтажный формуляр, прилагаемый к акту на приёмку фундамента.

3.2.2. Установите топочный блок на фундамент. Зазор между поверхностью нагрева и подом допускается порядка 200-250 мм.

3.2.3. Сдвиньте нижние плиты опор топочного блока в сторону фронта и к наружным сторонам котла с учётом тепловых расширений котла (см. рис. 1 и таблицу 4).

Произведите приварку нижних плит опор к закладным деталям фундамента.

Справ. №

Таблица 4

Тип котла	$\Delta \ell$	$\Delta \ell_n$
КВ-ГМ-11,63-150	10,3	3,7
КВ-ГМ-23,26150	15,5	
КВ-ГМ-35-150	23,8	

3.2.4. Затяните гайки на опорах топочного блока.

3.2.5. Установите конвективный блок на фундамент.

3.2.6.. Фестонный экран состыкуйте с топочным блоком при помощи патрубка, выдержав размер 412 мм между осями нижних камер поворотного экрана и фестонного экрана. Для облегчения монтажа рекомендуем произвести их предварительную стыковку до установки и сварки нижних коллекторов конвективного пакета.

Обрезку патрубка произвести согласно рис. 2. Вырезку отверстия в нижнем коллекторе фестонного экрана, а также сварное соединение патрубка с коллектором произвести согласно рис. 3.

3.2.7. Произведите на монтаже контроль качества углового сварного соединения патрубков – коллектор следующими методами:

- визуальным и измерительным;
- рентгенографическим контролем (ультразвуковой дефектоскопией).

3.2.8. Сдвиньте нижние плиты опор конвективного блока к задней стенке и к наружным стенкам котла с учётом тепловых расширений котла (см. рис. 1 и таблицу 4).

Подпись и дата

Инд. № дубл.

Взам. инд. №

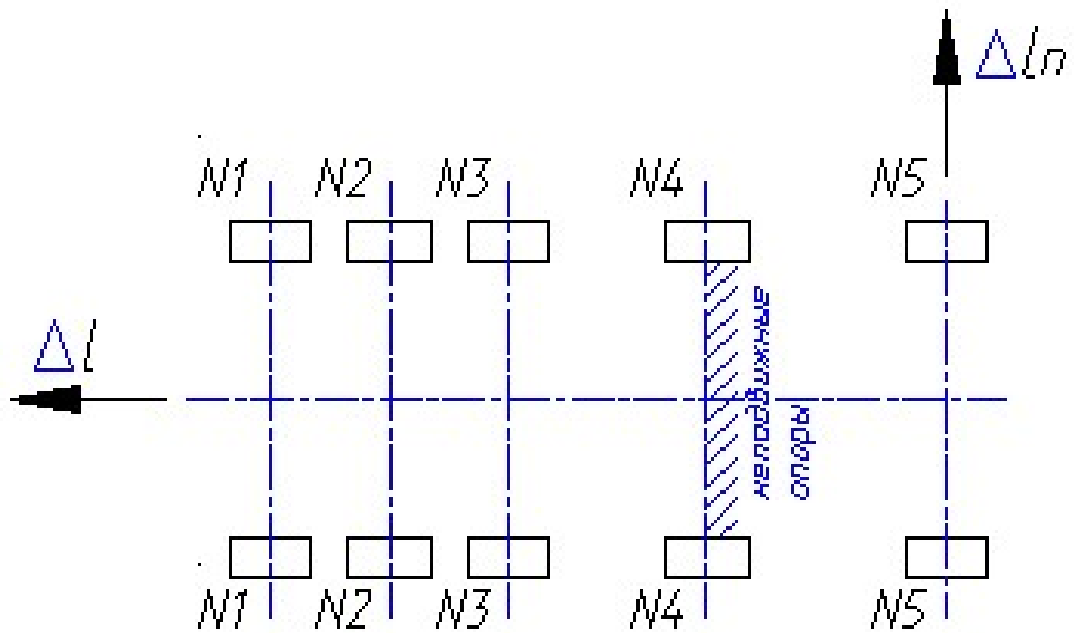
Подпись и дата

Инд. № подл.

Изм.	Лист	№ докум.	Подпись	Дата
------	------	----------	---------	------

10.00.00.000 РЭ

Для котлов КВ-ГМ-11,63-150
и КВ-ГМ-22,26-150



Для котла КВ-ГМ-35-150

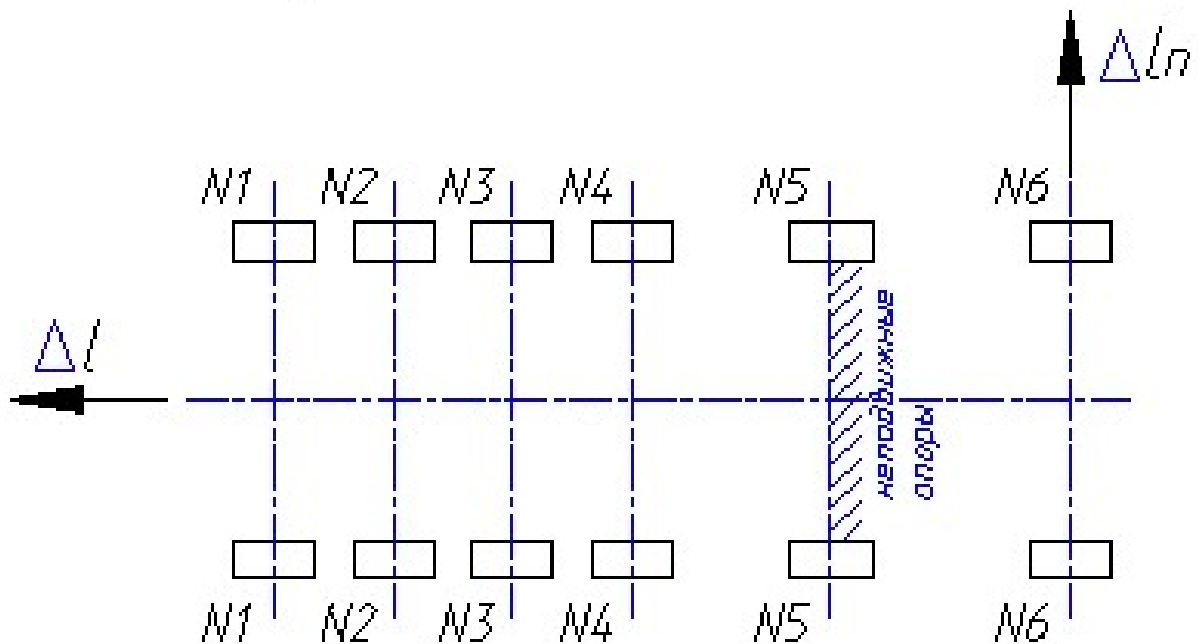


Рис. 1

Перв. примен.

Справ. №

Подпись и дата

Инд. № дубл.

Взам. инд. №

Подпись и дата

Инд. № подл.

Изм.	Лист	№ докум.	Подпись	Дата
------	------	----------	---------	------

10.00.00.000 РЭ

Перф. примен.

Справ. №

Подпись и дата

Инд. № дубл.

Взам. инд. №

Подпись и дата

Инд. № подл.

Произведите приварку нижних плит опор к закладным деталям фундамента.

3.2.9. Для наблюдения за тепловым расширением котла установите репера у опор №1 и №5 на котлах КВ-ГМ-11,63-150 и КВ-ГМ-23,26-150, на котле КВ-ГМ-35-150 у опор №1 и №6 (см. рис. 1) в соответствии с рекомендациями, указанными на чертежах общих видах котлов.

3.2.10. Выполните монтаж металлоконструкций: газового и воздушного (при поставке горелки РГМГ) коробов, золовых бункеров согласно чертежам. Установите площадки, предварительно приварив к ним стойки, поручни и полосы ограждения. Установите лестницы с приваренными к ним ограждениями.

Особо обратите внимание на следующее:

- а) установка воздушного короба производится после окончания изоляции фронтальной стенки котла;
- б) площадки и лестницы монтируются после обмуровки конвективной части;
- в) допускаемое отклонение по отметкам площадок не должно превышать ±10 мм;
- г) допускаемое отклонение плоскости ступенек лестниц не должно превышать ±3 мм;
- д) стрела прогиба лестницы и её плоскости должна быть не более 2 мм на 1 п.м, но не более 5 мм на всю длину.
- е) допускаемое отклонение вылета лестниц не должно превышать ±5 мм.

Изм.	Лист	№ докум.	Подпись	Дата
------	------	----------	---------	------

10.00.00.000 РЭ

Лист

17

Перв. примен.

Справ. №

Подпись и дата

Инд. № дудл.

Взам. инд. №

Подпись и дата

Инд. № подл.

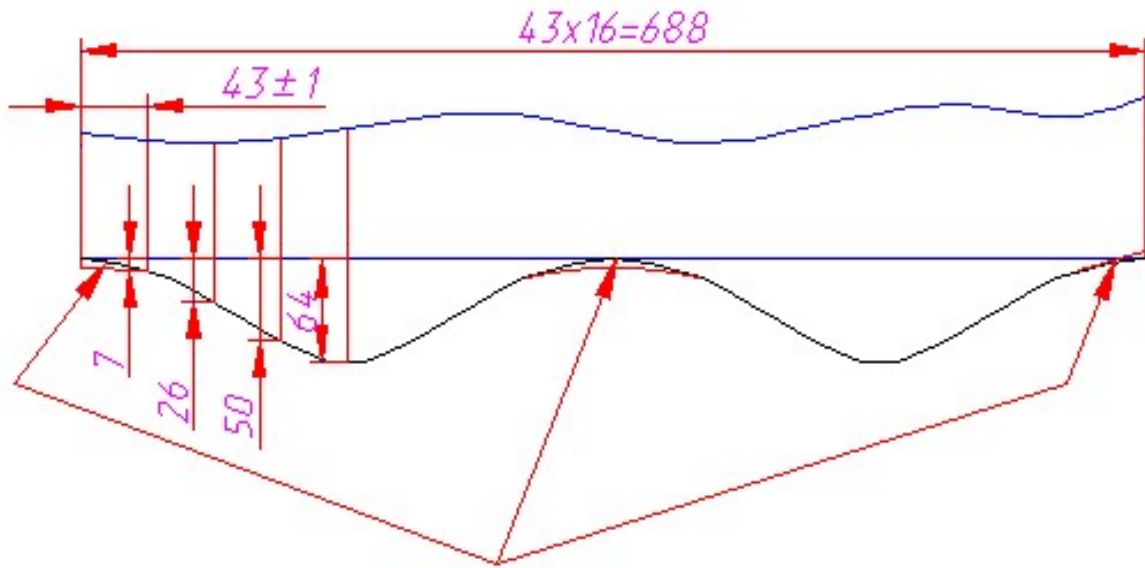


Рис. 2

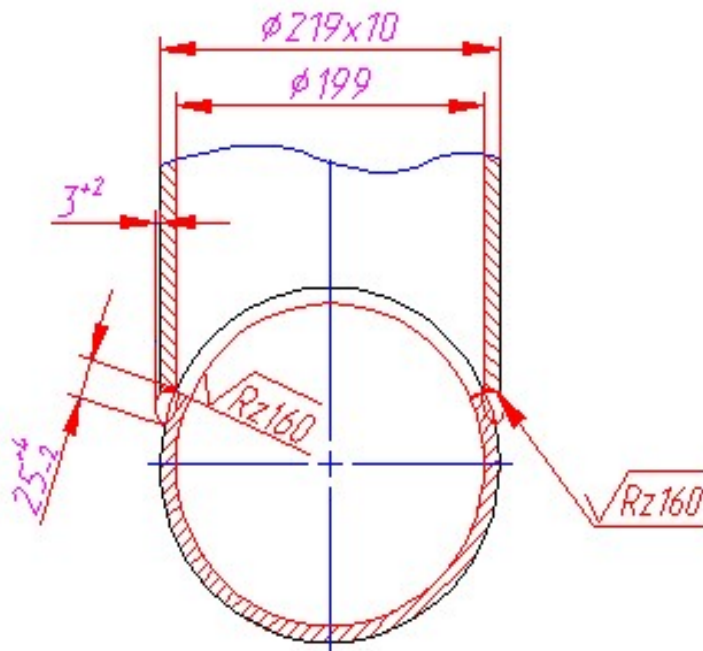


Рис. 3

10.00.00.000 PЭ

Лист

18

Изм. Лист № докум. Подпись Дата

Перв. примен.

3.2.11. Установите в воздушном коробе горелку РГМГ, обратив внимание на уплотнение по фланцу. Сборку самой горелки ведите согласно руководству по эксплуатации «Горелки газомазутные с ротационными форсунками» А-23600РЭ.

3.2.12. Ведите монтаж газоимпульсной очистки в соответствии с руководством по эксплуатации «Устройство газоимпульсной очистки» А-32130 РЭ.

3.2.13. Производите обмуровочные и изоляционные работы по котлу по «Инструкции на производство обмуровочных работ» А-22910И.

3.2.14. Проведите после монтажа котла гидравлические испытания в соответствии с ФНП «Правила промышленной безопасности опасных производственных объектов, на которых используется оборудование, работающее под избыточным давлением».

3.2.15. При проведении гидроиспытаний обратить внимание на приварные детали к секциям конвективной части.

3.2.16. При химической очистке внутренней поверхности коллекторов и экранных труб котла моющие реагенты вводите через штуцер, вваренный в трубопровод подвода воды в котёл.

Внимание!

Контроль качества сварных соединений трубной системы и трубопроводов котла провести в соответствии с требованиями «Инструкции по ремонту элементов водогрейных котлов, находящихся в монтаже или эксплуатации» А-9570.

3.2.17. Контроль качества монтажа котла должен быть подтвержден удостоверением о качестве монтажа. Удостоверение о качестве монтажа составляется организацией, производившей монтаж, подписывается руководителем этой организации, а также руководителем эксплуатирующей организации и является неотъемлемой частью документации котла.

3.2.18. Пусконаладочные работы проводят после окончания монтажных работ с оформлением удостоверения о качестве монтажа и проведения первичного технического освидетельствования.

3.2.19. Наладка котла должна быть выполнена по программе, разработанной до начала производства работ. Программу разрабатывает организация, выполняющая работы. Эта программа должна быть согласована с эксплуатирующей организацией. В программе должны быть отражены содержание и порядок выполнения всех технологических и контрольных операций с обеспечением наладки на всех режимах работы, установленных проектом.

Справ. №

Подпись и дата

Инф. № дубл.

Взам. инф. №

Подпись и дата

Инф. № подл.

Изм.	Лист	№ докум.	Подпись	Дата

10.00.00.000 РЭ

Лист

19

Перф. прилен.	<p>3.2.20. При наладке должна быть применена система контроля качества, обеспечивающая выполнение работ в соответствии с программой.</p> <p>3.2.21. Продолжительность проведения наладочных работ определяется программой в зависимости от сложности оборудования. Пуск оборудования для проведения пусконаладочных работ осуществляется в порядке, установленном программой совместно эксплуатирующей организацией и наладочной организацией после проверки:</p> <p>а) наличия и исправности контрольно-измерительных приборов, приборов безопасности и сигнализации, предусмотренных требованиями технических регламентов, проекта и ФНП «Правила промышленной безопасности опасных производственных объектов, на которых используется оборудование, работающее под избыточным давлением»;</p> <p>б) наличия обученного обслуживающего персонала, прошедшего проверку знаний, и аттестованных специалистов;</p> <p>в) наличия на рабочих местах утвержденных производственных инструкций и необходимой эксплуатационной документации;</p> <p>г) исправности питательных приборов и обеспечения необходимого качества питательной воды (для котлов);</p> <p>д) правильности включения котла в общий трубопровод, а также подключения питательных продувочных и дренажных линий;</p> <p>е) акта приемки оборудования топливоподачи;</p> <p>ж) завершения всех монтажных работ, обеспечивающих проведение наладки.</p> <p>3.2.22. В период наладочных работ на оборудовании под давлением ответственность за безопасность его обслуживания должна быть определена программой наладочных работ.</p> <p>3.2.23. При наладочных работах проводят:</p> <p>а) промывку и продувку оборудования и трубопроводов;</p> <p>б) опробование оборудования, наладку циркуляции рабочих сред, проверку работы запорной арматуры и регулирующих устройств в ручном режиме;</p> <p>в) проверку измерительных приборов, настройку и проверку работоспособности систем автоматизации, сигнализации, защит, блокировок, управления, а также регулировку предохранительных клапанов;</p> <p>г) отработку и стабилизацию теплового режима, анализ качественных показателей теплового режима котла;</p>						
	Справ. №						
Подпись и дата							
	Инф. № дубл.						
Взам. инф. №							
	Подпись и дата						
Инф. № подл.							
	Изм.	Лист	№ докум.	Подпись	Дата	10.00.00.000 РЭ	Лист
						20	

Перф. примен.	<p>д) вывод теплового процесса на устойчивый режим работы с производительностью, соответствующей проектным требованиям.</p> <p>е) проводят настройку режима горения и наладку водно-химического режима.</p> <p>3.2.24. По окончании наладочных работ проводят комплексное опробование котла, а также вспомогательного оборудования при номинальной нагрузке по программе комплексного опробования, разработанной организацией, проводящей работы, и согласованной с эксплуатирующей организацией. Начало и конец комплексного опробования устанавливается совместным приказом организации, эксплуатирующей оборудование, и организации, проводящей наладочные работы. Комплексное опробование проводят в течение 72 часов.</p> <p>Окончание комплексного опробования оформляют актом, фиксирующим сдачу оборудования в эксплуатацию. С актом должны быть представлены технический отчет о наладочных работах с таблицами и инструкциями, режимными картами, графиками и другими материалами, отражающими установленные и фактически полученные данные по настройке и регулировке устройств, описания и чертежи всех изменений, если они были на стадии наладки.</p>					
Справ. №						
Подпись и дата	<p>3.3. Работа котла.</p> <p>3.3.1. Подготовка котла к пуску.</p> <p>3.3.1.1. Первый пуск котла в работу допускается производить по разрешению комиссии, назначенной приказом эксплуатирующей организации, после полного окончания всех монтажных, строительных, наладочных и предпусковых работ.</p> <p>3.3.1.2. Вновь установленный котел должен быть введен в эксплуатацию на основании письменного распоряжения руководителя эксплуатирующей организации после приемки котла приемочной комиссией от монтажной организации.</p> <p>Комиссию формируют в следующем составе: председатель – представитель эксплуатирующей организации; члены комиссии – специалисты эксплуатирующей организации, ответственные за осуществление производственного контроля и за исправное состояние и безопасную эксплуатацию оборудования; представитель монтажной организации; представитель Ростехнадзора.</p>					
Инф. № дубл.						
Взам. инф. №						
Подпись и дата						
Инф. № подл.						
Изм.	Лист	№ докум.	Подпись	Дата	10.00.00.000 РЭ	Лист 21

Перв. примен.	<p>3.3.2.9. В случае полного обрыва факела в топке немедленно прекратите подачу топлива к горелке и выключите ЗЗУ. Устраните причины погасания, тщательно провентилируйте топку и газоходы, после чего вновь приступайте к растопке.</p>				
	<p>3.3.3. Эксплуатация котла.</p> <p>3.3.3.1. Следите за процессом горения: факел должен равномерно заполнять всю топочную камеру и не затягиваться в конвективную часть; должен быть прозрачным при работе на газе и соломенного цвета – на мазуте.</p> <p>3.3.3.2. Поддерживайте параметры теплоносителя согласно режимным картам, разработанным специализированной организацией, не допускайте изменения их в пределах, больших указанных в п.3.1.8. настоящего Руководства. Поддерживайте во всех режимах температуру воды на входе в котёл не ниже 70⁰С. При регулировании производительности котла, работающего на газе, поддерживайте постоянной температуру воды на входе на уровне 70⁰С. При работе котла на мазуте, для предотвращения низкотемпературной сернистой коррозии поддерживайте постоянной температуру воды на выходе из котла не ниже 150⁰С.</p> <p>3.3.3.3. Следите за давлением топлива после регулирующего клапана, за температурой мазута перед форсунками.</p> <p>3.3.3.4. Регулярно производите (при эксплуатации котла на мазуте) с помощью газоимпульсной установки очистку конвективной поверхности, не допуская увеличения температуры уходящих газов выше той, что указана в режимной карте.</p> <p>3.3.3.5. Следите за температурой наружной поверхности обмуровки, которая не должна превышать 55⁰С в местах, доступных для обслуживающего персонала.</p> <p>3.3.3.6. По утверждённому графику производите осмотр газопровода и мазутопровода котла, проверяйте исправность их заземления и отсутствие утечек газа и мазута.</p>				
Справ. №					
Подпись и дата					
Инф. № дубл.					
Взам. инф. №					
Подпись и дата					
Инф. № подл.					
Изм.	Лист	№ докум.	Подпись	Дата	10.00.00.000 РЭ
					Лист
					24

3.3.4. Останов котла.

3.3.4.1. Останов котла, за исключением аварийных ситуаций, производите по распоряжению администрации предприятия.

3.3.4.2. Прекратите подачу топлива к горелке, провентилируйте топку и газоход в течение не менее 15 мин., после чего отключите дутьевой вентилятор, а затем дымосос.

3.3.4.3. Продуйте отключённый газопровод через продувочные свечи.

3.3.4.4. Форсунку после отключения продуйте паром и выведите из горелки. Очистите мазутопровод котла и его отвод к горелке продувкой паром в дренажный трубопровод.

3.3.4.5. При останове котла на длительный срок (более одного месяца) рекомендуется произвести консервацию наружных и внутренних поверхностей котла с целью защиты их от коррозии. Перед консервацией наружные поверхности котла необходимо тщательно очистить и высушить. Сушка производится сетевой водой при температуре не менее 70°C. Затем котёл отключается от сети и после остывания все обогреваемые поверхности труб котла покрываются минеральным маслом с помощью опрыскивателя или кисти-макловицы. Ориентировочный расход масла 30 кг.

Консервацию внутренних поверхностей труб котлов произвести одним из следующих способов:

- заполнение котла сетевой водой и поддержание в нём рабочего давления теплосети;
- заполнение котла азотом из баллона с поддержанием небольшого избыточного давления, при этом котёл должен быть отключен от теплосети с помощью заглушек;
- в случаях, когда заполнение водой либо азотом невозможно, рекомендуется применение «сухой консервации». На «сухую консервацию» котёл выводится непосредственно из рабочего состояния. Для этого котёл необходимо надёжно отключить от теплосети. Воду из котла слить, открыв воздушные и дренажные вентили. После полного опорожнения котла дренажные вентили закрыть. Воздушные вентили закрываются после остывания котла.

При выводе котла на «сухую консервацию» из холодного состояния его необходимо предварительно прогреть при температуре воды не ниже 100 °С в течении не менее 8 часов.

Перф. примен.

Справа. №

Подпись и дата

Инд. № дубл.

Взам. инд. №

Подпись и дата

Инд. № подл.

Изм.	Лист	№ докум.	Подпись	Дата

10.00.00.000 РЭ

Лист

25

3.4. Действия при аварийных ситуациях.

3.4.1. Эксплуатирующая организация должна подготовить рабочие инструкции для обслуживающего персонала применительно ко всему оборудованию котельной согласно конкретного проекта с указанием требований безопасности. Данные инструкции должны также содержать информацию о возможных ошибочных действиях обслуживающего персонала во избежание инцидентов или аварии.

Внимание!

Изготовитель котла считает ошибочными действиями обслуживающего персонала следующие:

- несанкционированное вмешательство в систему автоматического управления и безопасности котла;

- не соблюдение требований настоящего Руководства, руководств по эксплуатации на комплектующие изделия, требований нормативных документов;

- не соблюдение производственных (рабочих) инструкций, разработанных эксплуатирующей организацией.

3.4.2. К аварийным ситуациям можно отнести:

- неисправность автоматики безопасности или аварийной сигнализации, включая исчезновение напряжения на этих устройствах;

- повышение температуры воды или давления в котле выше допустимого предела и дальнейший их рост;

- снижение расхода воды ниже минимально допустимого или прекращение циркуляции воды в котле;

- обнаружение дефектов в сварных швах и в основном металле (трещины, разрывы и т.п.);

- выявление неплотности или повреждений элементов обмуровки, повреждений других элементов котла, связанных с опасностью поражения обслуживающего персонала;

- возникновение пожара в котельной.

3.4.3. При возникновении аварийных ситуаций необходимо немедленно произвести останов котла. Причины аварийного останова должны быть записаны в журнале.

Последующий пуск котла производится после устранения всех неисправностей.

Перф. прилен.

Справа. №

Подпись и дата

Инф. № дубл.

Взам. инф. №

Подпись и дата

Инф. № подл.

Лист

26

10.00.00.000 РЭ

Изм. Лист № докум. Подпись Дата

4. ТЕХНИЧЕСКОЕ ОБСЛУЖИВАНИЕ

4.1. Меры безопасности.

4.1.1. Осмотр и ремонт котла необходимо производить только при выключенном электропитании и при полном отсутствии воды в котле.

4.1.2. При работе котла должны быть выдержаны общие требования безопасности по ГОСТ 12.2.003-91.

4.1.3. Электрооборудование котла должно соответствовать «Правилам устройства электроустановок» (ПУЭ).

4.1.4. В помещениях, где устанавливается котёл, должны быть в наличии необходимые средства пожаротушения согласно нормам первичных средств пожаротушения.

4.1.5. В местах, пребывание в которых связано с возможной опасностью для работающих, а также на оборудовании, являющемся источником такой опасности, должны быть установлены знаки безопасности.

4.1.6. Форма, цвет, размеры и назначение знаков безопасности должны соответствовать требованиям национальных стандартов.

4.1.7. Места и высоту расположения знаков безопасности, их число и варианты размеров, а также порядок применения табличек с поясняющими надписями должны устанавливать руководители предприятий и организаций, эксплуатирующие котел.

4.1.8. В помещениях, где устанавливаются котлы, должны быть в наличии необходимые средства пожаротушения (пожарные краны, стволы, рукава, огнетушители) согласно нормам первичных средств пожаротушения.

При работе на жидком топливе в соответствующих местах должны быть установлены закрытые ящики ёмкостью не менее 1 м³ с сухим песком.

4.1.9. Запрещается хранение рядом с работающим котлом легковоспламеняющихся материалов. Эти материалы должны храниться в отдельном помещении в прочной металлической таре в расчёте недельного эксплуатационного расхода. Допускается хранение смазочных масел в количестве суточной потребности вблизи рабочих мест в металлических бочках, ящиках и маслёнках.

4.1.10. Особо опасные в пожарном отношении вещества (нитроокраски, дихлорэтан) должны храниться в кладовых вне котельной.

Перф. прилен.

Справа. №

Подпись и дата

Инд. № дубл.

Взам. инд. №

Подпись и дата

Инд. № подл.

Лист

10.00.00.000 РЭ

27

Изм. Лист № докум. Подпись Дата

Перф. примен.	<p>4.2.2. Результаты обслуживаний должны быть зафиксированы в журналах установленной в эксплуатирующей организации формы.</p> <p>4.2.3. При пуске и эксплуатации котла оператор должен руководствоваться режимной картой, составленной пуско-наладочной организацией, в которой указаны основные параметры работы котла.</p> <p>4.2.4. Периодически, но не реже, чем через 12 месяцев, производите профилактический осмотр котла и его элементов. При этом обращайтесь особое внимание на выявление возможных трещин, отдулин, выпучин и коррозии на наружной и внутренней поверхностях нагрева, нарушений плотности и прочности сварных соединений, а также повреждений обмуровки.</p> <p>Наиболее уязвимыми зонами вследствие неотрегулированного горения и нарушения условий эксплуатации являются: под котла; места установок горелок, лазов; части экранов, подвергаемых наиболее интенсивному обогреву (на уровне горелок); конвективные пучки, экранные трубы со стороны обмуровки в случае её неплотного прилегания.</p> <p>4.2.5. Исходя из условия обеспечения возможности осмотра и очистки внутренних поверхностей коллекторов, заводом предусматривается установка смотровых штуцеров с приварными доньшками, либо с фланцевыми заглушками.</p> <p>Для проведения внутреннего осмотра и очистки коллектора выполните следующие работы (для смотровых штуцеров с приварными доньшками):</p> <p>4.2.6. Отрежьте смотровой штуцер по окружности вблизи доньшка (на расстоянии не менее 20 мм от последнего). При этом следует иметь в виду, что толщина доньшка штуцера составляет 6 мм, его установка от кромки штуцера выполнена на расстоянии 6 мм.</p> <p>4.2.7. Осмотр внутренней поверхности коллектора производится методом заведения через обрезанный штуцер зеркала с подсветкой.</p> <p>4.2.8. Очистка внутренней поверхности коллекторов производится через образованные отверстия.</p> <p>4.2.9. После проведения внутреннего осмотра и очистки выполнить подготовку кромок штуцера и отрезанной части штуцера с доньшком под сварку, установить на прихватках и выполнить сварку.</p> <p>4.2.10. При последующих осмотрах резку штуцера производить по сварному соединению. Количество резок штуцера определяется расстоянием между сварными швами на штуцере, которое не должно быть менее 100 мм. При уменьшении этого расстояния менее 100 мм штуцер должен быть заменен.</p>					
	Справ. №					
Подпись и дата						
	Инф. № дубл.					
Взам. инф. №						
	Подпись и дата					
Инф. № подл.						
	Изм.	Лист	№ докум.	Подпись	Дата	10.00.00.000 РЭ
					29	

работающее под избыточным давлением» и «Инструкции по техническому освидетельствованию и техническому диагностированию» А-27750И.

4.2.18. Периодическое техническое освидетельствование котлов проводит уполномоченная специализированная организация в сроки не реже:

- а) одного раза в четыре года - наружный и внутренний осмотры;
- б) одного раза в восемь лет - гидравлическое испытание.

4.2.19. Первичное техническое освидетельствование котла проводится после окончания монтажа.

4.2.20.. Ответственный за исправное состояние, безопасную эксплуатацию оборудования обязан проводить наружный и внутренний осмотры котла перед началом и после окончания планового ремонта, но не реже одного раза в 12 месяцев, а также проводить гидравлическое испытание рабочим давлением каждый раз после вскрытия коллектора или ремонта котла, если характер и объем ремонта не вызывают необходимости проведения внеочередного технического освидетельствования.

4.2.21. Внеочередное техническое освидетельствование котла проводят:

- а) при замене одной и более стенок котла;
- б) после замены коллектора экрана;
- в) если сменено одновременно более 50% общего количества экранных труб Ø60 мм, или 100% конвективных змеевиков Ø28 мм.

г) если такое освидетельствование необходимо по решению ответственного за исправное состояние и безопасную эксплуатацию котла по результатам проведенного осмотра и анализа эксплуатационной документации.

4.2.22. При наружном и внутреннем осмотрах котла должно быть обращено внимание на выявление возможных трещин, надрывов, отдулин, выпучин и коррозии на внутренних и наружных поверхностях стенок, следов пропаривания и пропусков в сварных и других соединениях, а также повреждений обмуровки, могущих вызвать опасность перегрева металла элементов котла.

4.2.23. Перед периодическим наружным и внутренним осмотрами котел должен быть охлажден и тщательно очищен от накипи, сажи, золы и шлаковых отложений.

При сомнении в исправном состоянии стенок или швов лицо, которое проводит освидетельствование, имеет право потребовать вскрытия обмуровки или снятия изоляции полностью или частично.

4.2.24. Гидравлическое испытание котлов проводят только при удовлетворительных результатах наружного и внутреннего осмотров.

Перф. примен.

Справ. №

Подпись и дата

Инф. № дубл.

Взам. инф. №

Подпись и дата

Инф. № подл.

Изм.	Лист	№ докум.	Подпись	Дата

10.00.00.000 РЭ

Лист

31

Перф. прилен.	<p>Гидравлическое испытание проводят пробным давлением $1,25 \times P_{\text{раб.}}$, где $P_{\text{раб.}}$ – рабочее давление котла.</p> <p>4.2.25. Результаты технического освидетельствования с указанием максимальных разрешенных параметров эксплуатации (давление, температура), сроков следующего освидетельствования должны быть записаны в паспорт котла лицами, проводившими техническое освидетельствование.</p> <p>4.2.26. По окончании расчётного (назначенного) срока службы или истечения расчётного (назначенного) ресурса (в зависимости от того, что наступит раньше) котёл должен быть предъявлен специализированной организации для проведения технического диагностирования. Техническое диагностирование проводится в соответствии с «Инструкцией по техническому освидетельствованию и техническому диагностированию» А-27750И.</p>				
	Спраб. №				
5. РЕМОНТ					
<p>Внимание! <i>Ремонт котла должен выполняться специализированной организацией в соответствии с требованиями ФНП «Правила промышленной безопасности опасных производственных объектов, на которых используется оборудование, работающее под избыточным давлением»</i></p>					
Подпись и дата	<p>При определении критериев предельных состояний котла необходимо руководствоваться требованиями ФНП «Правила промышленной безопасности опасных производственных объектов, на которых используется оборудование, работающее под избыточным давлением», и «Инструкцией по техническому освидетельствованию и техническому диагностированию» А-27750И, «Инструкцией по ремонту элементов водогрейных котлов, находящихся в монтаже или эксплуатации» А-9570 и настоящим Руководством.</p>				
Инф. № дубл.	<p>5.1. Владелец котла должен обеспечить своевременный ремонт котла по утверждённому графику планово-предупредительного ремонта. Ремонт должен выполняться по техническим условиям и технологии, разработанной до начала выполнения работ.</p>				
Взам. инф. №	<p>5.2. На котел должен быть заведен ремонтный журнал, в который ответственным за исправное состояние и безопасную эксплуатацию котла вносятся сведения о выполненных ремонтных работах, примененных материалах, сварке и сварщиках, об остановке котла на чистку и отмывку. К ремонтному журналу должны быть приложены ремонтные рабочие чертежи, на которых должны быть указаны повреждённые участки, подлежащие ремонту или замене;</p>				
Подпись и дата					
Инф. № подл.					Лист
					32
Изм.	Лист	№ докум.	Подпись	Дата	<i>10.00.00.000 РЭ</i>

Перф. примен.	<p>материалы, применяемые при замене; деформированные элементы, подлежащие исправлению правкой, с назначением способа правки; методы и нормы контроля сварных соединений. Замена труб и соединений труб с коллекторами должны отмечаться на схеме расположения труб, прикладываемых к ремонтному журналу. В ремонтном журнале также отражаются результаты осмотра котла до чистки с указанием толщины отложения накипи и шлама и все дефекты, выявленные в период ремонта.</p> <p>5.3. Сведения о ремонтных работах, вызывающих необходимость проведения досрочного освидетельствования котлов, а также ремонтных работах по замене элементов котла с применением сварки или вальцовки, записываются в ремонтный журнал и заносятся в паспорт котла.</p> <p>5.4. До начала производства работ, внутреннего осмотра или ремонта элементов, работающих под давлением, котел должен быть отсоединен от всех трубопроводов заглушками, если на них установлена фланцевая арматура, или двумя запорными органами при наличии между ними дренажного устройства, имеющего прямое соединение с атмосферой.</p> <p>5.5. Допуск людей внутрь котла, а также открывание запорной арматуры после удаления людей из котла должны производиться только по письменному разрешению (наряду-допуску), выдаваемому в установленном порядке.</p> <p><i>Внимание!</i> При ремонте котла необходимо использовать оригинальные запасные части производства АО «Дорогобужкотломаш», которые изготавливаются согласно всем требованиям законодательства, нормативной, технической и рабочей документации. При использовании запасных частей иных производителей АО «Дорогобужкотломаш» не гарантирует надёжную и продолжительную работу котла.</p>				
Справ. №					
Подпись и дата					
Инф. № дубл.					
Взам. инф. №					
Подпись и дата	<p style="text-align: center;">6. ХРАНЕНИЕ</p> <p>6.1. Хранение котла является частью технического обслуживания. Правильное хранение предупреждает повреждение либо разрушение элементов котла, способствует сокращению затрат на техническое обслуживание.</p> <p>6.2. Хранение котла и его элементов необходимо осуществлять под навесами или в помещениях, в которых колебания температуры и влажности несущественно отличаются от колебаний на открытом воздухе. Срок хранения без переконсервации 12 месяцев.</p> <p>6.3. При хранении изделия необходимо предохранять обработанные поверхности от механических повреждений (забоин, царапин и др.) и коррозии. Если срок хранения превышает срок годности консервации, а также при</p>				
Инф. № подл.					<p style="text-align: right;">10.00.00.000 РЭ</p>
	Изм.	Лист	№ докум.	Подпись	Дата
					Лист 33

Перф. примен.	<p>нарушении консервирующих покрытий на элементах в процессе их транспортирования, разгрузки и складирования, консервация должна быть восстановлена. Консервация производится в соответствии с ГОСТ 9.104-79, лакокрасочными покрытиями по РД 24.982.101-88.</p>				
	<p>7. ТРАНСПОРТИРОВАНИЕ</p> <p><i>Внимание!</i> <i>Котел может быть поставлен заказчику любым видом наземного, морского и воздушного транспорта.</i></p> <p>7.1. Элементы котла должны транспортироваться в пункт назначения в подвижном составе с соблюдением габаритов.</p> <p>7.2. Погрузка, разгрузка, крепление и транспортирование элементов котла должны производиться в соответствии с требованиями действующих нормативных документов.</p> <p>7.3. Складирование элементов котла производить в один ярус.</p> <p>7.4. Разгрузка элементов котла может производиться при помощи грузоподъемных кранов, автопогрузчиков или лебедок таким образом, чтобы была обеспечена полная сохранность оборудования и целостность упаковки.</p> <p>При разгрузке категорически запрещается сбрасывать элементы котла и складировать их навалом.</p> <p>7.5. После выгрузки котла с железнодорожной или автомобильной платформы упаковка должна быть подвергнута тщательному осмотру. При обнаружении повреждения упаковки, она должна быть восстановлена.</p> <p>7.6. Строповку элементов необходимо производить за специальные приспособления, а при их отсутствии согласно схем строповки, обеспечивающих сохранность изделия и безопасное выполнение работ согласно требованиям действующих нормативных документов.</p>				
Справ. №					
	<p>8. УТИЛИЗАЦИЯ</p> <p>Котлы, выработавшие свой ресурс, подлежат демонтажу по заранее разработанному проекту производства работ с указанием последовательности выполнения операций и соблюдением требований безопасности. Изготовитель рекомендует производить демонтаж в последовательности обратной монтажу.</p> <p>Специальных требований по утилизации котла изготовитель не устанавливает.</p>				
Подпись и дата					
Инф. № дубл.					
Взам. инф. №					
Подпись и дата					
Инф. № подл.					
<p>10.00.00.000 РЭ</p>					Лист
					34
Изм.	Лист	№ докум.	Подпись	Дата	

9. ГАРАНТИЙНЫЕ ОБЯЗАТЕЛЬСТВА

9.1. Данное изделие соответствует требованиям ГОСТ 21563-93, ГОСТ 12.1.003-83 и является сертифицированным оборудованием. В конструкцию котла не должно вводиться никаких изменений. Если такие изменения произведены, то предприятие-изготовитель не несет ответственности за работоспособность и безопасность котла.

9.2. Гарантийный срок эксплуатации котла – 12 месяцев со дня ввода в эксплуатацию, но не более 24 месяцев со дня отгрузки с завода-изготовителя.

9.3. Гарантийный срок хранения – 12 месяцев.

9.4. Назначенный срок службы – 20 лет, назначенный ресурс - 100000 часов.

9.5. При выходе из строя котла и/или его составных элементов, исключая комплектующие изделия сторонних производителей (арматура, предохранительные устройства, приборы КИП и т.п.), в период гарантийного срока по причинам, связанным с изготовлением, неисправности устраняются заводом-изготовителем. При обнаружении дефекта потребитель должен известить завод-изготовитель. Комиссия или компетентное лицо завода-изготовителя рассматривает претензию для установления причины выхода из строя котла и/или его элемента. В случае подтверждения заводского дефекта завод-изготовитель произведет ремонт котла и/или его элемента в установленном порядке. Допускается проведение ремонта сторонней специализированной организацией по рекомендациям и указаниям завода-изготовителя.

9.6. Завод-изготовитель не несет ответственности, не принимает претензии, и не гарантирует безопасную работу котла в следующих случаях:

- механические повреждения, связанные с транспортировкой, монтажом, небрежным хранением;
- при проведении работ по монтажу, ремонту, наладке лицами на то не уполномоченными;
- при нарушении правил эксплуатации;
- при внесении владельцем изменений в конструкцию котла без согласования с заводом-изготовителем.

Замечания по работе котла просим направлять по адресу:

*Смоленская область,
Дорогобужский район,
пгт. Верхнеднепровский,
АО «Дорогобужкотломаш»,
тел. (48144) 2-93-81, т/ф (48144) 5-34-00
info@dkm.ru*

Перф. прилен.

Справ. №

Подпись и дата

Инд. № дубл.

Взам. инд. №

Подпись и дата

Инд. № подл.

Изм.	Лист	№ докум.	Подпись	Дата

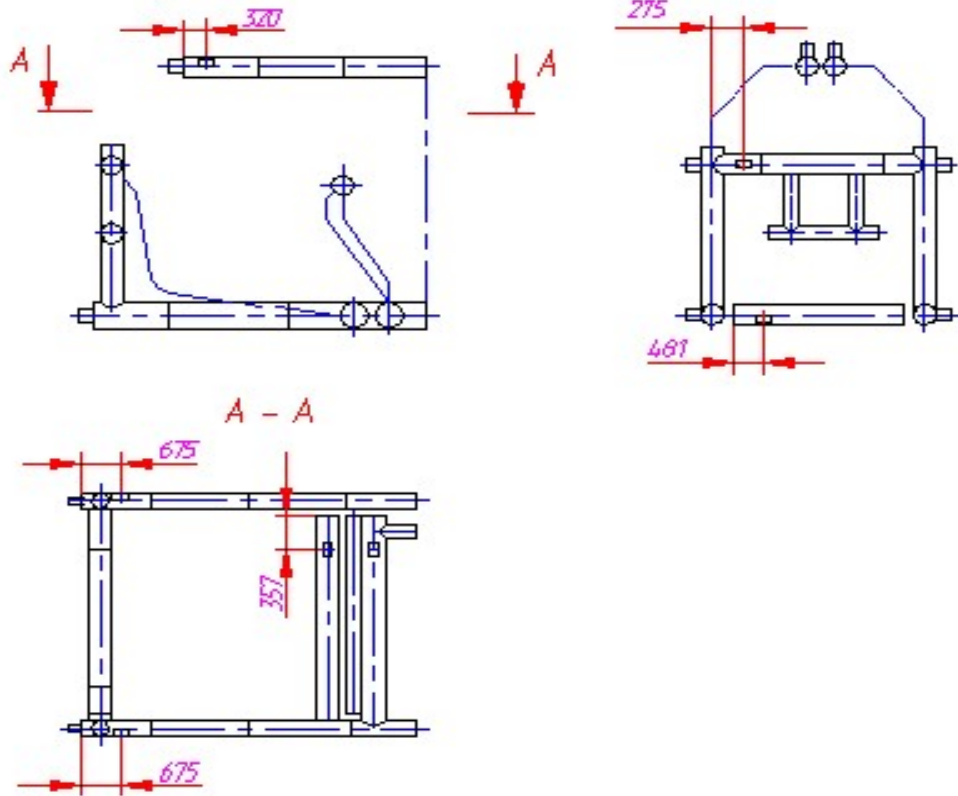
10.00.00.000 РЭ

Лист

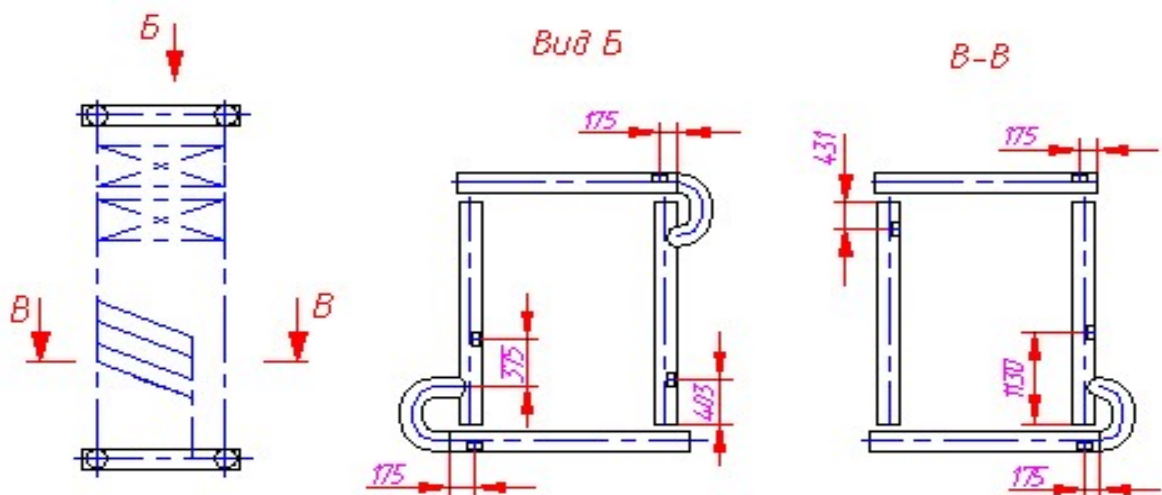
35

Места размещения маркировки коллекторов
котла КВ-ГМ-11.63-150

Блок топочный



Блок конвективный



Перв. примен.

Справ. №

Подпись и дата

Инд. № дубл.

Взам. инд. №

Подпись и дата

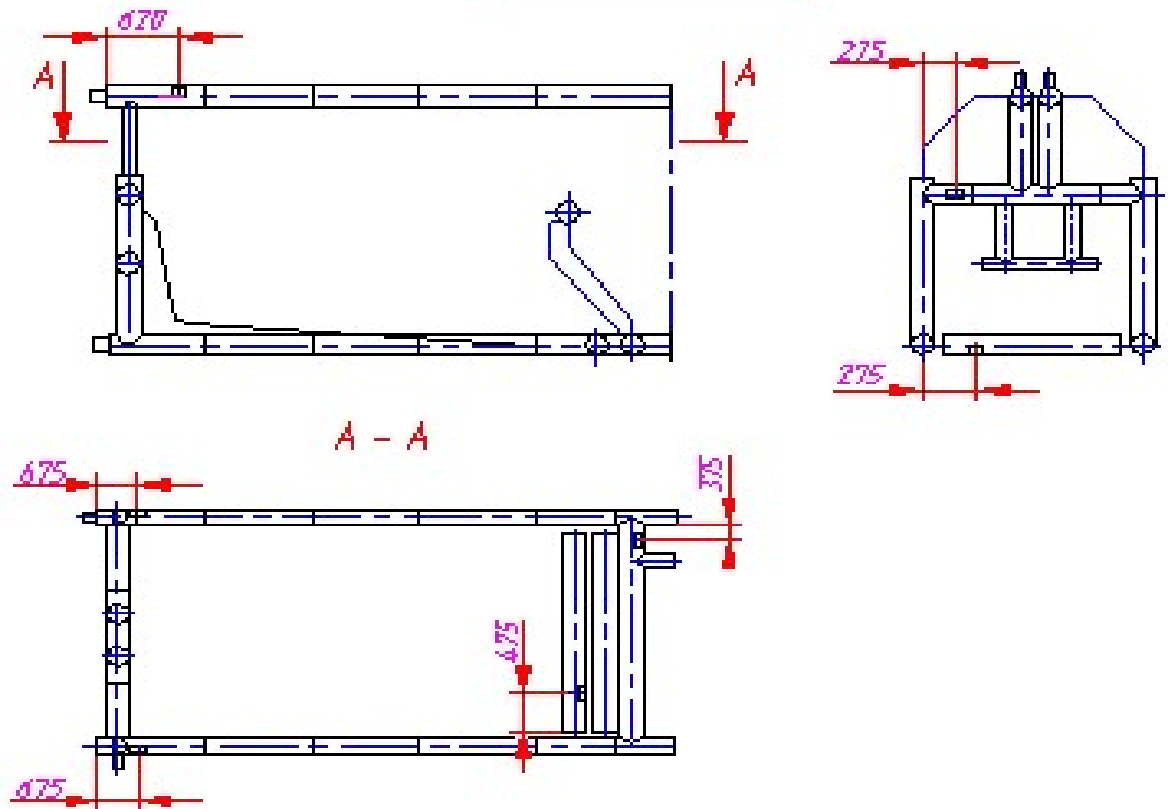
Инд. № подл.

Изм.	Лист	№ докум.	Подпись	Дата

10.00.00.000 РЭ

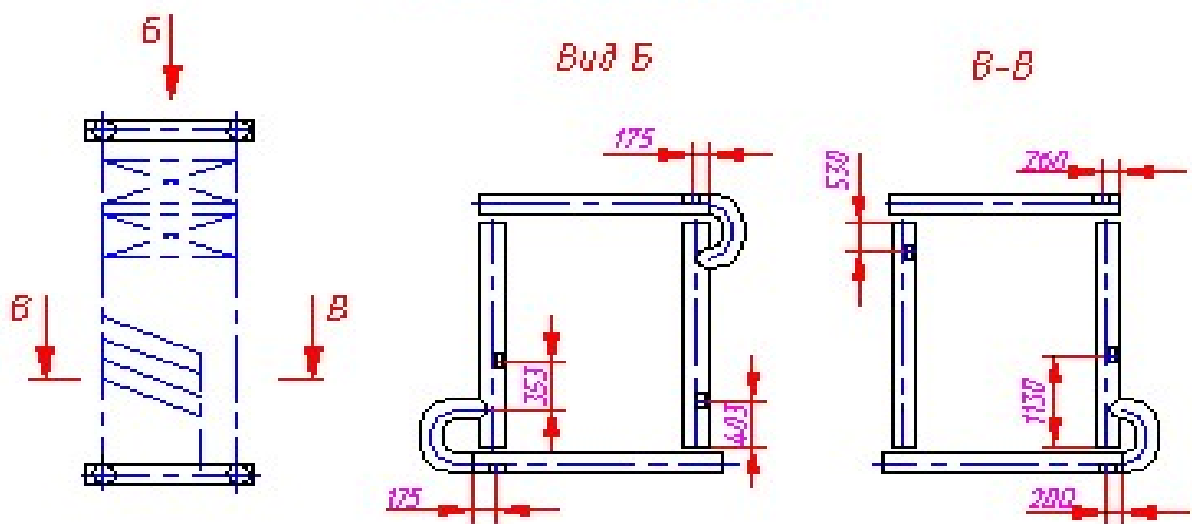
Места размещения маркировки коллекторов
котла КВ-ГМ-23.26-150

Блок топочный



A - A

Блок конвективный



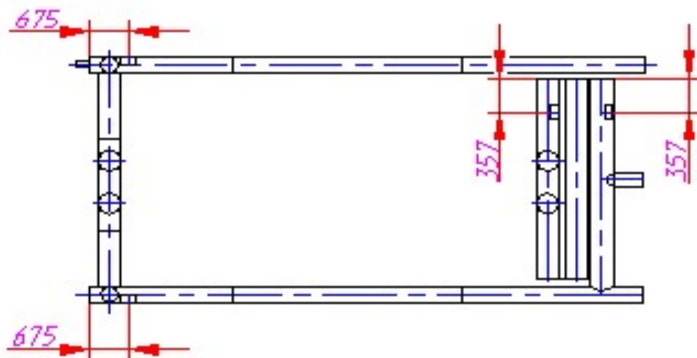
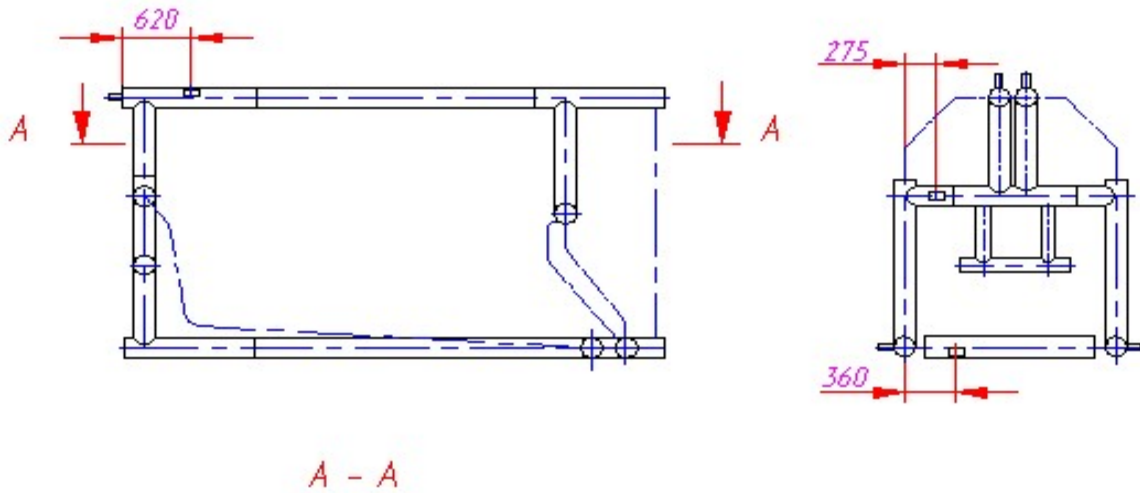
Вид Б

В-В

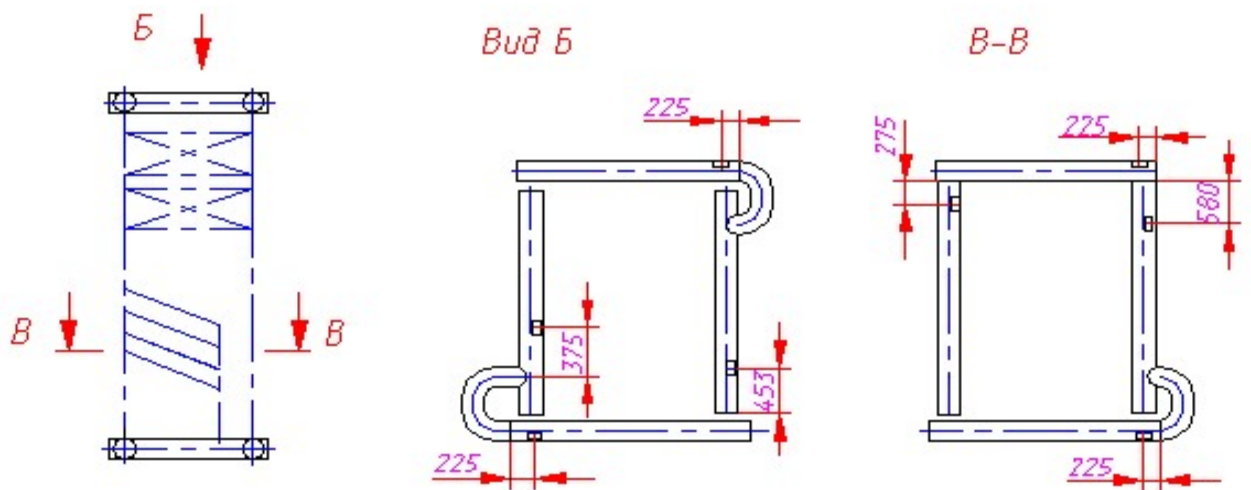
Перв. примен.	Справ. №	Подпись и дата	Инд. № дубл.	Взам. инд. №	Подпись и дата	Инд. № подл.	10.00.00.000 РЭ				Лист
							Изм.	Лист	№ докум.	Подпись	Дата

Места размещения маркировки коллекторов котла КВ-ГМ-35-150

Блок топочный



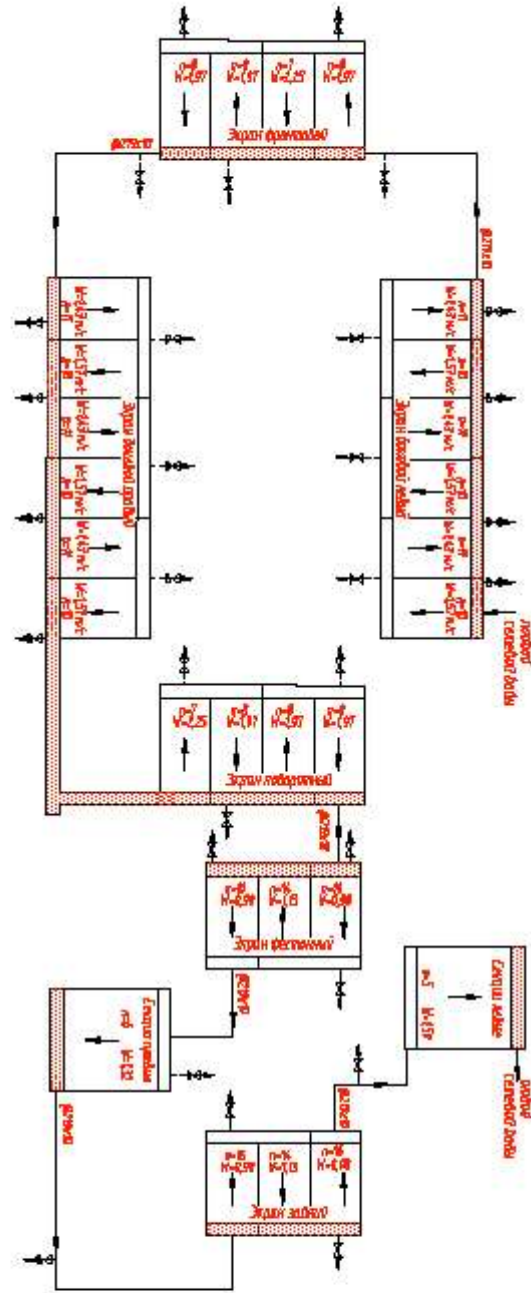
Блок конвективный



Перв. примен.	Справ. №	Подпись и дата	Инд. № дубл.	Взам. инд. №	Подпись и дата	Инд. № подл.					Лист
							10.00.00.000 РЭ				38
Изм.	Лист	№ докум.	Подпись	Дата							

Схема циркуляции котла КВ-ГМ-11,63-150

Приложение 4



Условные обозначения

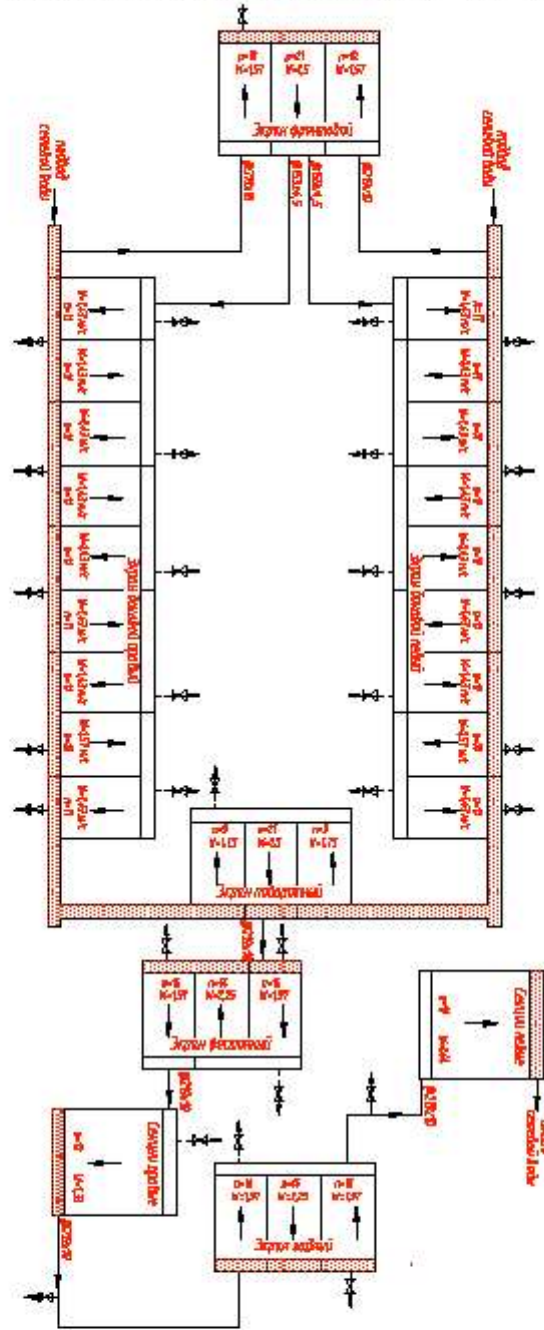
- Движение воды
- Вводух
- Верхние коллекторы
- Нижние коллекторы
- Дренажный бентиль
- Воздушный бентиль

Перв. примен.	Справ. №	Подпись и дата	Инв. № дубл.
Изм.	Лист	№ докум.	Подпись
Изм.	Лист	№ докум.	Дата

10.00.00.000 РЭ

Схема циркуляции котла КВ-ГМ-23,26-150

Приложение 5



Условные обозначения

- Движение воды
- Воздух
- Верхние коллекторы
- Нижние коллекторы
- Дренажный вентиль
- Воздушный вентиль

Перв. примен.
Справ. №

Подпись и дата

Инд. № дубл.

Взам. инд. №

Подпись и дата

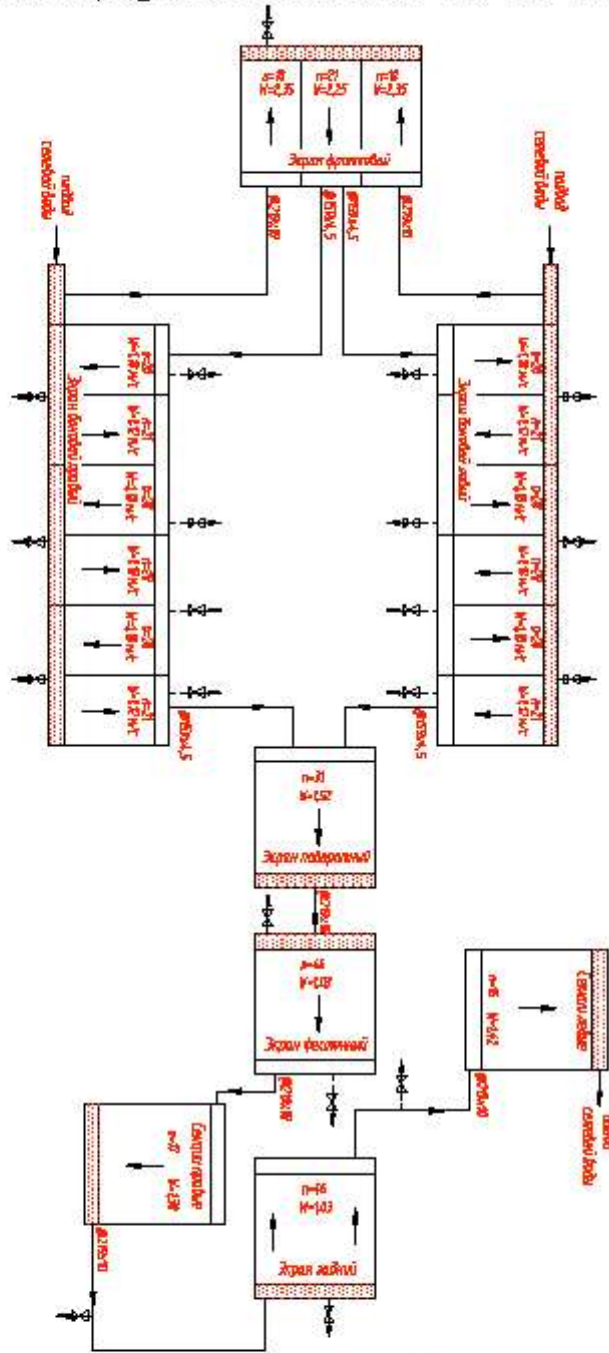
Инд. № подл.

Изм.	Лист	№ докум.	Подпись	Дата
------	------	----------	---------	------

10.00.00.000 РЭ

Схема циркуляции котла КВ-ГМ-35-150

Приложение 6



Условные обозначения

-  Движение воды
-  Воздух
-  Верхние коллекторы
-  Нижние коллекторы
-  Дренажный вентиль
-  Воздушный вентиль

Перв. примен.	Справ. №	Подпись и дата	Инд. № дубл.	Взам. инд. №	Подпись и дата	Инд. № подл.
Изм.	Лист	№ докум.	Подпись	Дата	10.00.00.000 РЭ	
					Лист	41

Лист регистрации изменений

Изм.	Номера листов				Всего листов в документе	№ документа	Подпись	Дата
	изменён ных	заменён ных	новых	аннулиро ванных				

<i>Перв. примен.</i>	
<i>Справ. №</i>	

<i>Подпись и дата</i>	
<i>Инд. № дубл.</i>	
<i>Взам. инд. №</i>	
<i>Подпись и дата</i>	

<i>Инд. № подл.</i>	
---------------------	--

					<i>10.00.00.000 РЭ</i>	
<i>Изм.</i>	<i>Лист</i>	<i>№ докум.</i>	<i>Подпись</i>	<i>Дата</i>		