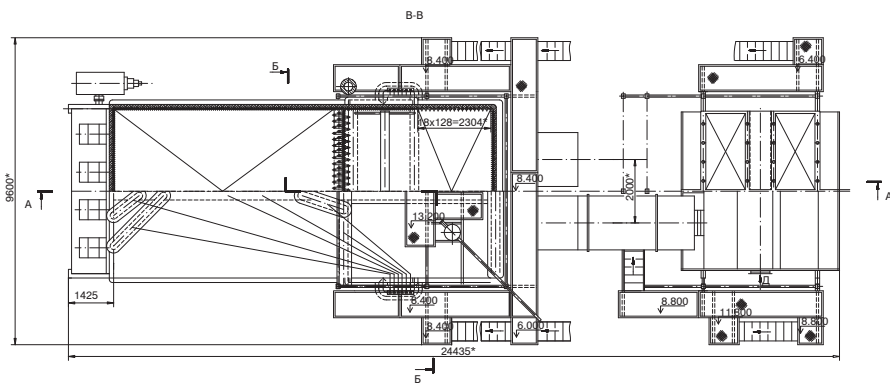
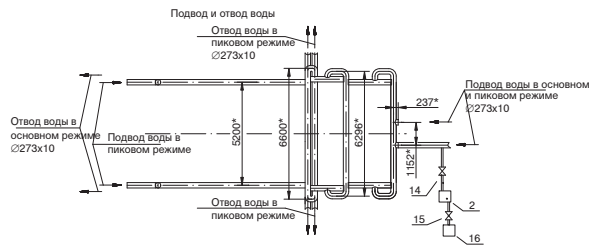
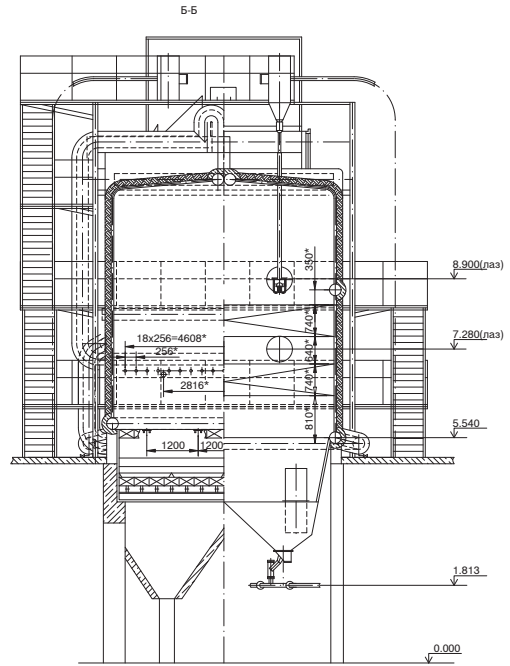
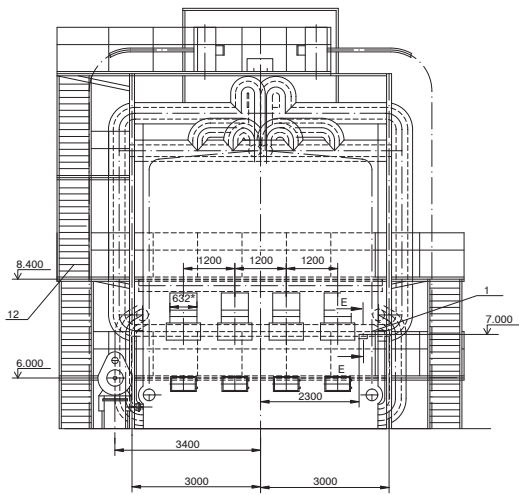
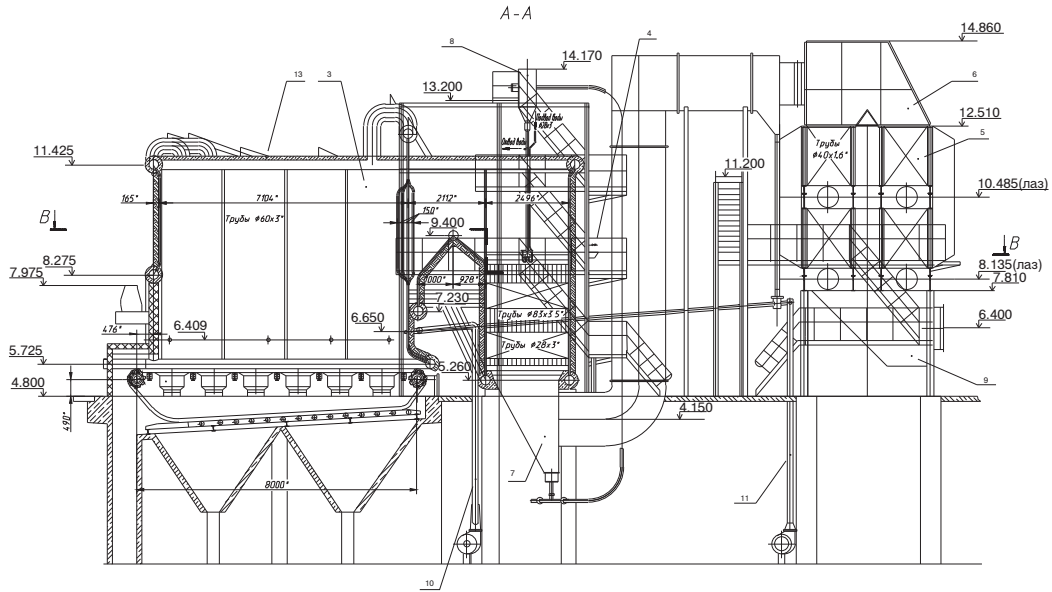


Чертежи общего вида для котла KB-P-58,2-150



1	Табличка фирменная
2	Холодильник
3	Система трубная
4	Трубопроводы дренажные и воздушные
5	Воздухоподогреватель
6	Короб газовый
7	Бункер золовый
8	Установка дробеочистительная
9	Бункер
10	Дутье острое
11	Система возврата уноса
12	Площадки и лестницы
13	Обмуровка и теплоизоляция котла
14	Вентиль запорный
15	Вентиль дроссельный
16	Щит водный