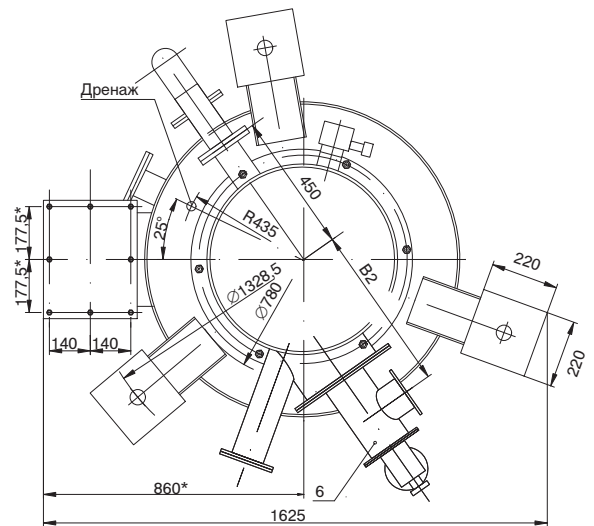
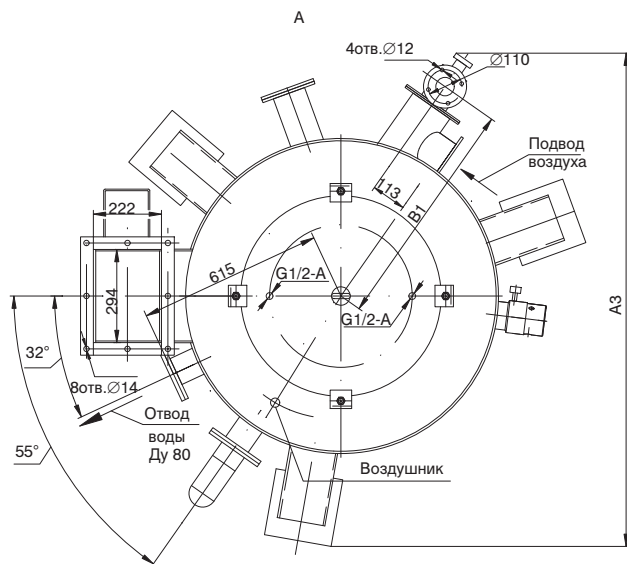
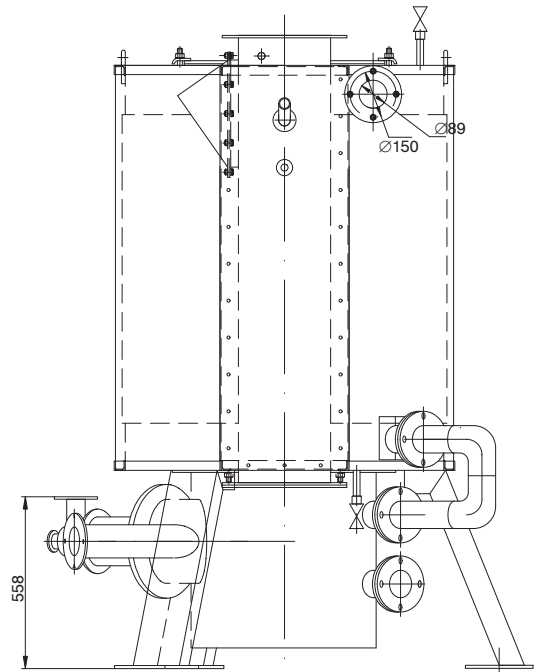
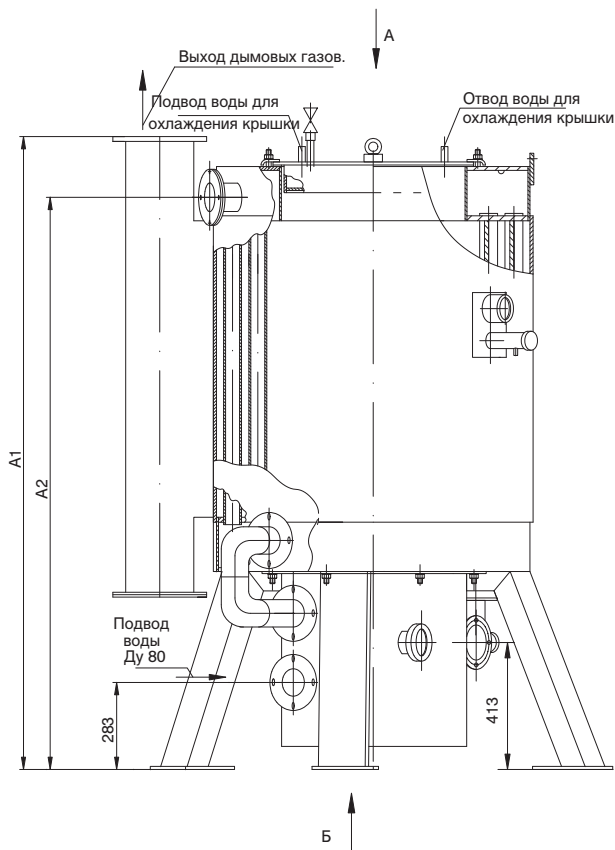


Чертежи общего вида для котлов серии КВ-Г



Габаритные размеры, указанные в чертеже

Условное обозначение	КВ-Г-0,4-95Н	КВ-Г-0,8-95Н
A1	2034	2574
A2	1864	2404
A3	1658	1720
B1	810	820
B2	580	580

1. Корпус
2. Газоход
3. Топка циклонная
4. Крышка
5. Верхняя и нижняя гидрокамеры
6. Горелка (ГТВ-МПП)