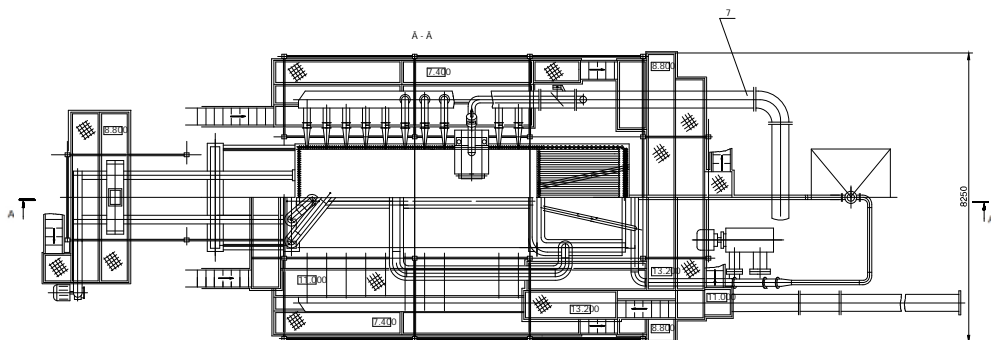
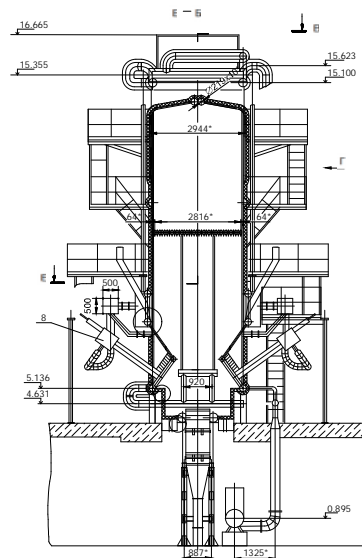
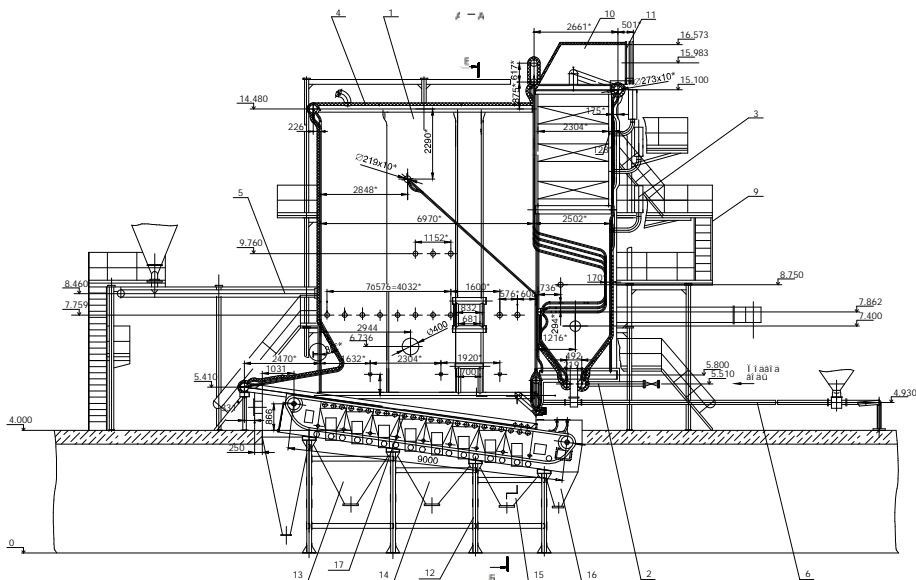


Чертежи общего вида для котла -Ф-29-150



Наименование	
1	Νενοαί α οδοαί αυ
2	Οδοαί ι όι αι αυ ι οαί αυυαα ε ι ι ααί αυυαα
3	Ονοαί ι ααα ααί ει ι οευνι ι ε ι +ενοεε
4	Ι αι οοι ααα ε οαί ει ααυ εϋι ευοεϋ
5	Ονοαί ι ααα ι ι αα+ε εαααοι υαα
6	Αι αααο οί ι να
7	Αααα ι ηοοί α
8	Ονοαί ι ααα οαηοι ι ι -ι οο αι οαει ε
9	Ι ει υαααεε ε εαηοι εοο
10	Ει όι α αααί ααε
11	Ει ι ι αι ηαοί ο
12	Οαί α ι ι όι αυ
13-16	Αοί εαο ϋι ει αι ε
17	Οι ι εα