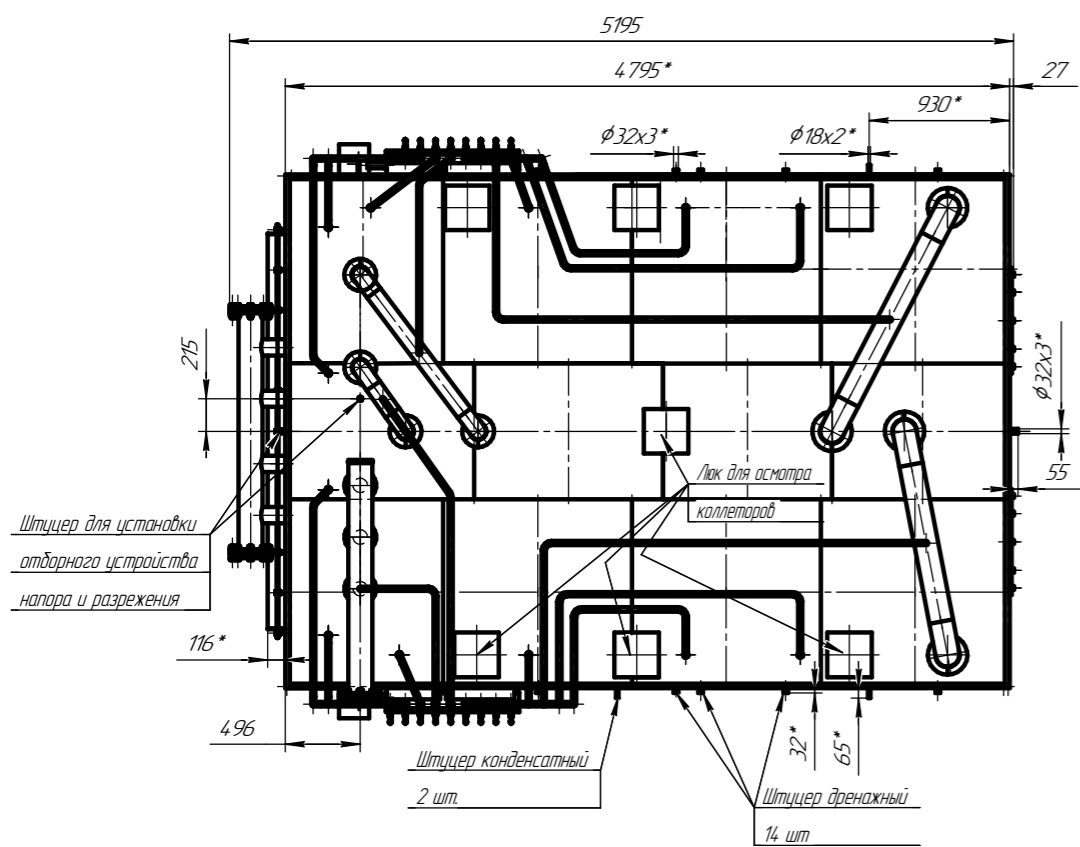
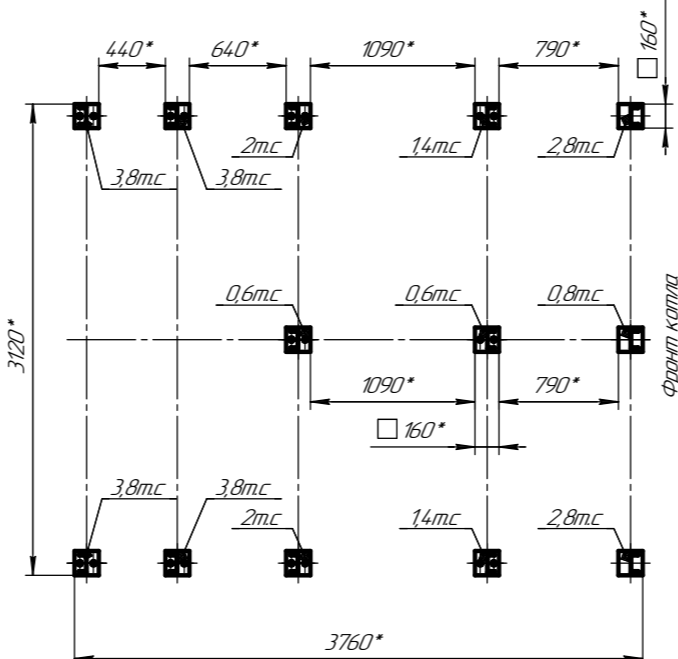


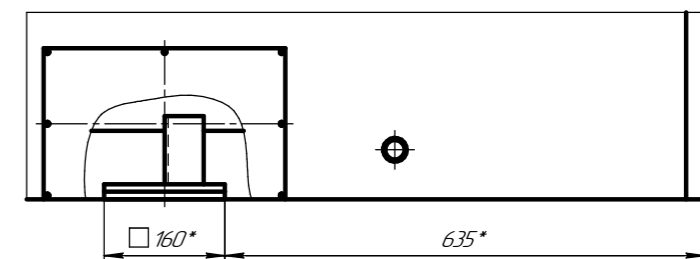
В



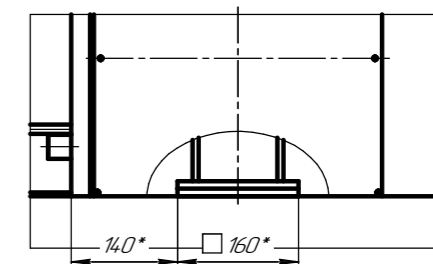
E-E



Г(1:5)



Д(1:5)



Наименование параметра	Значение
Теплопроизводительность	14 МВт (12 Гкал/ч)
Расход воды через котел	14,85 т/ч
Расчетное (изыскательное) давление воды на входе в котел	1,6 МПа
Минимальное (абсолютное) давление воды на выходе из котла	1,0 МПа
Номинальная температура воды на входе/выходе	70/150 °C
Расход природного газа (расчетный)	14,82 м <sup>3</sup> /ч
Температура уходящих газов (расчетная)	140 °C
КПД котла (расчетный), не менее	94 %
Гидравлическое сопротивление котла, не более	0,15 МПа
Аэродинамическое сопротивление котла	934 Па
Водяной объем котла	5,8 м <sup>3</sup>

1 \* Размеры для справок  
2 Подвод воды возможно осуществлять с любой из сторон, путем переустановки фланцевой заглушки.

14Г.00.00.00.00 В0			Лист	Масса	Масштаб
Исполн.	№ докум.	Подп.	Лист	14,853	1:25
Разработ.			Листов	1	
Проект.			АО "Дорогоужкотломаш"		
Контр.			Копирован		
Черт.			Формат А1		

Лист 1 из 1  
Страна: РФ  
Дата: 14.08.2014  
Лист 1 из 1  
Дата: 14.08.2014  
Лист 1 из 1  
Дата: 14.08.2014  
Лист 1 из 1  
Дата: 14.08.2014