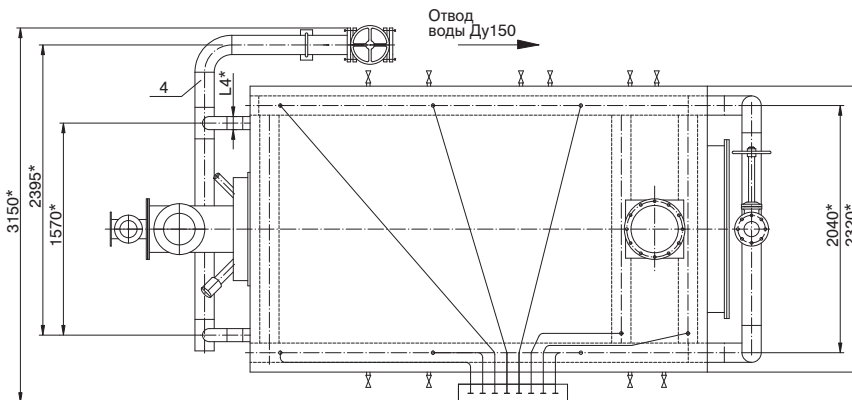
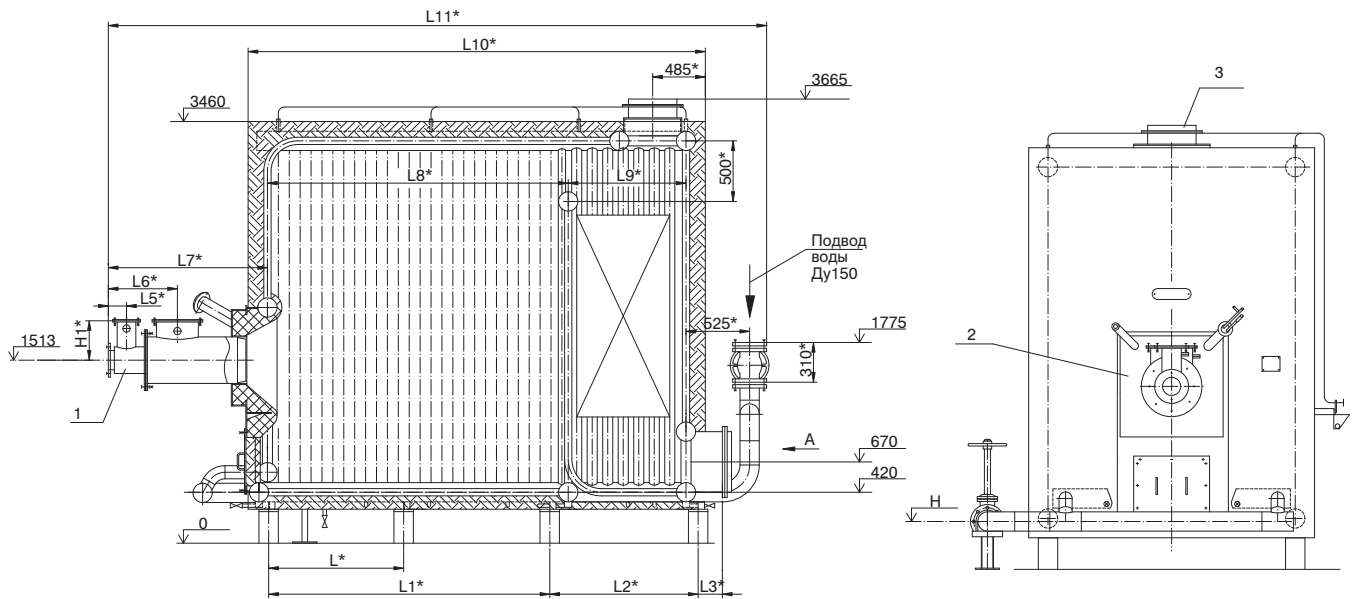
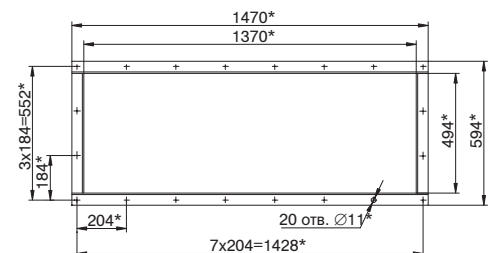


Чертежи общего вида для котлов КВ-Г-4,65-95Н, КВ-Г-7,56-95Н



- 1. Горелочное устройство
- 2. Плита фронтая
- 3. Клапан предохранительный
- 4. Трубопроводы

А выход дымовых газов



*Плита фронтая выполняется индивидуально под каждый тип горелочного устройства.

**На чертеже показано горелочное устройство для КВ-Г-4,65 - ГГВ-500; для КВ-Г-7,56 - ГГВ-750.

Размеры в мм.

Тип котла	L	L1	L2	L3	L4	L5	L6	L7	L8	L9	L10	L11	H	H1	Масса, кг
КВ-Г-4,65-95Н	-	2340	1134	250	108	150	570	1363	2482	972	3885	5500	415	325	8141
КВ-Г-7,56-95Н	1780	3408	1580	200	133	165	600	1498	3562	1356	5358	7100	395	360	11242
КВ-Г-4,65-115Н	-	2340	1134	250	-	150	570	1363	2482	972	3885	5500	415	325	8100
КВ-Г-7,56-115Н	1780	3408	1580	200	-	165	600	1498	3562	1356	5358	7100	395	360	11210

Чертежи общего вида для котлов КВ-Г-4,65-115Н, КВ-Г-7,56-115Н

