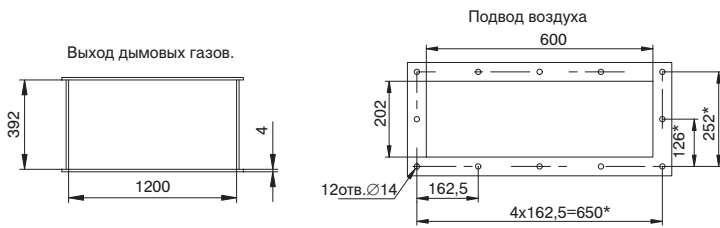
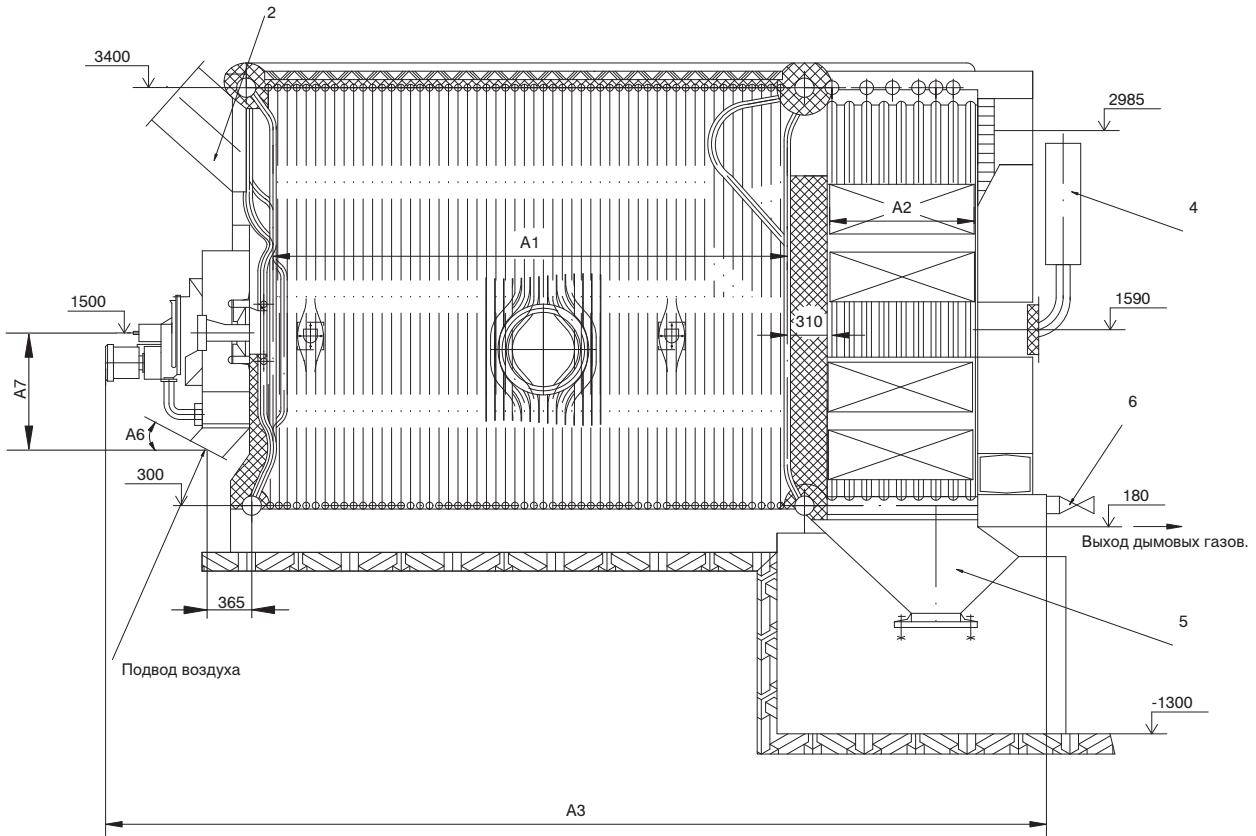
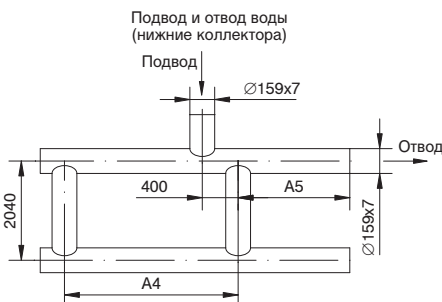
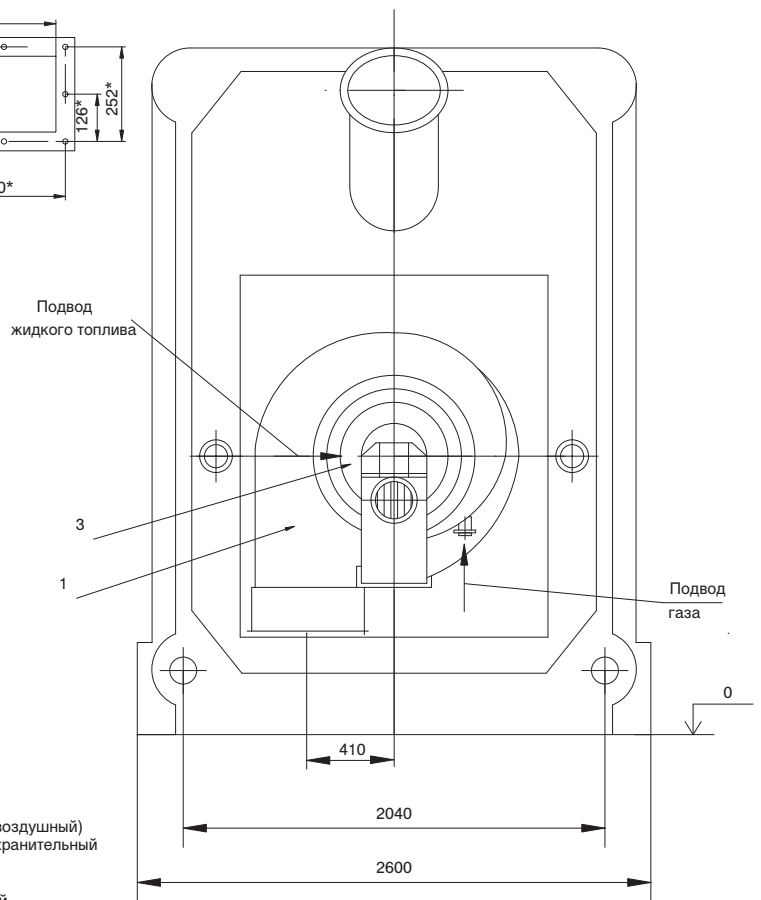


Чертежи общего вида для котлов КВ-ГМ-4,65-150, КВ-ГМ-7,56-150



Габаритные размеры, указанные в чертеже

	КВ-ГМ-4,65-150	КВ-ГМ-7,56-150
A1	2496	3520
A2	608	1056
A3	5000	6500
A4	2784	3808
A5	1200	1699
A6	25°	33°
A7	840	826



1. Улитка(короб воздушный)
2. Клапан предохранительный
3. Горелка
4. ГИО
5. Бункер золовой
6. Отвод воды

Для получения данных о котлах в режиме 70-115°С необходимо обратиться на завод.