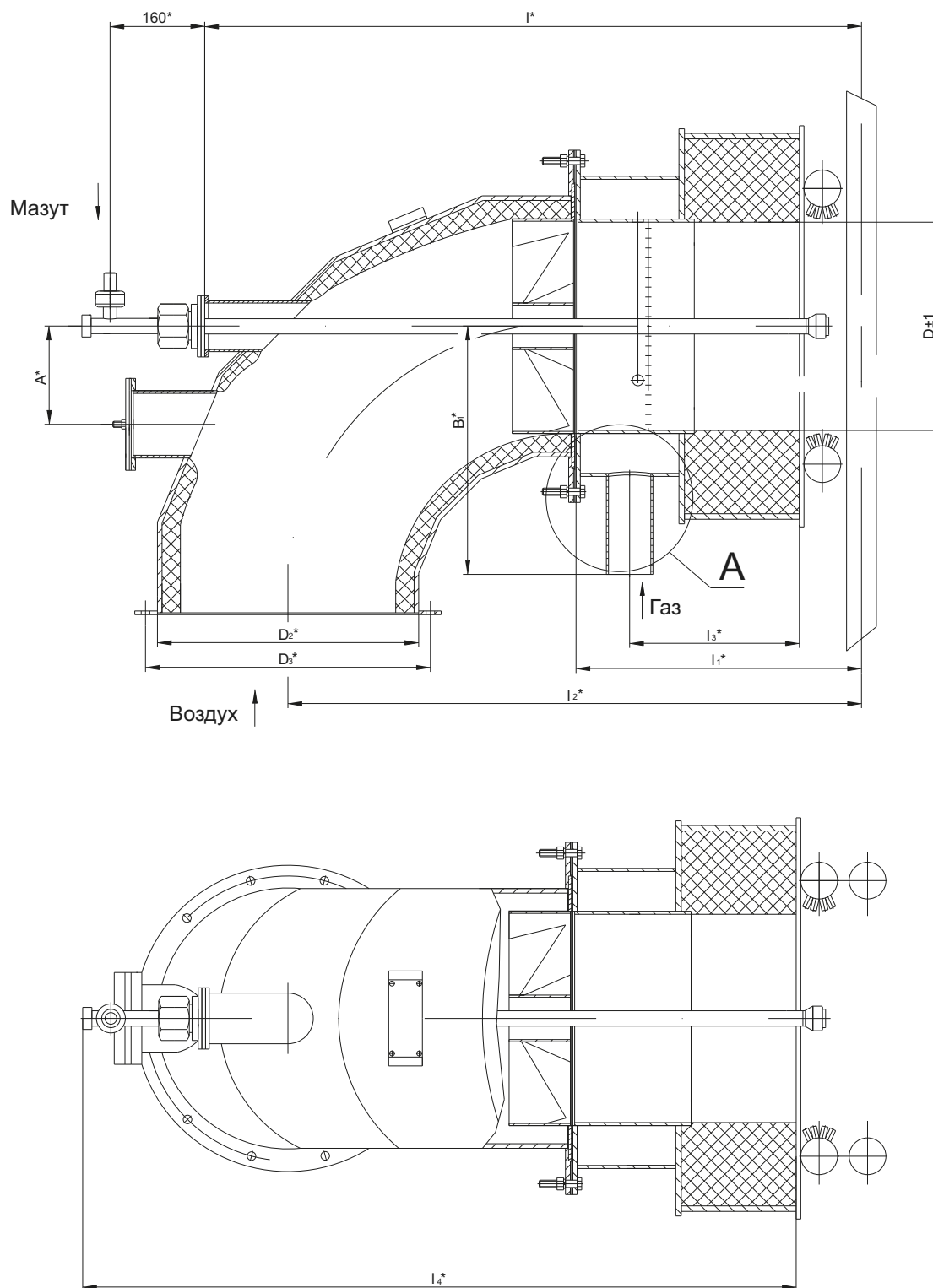


Конструкция и размеры горелок МГМГ-6; 8; 10

Рис.1

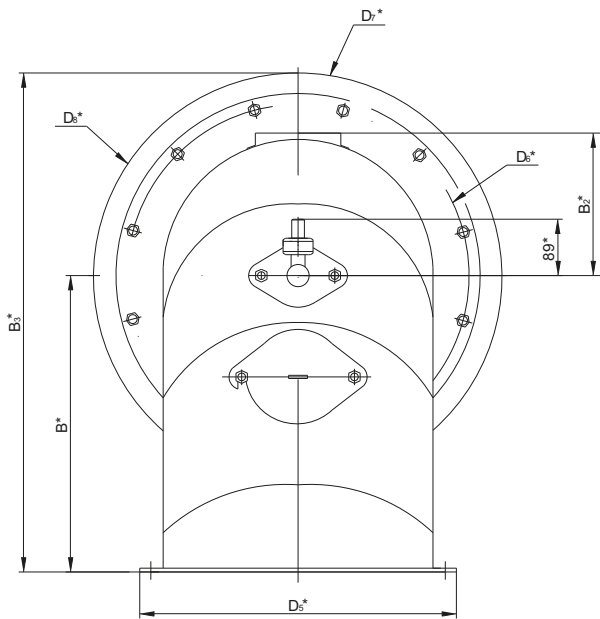


Размеры в мм.

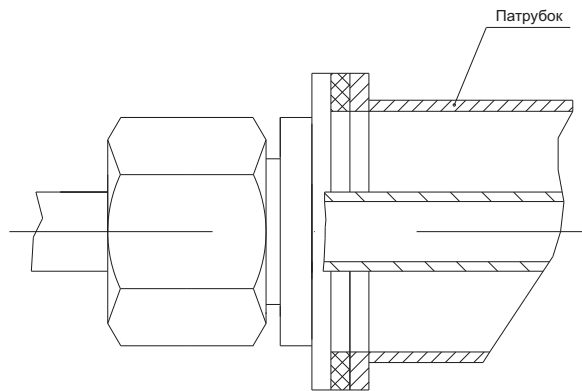
Тип горелки	Рис.	A	B	B1	B2	B3	I	I1	I2	I3	I4	Д	Д1	Д2	Д3	Д4	Д5	Д6	Д7	Д8	Масса, кг*
МГМГ-6	1	160	468	405	225	792	1070	464	936	277	1265	3463	630	426	465	76x3,5	500	540	575	645	119
МГМГ-8																89x3,5					121
МГМГ-10	2	200	588	444	278	977	1290	551	1143	430	1485	449	760	529	570	108x4,5	605	640	675	775	176

*Масса дана без учета обмуровки.

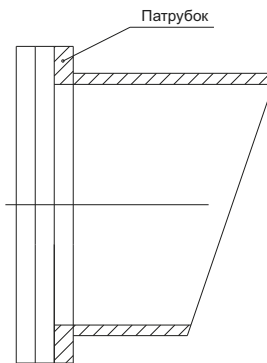
Конструкция и размеры горелок МГМГ-6; 8; 10



Б (1:1)



Б (1:1)



А (1:2)

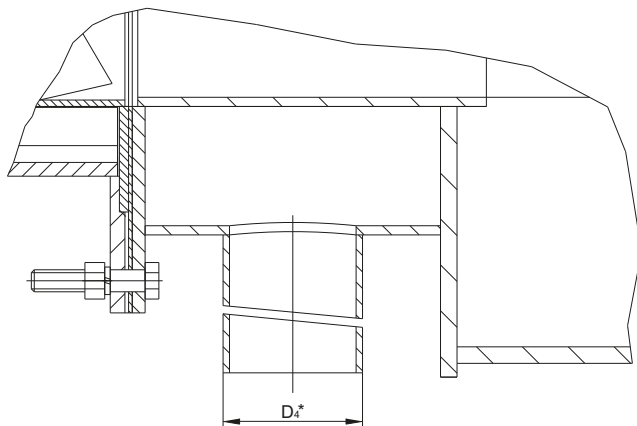
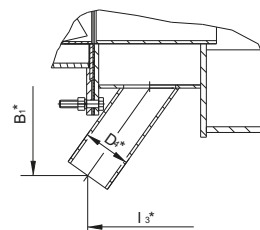


Рис.2

остальное-см.Рис.1

А (1:5)



Размеры в мм.

Тип горелки	Рис.	А	В	В1	В2	В3	l	l1	l2	l3	l4	Д	Д1	Д2	Д3	Д4	Д5	Д6	Д7	Д8	Масса, кг*
МГМГ-6	1	160	468	405	225	792	1070	464	936	277	1265	3463	630	426	465	76x3,5	500	540	575	645	119
МГМГ-8																89x3,5					121
МГМГ-10	2	200	588	444	278	977	1290	551	1143	430	1485	449	760	529	570	108x4,5	605	640	675	775	176

*Масса дана без учета обмуровки.