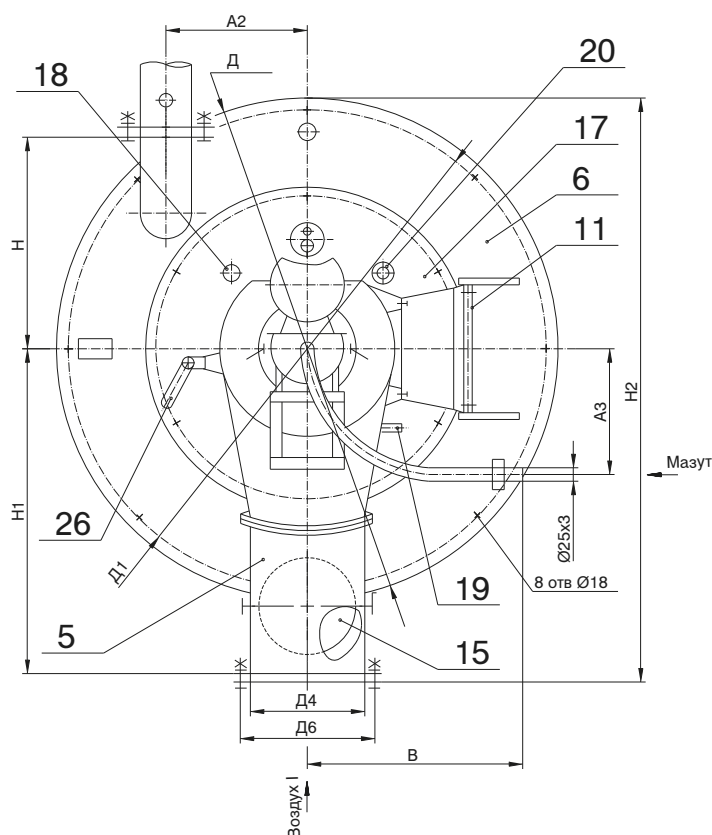
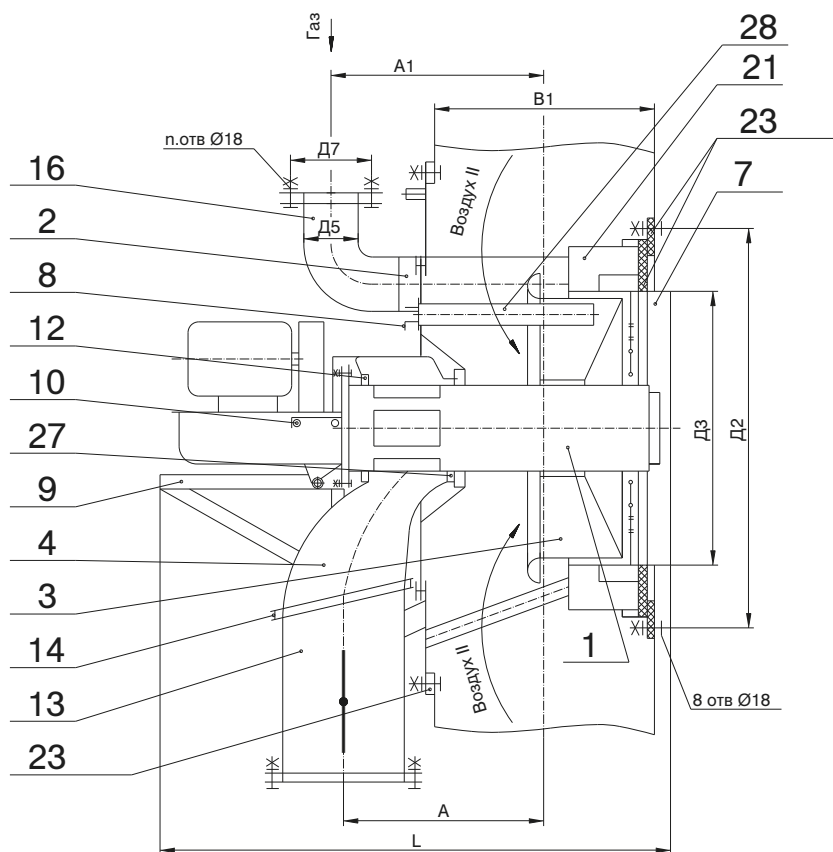


## Конструкция и размеры горелок РГМГ-10; 20; 30



	Наименование
1	Форсунка ротационная
2	Часть газовая
3	Аппарат лопаточный
4	Короб первичного воздуха
5	Патрубок с шибером
6	Кольцо-рама
7	Кольцо переднее
8	ЗЗУ
9	Кронштейн
10	Фиксатор
11	Кронштейн
12	Прокладка
13	Патрубок
14	Прокладка
15	Шибер
16	Часть газопроводящая
17	Крышка
18	Гляделка
19	Ниппель
20	Фотодатчик
21	Часть газораздающая
23	Прокладка
26	Задвижка
27	Вставка
28	Труба запальника

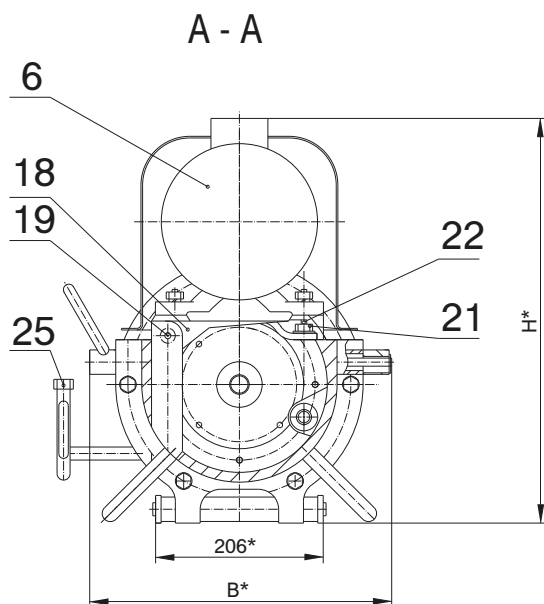
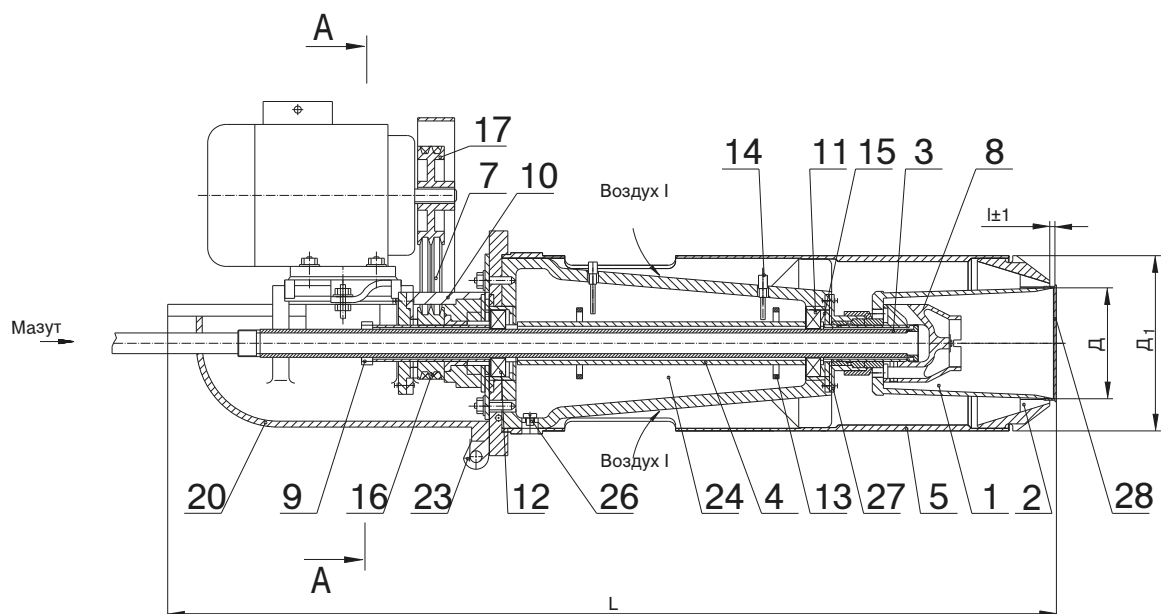
Размеры в мм.

Тип горелки	A	A1	A2	A3	B	B1	D	D1	D2	D3	D4	D5	D6	D7	L	H	H1	H2	n	Масса, кг
РГМГ-30П	553	598	403	385	635	580	1460	1420	1104	717	340	159	390	225	1446	693	1096	1826	8	783
РГМГ-30ПД		851																		788
РГМГ-20П		540	365	350	578		1315	1270	971	632		133		200		621		1754		635
РГМГ-20Л		431	480	326	280	580	1200	1155	838	542	235	108	285	170	1290	540	902	1502	4	496

\*Размеры для справок.

Все права защищены. Воспроизведение, полное или частичное, допускается только с письменного разрешения "Дорогобужкотломаш"

Конструкция и размеры форсунок ротационных ФМР-1300; -2500; -3800



Наименование	
1	Стакан
2	Завихритель первичного воздуха
3	Труба топливная
4	Вал
5	Корпус форсунки
6	Электродвигатель
7	Передача клиноременная
8	Питатель
9	Гайка накидная
10	Кронштейн
11	Подшипник
12	Подшипник
13	Кольцо
14	Ограничитель
15	Кольцо маслоотбойное
16	Шкив
17	Шкив
18	Плита
19	Ось
20	Станина
21	Болт
22	Гайка
23	Шарикоподшипник
24	Корпус подшипников
25	Маслоуказатель
26	Пробка
27	Крышка
28	Крышка

Размеры в мм.

Тип форсунки	L	B	H	D	D1	I	Масса, кг
ФМР-3800 П	1319	404	530	200	265	17	158
ФМР-3800 Л				170		10	
ФМР-2500 П	1307	380	486	150	240	5	125
ФМР-2500 Л				170		10	
ФМР-1300	1172	380	486	150	240	5	125

\*Размеры для справок.