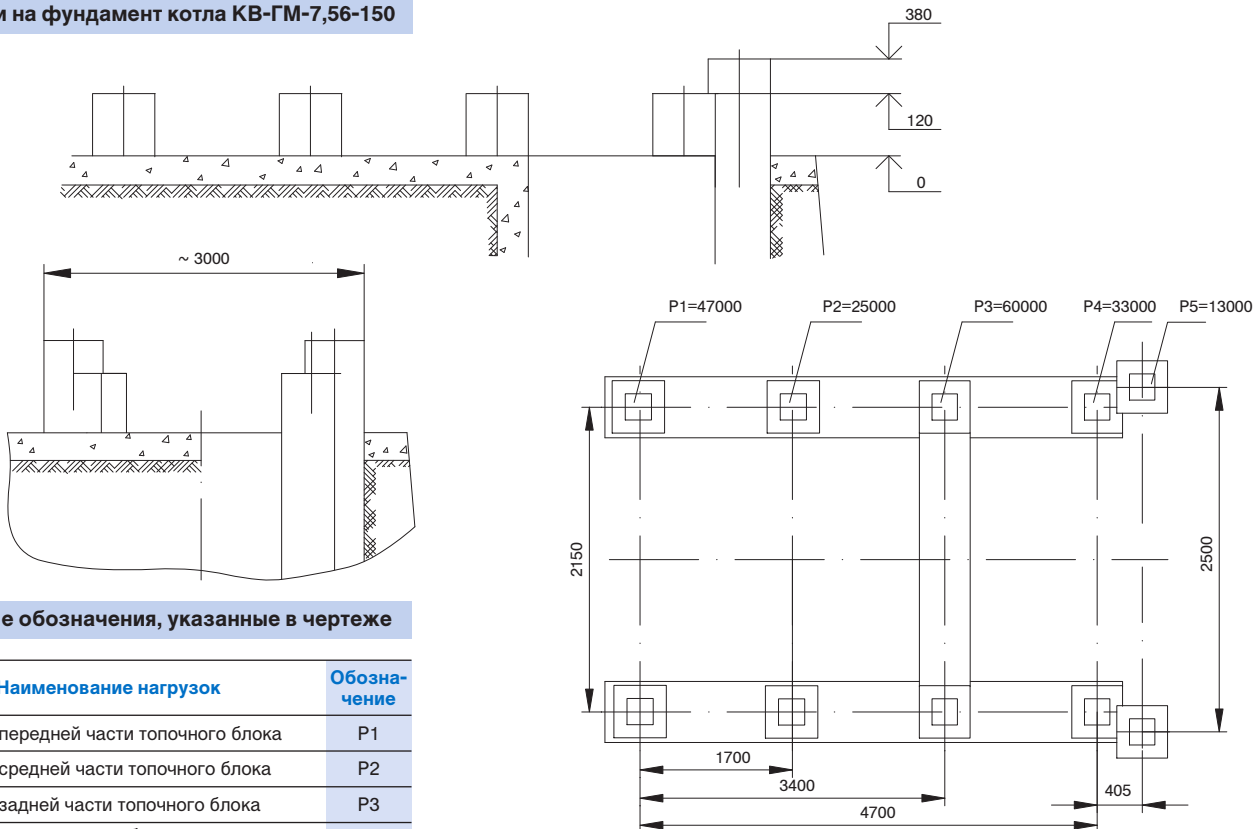


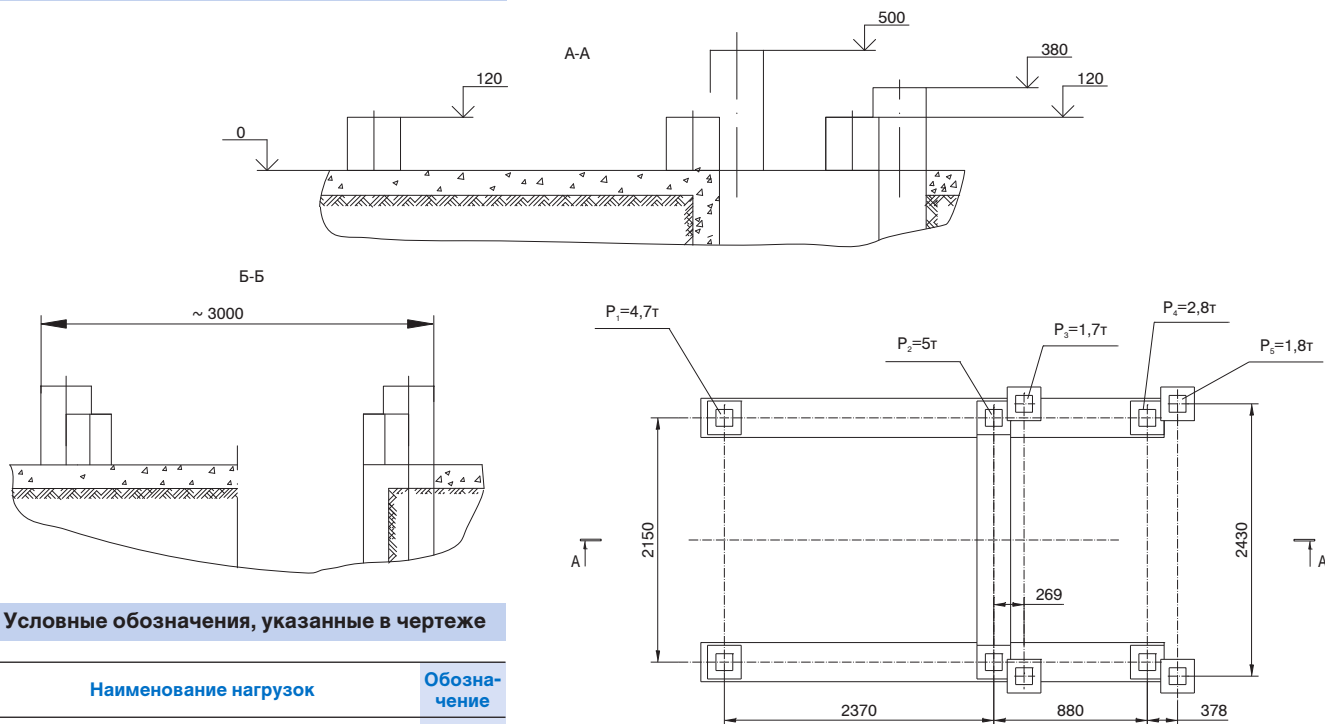
Нагрузки на фундамент котла КВ-ГМ-7,56-150



Условные обозначения, указанные в чертеже

Наименование нагрузок	Обозначение
Нагрузка от передней части топочного блока	P1
Нагрузка от средней части топочного блока	P2
Нагрузка от задней части топочного блока	P3
Нагрузка от конвективного блока, золowego бункера, дробеочистки	P4
Нагрузка от рамы с обмуровкой	P5

Нагрузки на фундамент котла КВ-ГМ-4,65-150



Условные обозначения, указанные в чертеже

Наименование нагрузок	Обозначение
Нагрузка от передней части топочного блока	P1
Нагрузка от задней части топочного блока	P2
Нагрузка от стенки разделительной	P3
Нагрузка от конвективного блока, золowego бункера	P4
Нагрузка от рамы с обмуровкой и ГИО	P5

1. Буквой "P" обозначены сосредоточенные нагрузки.
2. Расчет фундаментов, уточнение их размеров, выбор закладных деталей, устройство приямка под золowym бункером производится организацией, проектирующей котельную.