

АО «ДОРОГОбУЖКОТЛОМАШ»

КОТЛЫ ВОДОГРЕЙНЫЕ
КВ-ГМ-11.63-150Н, КВ-ГМ-11.63-115Н

РУКОВОДСТВО ПО ЭКСПЛУАТАЦИИ

11,63Г.00.00.00.00 РЭ

2017

СОДЕРЖАНИЕ

	Лист
1. Введение	3
2. Описание и работа	5
2.1. Назначение	5
2.2. Технические характеристики	5
2.3. Состав котла	7
2.4. Контрольно-измерительные приборы и комплектующие	9
2.5. Маркировка	10
2.6. Упаковка	10
3. Использование по назначению	12
3.1. Эксплуатационные ограничения	12
3.2. Установка и наладка котла	14
3.3. Работа котла	19
3.4. Действия при аварийных ситуациях	23
4. Техническое обслуживание	24
4.1 Меры безопасности	24
4.2 Техническое обслуживание и техническое освидетельствование.	25
5. Ремонт	29
6. Хранение	30
7. Транспортирование	31
8. Утилизация	31
9. Гарантийные обязательства	32
Приложение 1	34
Приложение 2	38
Приложение 3	39
Лист регистрации изменений	41

Перв. примен.
КВ-ГМ-1163-150,Н

Справ. №

Подпись и дата

Инд. № дубл.

Взам. инд. №

Подпись и дата

Инд. № подл.

					<i>11.63Г.00.00.00.00 РЭ</i>			
<i>Изм.</i>	<i>Лист</i>	<i>№ докум.</i>	<i>Подпись</i>	<i>Дата</i>		<i>Лит.</i>	<i>Лист</i>	<i>Листов</i>
<i>Разраб.</i>		<i>Александров</i>			<i>Котлы водогрейные КВ-ГМ-11.63-150,Н КВ-ГМ-11.63-115Н Руководство по эксплуатации</i>			
<i>Провер.</i>		<i>Обвинников</i>					2	41
<i>Н. Контр.</i>		<i>Ковалева</i>				<i>ОАО «ДКМ» ОГК</i>		
<i>Утверд.</i>		<i>Скворцов</i>						

Перв. примен.

Данное Руководство по эксплуатации (далее Руководство) является важной и неотъемлемой частью поставки котла и передаётся потребителю вместе с изделием.

Внимательно и полностью прочитайте данное Руководство. Оно является основным эксплуатационным документом на котёл и содержит важную информацию о конструкции котла, его монтаже и эксплуатации. Соблюдение требований и рекомендаций Руководства позволит в полной мере использовать технические возможности котла.

Справ. №

Настоящее Руководство разработано в соответствии с требованиями ГОСТ 2.610-2006, Технического регламента Таможенного союза «О безопасности оборудования, работающего под избыточным давлением»

ТР ТС 032/2013, и ФНП «Правил промышленной безопасности опасных производственных объектов, на которых используется оборудование, работающее под избыточным давлением».

Руководство составлено на русском языке. При поставке котла государствам-членам Таможенного союза и Единого экономического пространства и при наличии соответствующего требования в законодательстве этих государств, Руководство предоставляется и на государственном языке этого государства.

Обозначение котла расшифровывается следующим образом:

КВ – котел водогрейный;

ГМ– работающий на газе и лёгком жидком топливе;

11.63 - значения теплопроизводительности котла в МВт;

150 (115) - значения номинальной температуры воды на выходе из котла;

Н – работает под наддувом.

Подпись и дата

Инд. № дубл.

Условное обозначение водогрейного котла для газообразного и лёгкого жидкого топлива теплопроизводительностью 11.63 МВт (10 Гкал/ч) с номинальной температурой воды на выходе 115°C, работающего под наддувом:

КВ-ГМ-11.63-115Н.

При эксплуатации котла, кроме настоящего руководства, должны дополнительно использоваться следующие нормативно-технические документы:

а) ФНП «Правила промышленной безопасности опасных производственных объектов, на которых используется оборудование, работающее под избыточным давлением»;

б) ФНП «Правила безопасности сетей газораспределения и газопотребления»;

Взам. инд. №

Подпись и дата

Инд. № подл.

Изм.	Лист	№ докум.	Подпись	Дата

11.63Г.00.00.00.00 РЭ

Лист

3

2. ОПИСАНИЕ И РАБОТА

2.1. Назначение

2.1.1. Водогрейные котлы теплопроизводительностью 11.63 МВт (10 Гкал/ч) предназначены для получения горячей воды давлением до 13,5 кгс/см² и температурой до 150⁰С (115⁰С), используемой в системах отопления и горячего водоснабжения, а также для технологических целей.

2.2. Технические характеристики

Таблица 1

Величина	Единицы измерения	КВ-ГМ-11.63-150Н	КВ-ГМ-11.63-115Н
Топливо	-	Газ/Лёгкое жидкое топливо	Газ/Лёгкое жидкое топливо
Теплопроизводительность	МВт (Гкал/ч)	11.63 (10)	11.63 (10)
Рабочее (избыточное) давление воды	МПа (кгс/см ²)	1.6 (16.0)	1.6 (16.0)
Абсолютное давление воды на выходе из котла , не менее	МПа (кгс/см ²)	1.0 (10.0)	0.43 (4.3)
Температура воды на входе в котел	°С	70	70
Температура воды на выходе из котла	°С	150	115
Диапазон регулирования теплопроизводительности по отношению к номинальной	%	30...100	30...100
Гидравлич. сопротивление, не более:	МПа (кгс/см ²)	0,25 (2.5)	0,25 (2.5)
Расход воды через котел (номинальный):	т/ч	124	221.5
Температура уходящих газов: - на газе - на жидком топливе	°С	131 167	119 158
КПД котла (брутто), не менее: -на газе - на жидком топливе	%	94.0 92.1	95.5 92.5
Расход топлива (расчетный): -газ (Q _н =8620 ккал/нм ³) - жид. топл. (Q _н =10117 ккал/кг)	нм ³ /ч кг/ч	1234 1072	1228 1067

11.63Г.00.00.00.00 РЭ

Лист

5

Изм. Лист № докум. Подпись Дата

Величина	Единицы измерения	КВ-ГМ-11.63-150Н	КВ-ГМ-11.63-115Н
Расход воздуха	м ³ /ч	13500	13500
Расход дымовых газов	м ³ /ч	15000	15000
Аэродинамическое сопротивление котла: - на газе - на жидком топливе	Па	180 223	175 223
Удельный выброс оксидов азота (NO _x) при α=1,4, не более	мг/м ³	230	230
Удельная концентрация СО при α=1,4, не более	мг/м ³	180	180
Эквивалентный уровень шума в зоне обслуживания, не более	дБА	85	85
Температура наружной (изолированной) поверхности в местах обслуживания, не более	°С	55	55
Масса котла в обмуровке	кг	16750	17000
Длина	мм	13268	13320
Ширина	мм	3200	3200
Высота	мм	3294	3440
Поверхность нагрева -радиационная -конвективная	м ²	54.9 291.6	54.9 291.6
Объём топочной камеры	м ³	22.4	22.4
Водяной объём котла	м ³	4.22	4.34
Расчётный срок службы	лет	20	20
Срок службы между капремонтами, не менее*	лет	3	3
Средняя наработка на отказ, не менее	ч	5000	5000
Расчётный ресурс металла под давлением	ч	100000	100000
Время растопки котла, не более	ч	0.5	0.5
Коэффициент поставочной блочности	%	90	90
Климатические условия для категории размещения по ГОСТ 15150-69	-	У4	У4
Условия хранения и транспортирования по ГОСТ 15150-69	-	5(ОЖ4)	5(ОЖ4)
Гарантийный срок: с момента ввода в эксплуатацию/ с момента изготовления	мес.	12/24	12/24

Перв. примен.

Справ. №

Подпись и дата

Инд. № дубл.

Взам. инд. №

Подпись и дата

Инд. № подл.

Лист

11.63Г.00.00.00.00 РЭ

6

Изм. Лист № докум. Подпись Дата

Перв. примен.	<p>Конструкция фундамента разрабатывается проектной организацией, проектирующей котельную.</p> <p>2.3.5. Котел состоит из двух основных элементов: топочного и конвективного блоков. Каждый имеет облегченную обмуровку и металлическую обшивку. Толщина обмуровки 60мм.</p> <p>2.3.6. Блоки топочный и конвективный стыкуются между собой с помощью фланцевого соединения. Газоплотность обеспечивается за счёт сварки между коллекторами блоков по периметру стальной полосы. При поставке котла двумя блоками полоса приваривается на монтаже. 2.3.7. На правой боковой стенке котла находятся сливные воронки, в которые выводятся воздушные линии. Дренажные линии и штуцера для отвода конденсата из топочного и конвективного блоков находятся по обеим сторонам котла. Штуцера слива конденсата у топочного и конвективного блоков варены в под котла.</p> <p>Дренажные трубы для слива воды из котла имеют диаметр 32x3, для слива конденсата – Ø 18x2.</p> <p>2.3.8. На боковых стенках котла имеются смотровые гляделки, отборное устройство располагается на потолочном экране топочного блока. Отборное устройство необходимо для слежения за давлением в топочной камере котла.</p> <p>2.3.9. На потолочном экране топочного блока и на газовом коробе находятся взрывные предохранительные клапаны.</p> <p>Взрывные предохранительные клапаны предназначены для сбрасывания давления газов в топке и конвективных поверхностях котла при достижении его критического значения. Клапаны срабатывают путём разрыва прокладки, изготовленной из специального огнеупорного материала типа КТПУ-10. В случае срабатывания клапана, вышеуказанную прокладку необходимо заменить, изготовив её из материала КТПУ-10, допускается её изготовление из листа асбестового толщиной 5 мм.</p> <p>2.3.10. Для комплектации котлов могут быть использованы газовые, легкожидкотопливные и комбинированные автоматизированные горелочные устройства различных отечественных и зарубежных производителей. Описание и технические характеристики даны в документации, прилагаемой к горелочному устройству.</p> <p>При установке горелочного устройства на монтаже, пространство между головным патрубком горелки и футеровкой плиты фронтальной тщательно уплотняется шнуром кремнеземным наполненным ШКН(Х)-1-22</p>							
	Справ. №							
Подпись и дата								
	Инд. № дубл.							
Взам. инд. №								
	Подпись и дата							
Инд. № подл.								
	Изм.	Лист	№ докум.	Подпись	Дата	11.63Г.00.00.00.00 РЭ		Лист
								8

Перф. примен.

ТУ5952-1.66-05786904-02, либо другим мягким материалом с огнеупорностью не ниже 1000°С, входящим в поставку ОАО «Дорогобужкотломаш».

Эксплуатацию горелочного устройства, входящего в комплект котла производить согласно прилагаемому к горелочному устройству руководству по эксплуатации.

Внимание!

Горелки, применяемые с котлом, должны иметь действующие сертификаты соответствия, предусмотренные законодательством и согласование изготовителя котла на использование в составе котлоагрегата.

Справ. №

2.3.11. Для обслуживания и ремонта котла предусмотрена лестница (трап).

2.3.12. Газовый короб крепится к котлу при помощи фланцевого соединения и имеет в комплекте ответный фланец для присоединения к дымоходу дымовой трубы.

2.3.13. Котёл поставляется без предохранительных клапанов. Выбор типа клапанов и расчёт их пропускной способности производится организацией, осуществляющей проектирование котельной.

2.3.14. Комплектация котла определяется сводно-комплектовочной ведомостью (СКВ), поставляемой вместе с котлом.

Подпись и дата

2.4. Контрольно-измерительные приборы и комплектующие.

Инд. № дубл.

2.4.1. Котлы должны быть оборудованы средствами контроля, автоматического регулирования, дистанционного управления и защиты в соответствии с требованиями СП 89-13330-2012 (СНиП II 35-76) «Котельные установки», ФНП «Правила безопасности сетей газораспределения и газопотребления»; ФНП «Правила промышленной безопасности опасных производственных объектов, на которых используется оборудование, работающее под избыточным давлением».

Взам. инд. №

Подпись и дата

2.4.2. Средства контроля, автоматического регулирования, дистанционного управления и защиты поставляются (по согласованию) по спецификациям проектной организации.

Внимание!

Данные изделия должны иметь действующие сертификаты соответствия, предусмотренные законодательством.

Инд. № подл.

Изм.	Лист	№ докум.	Подпись	Дата

11.63Г.00.00.00.00 РЭ

Лист

9

Перв. примен.	<p>трубы гнутые схожей конфигурации, трубы прямые и прокат длиной более одного метра – в связках.</p> <p>2.6.2.2. Упаковка элементов котла должна производиться по чертежам предприятия – изготовителя.</p> <p>2.6.2.3. Элементы котла перед упаковкой подвергаются консервации лакокрасочными материалами и смазками для защиты их от атмосферной коррозии на период транспортирования и хранения. Срок консервации 12 месяцев со дня отгрузки котла. При хранении более 12 месяцев консервация должна быть (при необходимости) восстановлена</p> <p>2.6.2.4. В ящик с деталями вкладывается упаковочный лист с указанием типа и количества деталей.</p> <p>2.6.3. Поставка котла единым блоком.</p> <p>2.6.3.1. Котёл поставляется единым блоком на раме с установкой воздушных линий и газовым коробом – без упаковки.</p> <p>2.6.3.2. Мелкие детали и сборочные единицы, фланцы, крепежные изделия, арматура всех видов и размеров – в ящиках, контейнерах или коробах сварной конструкции.</p> <p>2.6.3.3. При поставке в комплекте с котлом горелочного устройства, оно отправляется в упаковке завода-производителя.</p> <p>2.6.4. Техническая документация упаковывается в место №1.</p> <p>* Примечание: Монтаж перепускных, подводящих трубопроводов и других элементов производится по документации, поставляемой с котлом.</p>				
	Справ. №				
Подпись и дата					
Инд. № дубл.					
Взам. инд. №					
Подпись и дата					
Инд. № подл.					
Изм.	Лист	№ докум.	Подпись	Дата	
11.63Г.00.00.00.00 РЭ					Лист
					11

3. ИСПОЛЬЗОВАНИЕ ПО НАЗНАЧЕНИЮ

3.1. Эксплуатационные ограничения.

3.1.1. Рабочие параметры должны соответствовать данным, приведённым в таблице 1.

3.1.2. Критерием предельного состояния котла, при котором дальнейшая эксплуатация не допускается, является толщина стенок элементов трубной системы. Минимальные допустимые значения толщин приведены в «Инструкции по техническому освидетельствованию и техническому диагностированию» 7,56.00.00.00.00 И.

3.1.3. Котёл предназначен для работы на газе и лёгком жидком топливе (дизтопливо). Работа котла на нефти и мазуте не допускается.

3.1.4. При разгрузке и складировании элементов котла необходимо принять меры к сохранению их от механических повреждений и влияния атмосферных осадков. 3.1.5. При приёмке оборудования необходимо произвести внешний осмотр, проверить его комплектность согласно сводной комплекточной ведомости, убедиться в отсутствии повреждений и составить акт о приёмке.

3.1.6. Расконсервация должна производиться с помощью нагрева законсервированных элементов до температуры 100...120°C любым способом, с соблюдением требований пожарной безопасности и охраны труда, с последующей протиркой бязью, смоченной уайт-спиритом или бензином и сушкой, или промыванием горячей водой, или моющими растворами с пассиваторами и последующей сушкой.

3.1.7. Циркуляция в котле принудительная. Водно-химический режим должен обеспечивать работу котла без отложений накипи и шлама на тепловоспринимающих поверхностях. Качество сетевой и подпиточной воды должно соответствовать ФНП «Правила промышленной безопасности опасных производственных объектов, на которых используется оборудование, работающее под избыточным давлением» и РД 24.031.120-91.

Показатели качества подпиточной и сетевой воды для водогрейных котлов не должны превышать значений, указанных в таблице 2.

Перф. примен.

Справ. №

Подпись и дата

Инд. № дубл.

Взам. инд. №

Подпись и дата

Инд. № подл.

Изм.	Лист	№ докум.	Подпись	Дата

11.63Г.00.00.00.00 РЭ

Лист

12

Таблица 2

Показатель	Значение			
	Система теплоснабжения			
	открытая		закрытая	
	Температура сетевой воды, °С			
	115	150	115	150
Прозрачность по шрифту, см, не менее	40		30	
Карбонатная жесткость, мкг-экв/кг: - значение рН не более 8,5 - значение рН более 8,5	700	600	700	600
	Не допускается		По расчёту	
Содержание растворенного кислорода, мкг/кг	50	30	50	30
Содержание соединений железа (в пересчете на Fe), мкг/кг	300	250	500	400
Значение рН при 25 °С	От 7,0 до 8,5		От 7,0 до 11,0	
Содержание нефтепродуктов, мг/кг	1,0			

3.1.8. Способ химводоподготовки выбирается специализированной организацией, проектирующей котельную, с учётом качества исходной воды и требований, предъявляемых к сетевой и подпиточной воде.

Перед пуском котла в работу необходимо произвести ревизию тепловых сетей. Устранить утечки и произвести промывку теплосети. Способы и методы промывки устанавливает специализированная организация, в зависимости от местных условий.

Внимание!

Категорически запрещается ввод котла в эксплуатацию без подготовленных (промытых) тепловых сетей и без обеспечения требуемых показателей качества сетевой и подпиточной воды, во избежание последующего загрязнения котла шламом и накипью.

3.1.9. Котёл должен быть оборудован автоматическими устройствами, отключающими тягодутьевое оборудование и прекращающими подачу топлива в случаях:

а) повышения давления воды в выходном коллекторе котла более чем на 5% расчетного или разрешенного давления;

б) понижения абсолютного давления воды в выходном коллекторе котла до 5.5 кг/см² для котла КВ-ГМ-11.63-150Н и 2.0 кг/см² для котла КВ-ГМ-11.63-115Н;

в) повышения температуры воды на выходе из котла до 155° С для котла КВ-ГМ-11.63-150Н и до 120° С для котла КВ-ГМ-11.63-115Н;

г) уменьшения расхода воды через котел до 112 т/ч для котла КВ-ГМ-11.63-150Н и до 200т/ч для котла КВ-ГМ-11.63-115Н;

Изм.	Лист	№ докум.	Подпись	Дата

11.63Г.00.00.00.00 РЭ

Лист

13

д) погасания факела в топке;

е) понижения давления топлива после регулирующего органа ниже заданного значения.

Внимание!

Место установки предохранительных клапанов определяется организацией, разрабатывающей проект котельной. Предохранительные клапаны должны устанавливаться на выходном трубопроводе котла до задвижки, в удобном для обслуживания месте. Суммарная пропускная способность устанавливаемых на котле предохранительных клапанов должна быть не менее номинальной теплопроизводительности котла, отнесённой к теплоте испарения воды. АО «Дорогобужкотломаш» рекомендует устанавливать на котлах КВ-ГМ-11.63-150Н и КВ-ГМ-11.63-115Н два клапана с диаметром прохода (условным) 80мм.

Эксплуатация котлов без установленных предохранительных клапанов запрещается.

3.1.10. По условиям взрывобезопасности котел должен быть оборудован приборами контроля:

- давления жидкого топлива перед форсунками;
- давления газа в газопроводе котла после регулирующего клапана;
- давления воздуха перед горелками;
- давления в топке или за котлом.

3.1.11. Запрещается ввод в эксплуатацию котельного агрегата с незаконченными работами по его монтажу или ремонту.

О готовности котла к пуску должен быть составлен приемо-сдаточный акт.

3.2. Установка и наладка котла.

Внимание!

Установка, монтаж и наладка котлов на объектах должны осуществляться на основании проектной документации, разработанной специализированными проектными организациями. Отклонения от проектной документации не допускаются. Монтаж котлов должны выполнять специализированные монтажные организации. При монтаже необходимо руководствоваться требованиями настоящего Руководства, ФНП «Правила промышленной безопасности опасных производственных объектов, на которых используется оборудование, работающее под избыточным давлением», и «Инструкции по ремонту элементов водогрейных котлов, находящихся в монтаже или эксплуатации» А-9570.

Внимание!

Данный порядок монтажа котла носит рекомендательный характер.

Может быть применен порядок монтажа, разработанный специализированной монтажной организацией.

Перв. примен.

Справ. №

Подпись и дата

Инд. № дубл.

Взам. инд. №

Подпись и дата

Инд. № подл.

Изм.	Лист	№ докум.	Подпись	Дата

11.63Г.00.00.00.00 РЭ

Лист

14

Перв. примен.

Справ. №

Подпись и дата

Инд. № дубл.

Взам. инд. №

Подпись и дата

Инд. № подл.

3.2.1. Проверьте правильность расположения фундамента относительно продольной и поперечной осей здания, правильность расположения опорных мест под опоры котла и их высотных отметок. Размер отклонений и их направление сравните с допускаемыми отклонениями, указанными в таблице 3. Таблица 3.

Измеряемые величины	Допускаемые отклонения, мм	Чем измеряется
1. Отклонение размеров между осями здания и осями фундамента	±20	Струной, металлической рулеткой
2. Отклонение основных размеров фундамента	±10	Металлической рулеткой
3. Разность диагоналей между центрами опорных поверхностей	±20	То же
4. Отклонение высотных отметок опорных поверхностей фундамента без учета высоты подкладок и подливки.	-30	Гидроуровнем, рейкой, металлической рулеткой

3.2.2. Для выравнивания высотных отметок фундамента можно применять металлические подкладки, но не более 3 штук в одном пакете, с последующей сваркой по периметру.

Результаты проверки фундамента занесите в монтажный формуляр, прилагаемый к акту на приёмку фундамента.

3.2.3. При необходимости срежьте детали упаковки и транспортировки. Контроль мест срезки провести при гидроиспытаниях.

3.2.4. Монтаж при поставке двумя блоками.

3.2.4.1. Установите блок топочный.

3.2.4.2. Установите конвективный блок. При установке блоков на фундаменты обратите внимание на взаимоположение плит со шпильками и опорных плит подвижных опор котла, которое должно обеспечивать возможность перемещения опорных плит при тепловых расширениях котла (Приложение 2). Поверхности скольжения опор должны быть зачищены до металлического блеска и смазаны графитовой смазкой.

3.2.4.3. Установите перепускные трубопроводы. Обмуровка производится заказчиком на монтаже.

3.2.4.4. Смонтируйте дренажные и воздушные трубопроводы. Трассировку и крепление выполнить по месту. Арматуру установить в местах, доступных для обслуживания.

Лист

11.63Г.00.00.00.00 РЭ

15

Изм. Лист № докум. Подпись Дата

Перф. примен.	<p>3.2.4.5. Установите газовый короб.</p> <p>3.2.4.6. Лестница (трап) устанавливается на время обслуживания верхней площадки котла.</p> <p>3.2.4.7. Для наблюдения за расширением котла установите репера; схема тепловых расширений котла дана в приложении 2. Репера устанавливаются на правой подвижной опоре топочного блока и на левой подвижной опоре конвективного блока.</p> <p>3.2.4.8. Проведите гидравлическое испытание котла.</p> <p>3.2.4.9. Установите на котле горелочное устройство.</p> <p>3.2.4.10. Произведите работу по заделке стыка блоков, по изоляции перепускных трубопроводов, дренажных и воздушных линий согласно «Руководству по производству обмуровочных работ» А-22910 И.</p>																
	Справ. №	<p>3.2.5. Монтаж котла при поставке единым блоком.</p> <p>3.2.5.1. При установке котла на фундамент выполнить операции по п. 3.2.2.</p> <p>3.2.5.2. Срезать детали упаковки и транспортировки. Контроль мест среза провести при гидроиспытаниях.</p> <p>3.2.5.3. Смонтируйте дренажные трубопроводы. Трассировку произведите по месту. Арматуру установите в местах, удобных для обслуживания.</p> <p>3.2.5.4. Лестница (трап) устанавливается на время обслуживания верхней площадки котла.</p> <p>3.2.5.5. Установите на котле горелочное устройство.</p> <p>3.2.5.6. Обмуровка перепускных трубопроводов производится заказчиком при монтаже.</p>															
Подпись и дата		<p>3.2.6. В соответствии с документацией котла и проектом установите закладные элементы и произведите монтаж приборов КИП и А:</p> <ul style="list-style-type: none"> - приборов контроля факела в топке; - отборного устройства на выходе из топки; - на выходе котла: газоотборный зонд, отборное устройство, арматуру для замера температуры. <p>3.2.7. Смонтируйте газопроводы согласно проекту.</p> <p>3.2.8. Порядок приемки котла после окончания монтажных работ должен соответствовать ФНП «Правила промышленной безопасности опасных производственных объектов, на которых используется оборудование, работающее под избыточным давлением».</p>															
	Инд. № дубл.	<p>Внимание! Контроль качества сварных соединений трубной системы и трубопроводов котла провести в соответствии с требованиями «Инструкции</p>															
Взам. инд. №		<table border="1" style="width: 100%; border-collapse: collapse;"> <tr> <td style="width: 15%;"></td> <td style="width: 15%;"></td> <td style="width: 15%;"></td> <td style="width: 15%;"></td> <td style="width: 15%;"></td> <td style="width: 15%;"></td> </tr> <tr> <td>Изм.</td> <td>Лист</td> <td>№ докум.</td> <td>Подпись</td> <td>Дата</td> <td></td> </tr> </table>											Изм.	Лист	№ докум.	Подпись	Дата
Изм.	Лист	№ докум.	Подпись	Дата													
Подпись и дата	11.63Г.00.00.00.00 РЭ																
	Инд. № подл.	Лист 16															

по ремонту элементов водогрейных котлов, находящихся в монтаже или эксплуатации» А-9570.

3.2.9. Контроль качества монтажа (доизготовления) котла должен быть подтвержден удостоверением о качестве монтажа. Удостоверение о качестве монтажа составляется организацией, производившей монтаж, подписывается руководителем этой организации, а также руководителем эксплуатирующей организации и является неотъемлемой частью документации котла.

3.2.10. Пусконаладочные работы проводят после окончания монтажных работ с оформлением удостоверения о качестве монтажа и проведения первичного технического освидетельствования.

Внимание!

Техническое освидетельствование котла проводится в соответствии с требованиями ФНП «Правила промышленной безопасности опасных производственных объектов, на которых используется оборудование, работающее под избыточным давлением»; и требованиями «Инструкции по техническому освидетельствованию и техническому диагностированию» 7.56Г.00.00.00.00 И.

3.2.11. Наладка котла должна быть выполнена по программе, разработанной до начала производства работ. Программу разрабатывает организация, выполняющая работы. Эта программа должна быть согласована с эксплуатирующей организацией. В программе должны быть отражены содержание и порядок выполнения всех технологических и контрольных операций с обеспечением наладки на всех режимах работы, установленных проектом.

3.2.12. При наладке должна быть применена система контроля качества, обеспечивающая выполнение работ в соответствии с программой.

3.2.13. Продолжительность проведения наладочных работ определяется программой в зависимости от сложности оборудования. Пуск оборудования для проведения пусконаладочных работ осуществляется в порядке, установленном программой совместно эксплуатирующей организацией и наладочной организацией после проверки:

а) наличия и исправности контрольно-измерительных приборов, приборов безопасности и сигнализации, предусмотренных требованиями технических регламентов, проекта и ФНП «Правила промышленной безопасности опасных производственных объектов, на которых используется оборудование, работающее под избыточным давлением»;

б) наличия обученного обслуживающего персонала, прошедшего проверку знаний, и аттестованных специалистов;

Перф. примен.

Справ. №

Подпись и дата

Инд. № дубл.

Взам. инд. №

Подпись и дата

Инд. № подл.

Изм.	Лист	№ докум.	Подпись	Дата

11.63Г.00.00.00.00 РЭ

Лист

17

Перф. примен.	<p>в) наличия на рабочих местах утвержденных производственных инструкций и необходимой эксплуатационной документации;</p> <p>г) исправности питательных приборов и обеспечения необходимого качества питательной воды (для котлов);</p> <p>д) правильности включения котла в общий трубопровод, а также подключения питательных, продувочных и дренажных линий;</p> <p>е) акта приемки оборудования топливоподачи;</p> <p>ж) завершения всех монтажных работ, обеспечивающих проведение наладки.</p>					
Справ. №	<p>3.2.14. В период наладочных работ на оборудовании под давлением ответственность за безопасность его обслуживания должна быть определена программой наладочных работ.</p> <p>3.2.15. При наладочных работах проводят:</p> <p>а) промывку и продувку оборудования и трубопроводов;</p> <p>б) опробование оборудования, наладку циркуляции рабочих сред, проверку работы запорной арматуры и регулирующих устройств в ручном режиме;</p> <p>в) проверку измерительных приборов, настройку и проверку работоспособности систем автоматизации, сигнализации, защит, блокировок, управления, а также регулировку предохранительных клапанов;</p> <p>г) отработку и стабилизацию технологического режима, анализ качественных показателей технологического режима;</p> <p>д) вывод технологического процесса на устойчивый режим работы с производительностью, соответствующей проектным требованиям;</p> <p>е) настройку режима горения и наладку водно-химического режима.</p>					
	<p>3.2.16. По окончании наладочных работ проводят комплексное опробование котла, а также вспомогательного оборудования при номинальной нагрузке по программе комплексного опробования, разработанной организацией, проводящей работы, и согласованной с эксплуатирующей организацией. Начало и конец комплексного опробования устанавливаются совместным приказом эксплуатирующей организации оборудования и организации, проводящей наладочные работы. Комплексное опробование проводят в течение 72 часов.</p>					
Подпись и дата	<p>Окончание комплексного опробования оформляют актом, фиксирующим сдачу оборудования в эксплуатацию. С актом должны быть представлены технический отчет о наладочных работах с таблицами и инструкциями, режимными картами, графиками и другими материалами, отражающими</p>					
Инд. № дубл.						
Взам. инд. №						
Подпись и дата						
Инд. № подл.						
Изм.	Лист	№ докум.	Подпись	Дата	11.63Г.00.00.00.00 РЭ	Лист
						18

установленные и фактически полученные данные по настройке и регулировке устройств, описания и чертежи всех изменений, если они были на стадии наладки.

Перв. примен.

Справ. №

3.3. Работа котла.

3.3.1. Подготовка котла к пуску.

3.3.1.1. Первый пуск котла в эксплуатацию допускается производить по разрешению комиссии, назначенной приказом эксплуатирующей организации, после полного окончания всех монтажных, строительных, наладочных и предпусковых работ.

3.3.1.2. Вновь установленный котел должен быть пущен в работу на основании письменного распоряжения руководителя эксплуатирующей организации после приемки котла приемочной комиссией от монтажной организации.

Комиссию формируют в следующем составе: председатель – представитель эксплуатирующей организации; члены комиссии – специалисты эксплуатирующей организации, ответственные за осуществление производственного контроля и за исправное состояние и безопасную эксплуатацию оборудования; -- представитель монтажной организации; -- представитель Ростехнадзора.

3.3.1.3. Первоначальная подача топлива в газопровод котла может производиться только после того, как будут проверены герметичность закрытия запорных органов на подводах топлива к горелкам и запальным устройствам, правильность действия КИП, блокировок, защит, дистанционного управления арматурой.

3.3.1.4. К моменту пуска котла подготовьте запасы топлива, материалов, инструмента и запасных частей, составьте инструкции и технологические схемы, проведите подготовку обслуживающего персонала котельной и проверку его знаний. Время растопки должно быть известно всему персоналу котельной. Перед растопкой осмотрите топку, конвективный газоход, воздушный и газовый тракты в отношении чистоты, после чего плотно закройте лазы и люки. Проверьте исправность арматуры котла, обратив особое внимание на достаточность

Подпись и дата

Инд. № дубл.

Взам. инд. №

Подпись и дата

Инд. № подл.

Изм.	Лист	№ докум.	Подпись	Дата

11.63Г.00.00.00.00 РЭ

Лист

19

Перф. примен.

Справ. №

сальниковой набивки, на запас для подтяжки сальников, на состояние штоков вентиляей и задвижек. Направление вращения задвижек, вентиляей, кранов, клапанов и шиберов должно соответствовать стрелкам на них. Убедитесь в легкости хода направляющих аппаратов вентилятора и воздушных заслонок, наличии указателей положения и исправности их приводов.

3.3.1.5. Подготовьте к пуску горелку в соответствии с её руководством по эксплуатации.

3.3.2 Пуск котла.

3.3.2.1. Заполните котел водой. Для этого откройте дренажные вентиляи, воздушники и затем задвижку на входе воды в котел. Воздушники закройте только после того, как из них пойдет вода.

3.3.2.2. Подключите котел к сети, для чего сначала откройте задвижку на выходе из котла и затем закройте дренажные линии. Во время растопки должна быть обеспечена циркуляция воды через котёл.

3.3.2.3. Обеспечьте необходимое давление топлива в топливопроводах к котлу.

3.3.2.4. Провентилируйте топку и газоходы котла, для чего включите вентилятор горелки. Вентиляция должна длиться не менее 10-ти минут.

3.3.2.5. Продуйте газопровод к котлу и к блокам газовых клапанов горелки.

3.3.2.6. Произведите опрессовку газопровода до блока газовых клапанов горелки.

3.3.2.7. Опрессовку газовых клапанов горелки выполните в соответствии с инструкцией на блок газовых клапанов.

3.3.2.8. Пуск горелки выполните в соответствии с руководством по эксплуатации горелки.

3.3.2.9. Если топливо сразу не загорится, немедленно прекратите его подачу, погасите запальное устройство и тщательно провентилируйте топку и газоходы в течении не менее 10 минут, после чего приступайте к повторному розжигу.

Подпись и дата

Инд. № дубл.

Взам. инд. №

Подпись и дата

Инд. № подл.

Изм.	Лист	№ докум.	Подпись	Дата

11.63Г.00.00.00.00 РЭ

Лист

20

3.3.2.10. В случае полного обрыва факела в топке, немедленно прекратите подачу топлива и выключите запальное устройство. Устраните причину погасания, тщательно провентилируйте топку и газоходы в течение не менее 10 минут, после чего приступайте к растопке.

3.3.3. Эксплуатация котла.

3.3.3.1. Следите за процессом горения: факел должен равномерно заполнять всю топочную камеру и не затягиваться в конвективную часть.

3.3.3.2. Поддерживайте параметры теплоносителя согласно режимным картам, разработанным специализированной организацией, не допускайте изменения их в пределах, больших указанных в п.3.1.9. настоящего Руководства. Поддерживайте во всех режимах температуру воды на входе в котёл не ниже 70°C. При работе на газе допускается снижение температуры воды на входе в котёл до 60°C. При работе котла на жидком топливе, по условиям сернистой коррозии, поддерживайте постоянной температуру на выходе не ниже 150°C для котла КВ-ГМ-11.63-150Н и не ниже 115°C для котла КВ-ГМ-11.63-115Н.

3.3.3.3. Теплопроизводительность котла регулируется производительностью горелки, расход воды через котёл должен оставаться постоянным.

3.3.3.4. Следите за давлением топлива после регулирующего клапана.

3.3.3.5. При необходимости производите очистку поверхностей нагрева механическим, пневматическим или иным способом, не допуская увеличения температуры уходящих газов выше той, что указана в режимной карте.

3.3.3.6. Следите за температурой наружной поверхности обмуровки, которая не должна превышать 55°C в местах, доступных для обслуживающего персонала.

3.3.3.7. По утверждённому графику производите осмотр газопровода котла, проверяйте исправность заземления и отсутствие утечек газа.

Перв. примен.

Справ. №

Подпись и дата

Инд. № дубл.

Взам. инд. №

Подпись и дата

Инд. № подл.

Изм.	Лист	№ докум.	Подпись	Дата

11.63Г.00.00.00.00 РЭ

Лист

21

3.3.4. Останов котла.

3.3.4.1. Прекратите подачу топлива к горелкам, провентилируйте топку и газоход в течение не менее 15 мин., после чего закройте воздушные клапаны и отключите вентилятор.

3.3.4.2. Продуйте отключённый газопровод через продувочные свечи.

3.3.4.3. При останове котла на длительный срок (более одного месяца) рекомендуется произвести консервацию наружных и внутренних поверхностей котла с целью защиты их от коррозии. Перед консервацией наружные поверхности котла необходимо тщательно очистить и высушить. Сушка производится сетевой водой при температуре не менее 70°C. Затем котёл отключается от сети и после остывания все обогреваемые поверхности труб котла покрываются минеральным маслом с помощью опрыскивателя или кисти-макловицы. Ориентировочный расход масла 20 кг.

Консервацию внутренних поверхностей труб котлов произвести одним из следующих способов:

- заполнение котла сетевой водой и поддержание в нём рабочего давления теплосети;
- заполнение котла азотом из баллона с поддержанием небольшого избыточного давления, при этом котёл должен быть отключен от теплосети с помощью заглушек;
- в случаях, когда заполнение водой либо азотом невозможно, рекомендуется применение «сухой консервации». На «сухую консервацию» котёл выводится непосредственно из рабочего состояния. Для этого котёл необходимо надёжно отключить от теплосети. Воду из котла слить, открыв воздушные и дренажные вентили. После полного опорожнения котла дренажные вентили закрыть. Воздушные вентили закрываются после остывания котла.

При выводе котла на «сухую консервацию» из холодного состояния его необходимо предварительно прогреть при температуре воды не ниже 100 °С в течении не менее 8 часов.

Перб. примен.

Справ. №

Подпись и дата

Инд. № дубл.

Взам. инд. №

Подпись и дата

Инд. № подл.

Изм.	Лист	№ докум.	Подпись	Дата

11.63Г.00.00.00.00 РЭ

Лист

22

3.4. Действия при аварийных ситуациях.

3.4.1. Эксплуатирующая организация должна подготовить рабочие инструкции для обслуживающего персонала применительно ко всему оборудованию котельной согласно конкретного проекта с указанием требований безопасности. Данные инструкции должны также содержать информацию о возможных ошибочных действиях обслуживающего персонала во избежание инцидентов или аварии.

Внимание!

Изготовитель котла исключает возможность ошибочных действий обслуживающего персонала при условии соблюдения требований настоящего Руководства, ФНП «Правила промышленной безопасности опасных производственных объектов, на которых используется оборудование, работающее под избыточным давлением» ФНП «Правила безопасности сетей газораспределения и газопотребления», руководств на комплектующие изделия.

3.4.2. Аварийными ситуациями (критерием отказа) следует считать:

- погасание факела в топке;
- неисправность автоматики безопасности или аварийной сигнализации, включая исчезновение напряжения на этих устройствах;
- повышение температуры воды или давления в котле выше допустимого предела и дальнейший их рост;
- снижение расхода воды ниже минимально допустимого или прекращение циркуляции воды в системе;
- обнаружение дефектов в сварных швах и в основном металле (трещины, разрывы и т.п.);
- выявление неплотности или повреждений элементов обмуровки, повреждений других элементов котла, связанных с опасностью поражения обслуживающего персонала;
- возникновение пожара в котельной.

3.4.3. При возникновении аварийных ситуаций необходимо немедленно произвести остановку котла. Причины аварийной остановки должны быть записаны в журнале.

Последующий пуск котла производится после устранения всех неисправностей.

Перв. примен.

Справ. №

Подпись и дата

Инд. № дубл.

Взам. инд. №

Подпись и дата

Инд. № подл.

Изм.	Лист	№ докум.	Подпись	Дата

11.63Г.00.00.00.00 РЭ

Лист

23

4. ТЕХНИЧЕСКОЕ ОБСЛУЖИВАНИЕ.

4.1. Меры безопасности.

4.1.1. Осмотр и ремонт котла необходимо производить только при выключенном электропитании и при полном отсутствии воды в котле.

4.1.2. При работе котла должны быть выдержаны общие требования безопасности по ГОСТ 12.2.003-91.

4.1.3. Электрооборудование котла должно соответствовать «Правилам устройства электроустановок» (ПУЭ).

4.1.4. В помещениях, где устанавливается котёл, должны быть в наличии необходимые средства пожаротушения согласно нормам первичных средств пожаротушения. 4.1.5. В местах, пребывание в которых связано с возможной опасностью для работающих, а также на оборудовании, являющемся источником такой опасности, должны быть установлены знаки безопасности.

4.1.6. Форма, цвет, размеры и назначение знаков безопасности должны соответствовать требованиям национальных стандартов.

4.1.7. Места и высоту расположения знаков безопасности, их число и варианты размеров, а также порядок применения табличек с поясняющими надписями должны устанавливать руководители предприятий и организаций, эксплуатирующие котел.

4.1.8. В помещениях, где устанавливаются котлы, должны быть в наличии необходимые средства пожаротушения (пожарные краны, стволы, рукава, огнетушители) согласно нормам первичных средств пожаротушения.

При работе на жидком топливе в соответствующих местах должны быть установлены закрытые ящики ёмкостью не менее 1 м³ с сухим песком.

4.1.9. Запрещается хранение рядом с работающим котлом легковоспламеняющихся материалов. Эти материалы должны храниться в отдельном помещении в прочной металлической таре в расчёте недельного эксплуатационного расхода. Допускается хранение смазочных масел в количестве суточной потребности вблизи рабочих мест в металлических бочках, ящиках и маслёнках.

4.1.10. Особо опасные в пожарном отношении вещества (нитроокраски, дихлорэтан) должны храниться в кладовых вне котельной.

Перв. примен.

Справ. №

Подпись и дата

Инд. № дубл.

Взам. инд. №

Подпись и дата

Инд. № подл.

Изм.	Лист	№ докум.	Подпись	Дата

11.63Г.00.00.00.00 РЭ

Лист

24

Перв. примен.	<p>эксплуатационной документации на комплектующие изделия, входящие в состав котла.</p> <p>4.2.2. Результаты обслуживаний должны быть зафиксированы в журналах установленной в эксплуатирующей организации формы.</p> <p>4.2.3. При пуске и эксплуатации котла оператор должен руководствоваться режимной картой, составленной пуско-наладочной организацией, в которой указаны основные параметры работы котла и производственной инструкцией для обслуживающего персонала, разработанной администрацией предприятия, эксплуатирующего котёл.</p> <p>4.2.4. Периодически, но не реже, чем через 12 месяцев, производите профилактический осмотр котла и его элементов. При этом обращайтесь особое внимание на выявление возможных трещин, отдулин, выпучин и коррозии на наружной и внутренней поверхностях стенок, нарушений плотности и прочности сварных соединений, а также повреждений обмуровки.</p> <p>Наиболее уязвимыми зонами вследствие не отрегулированного горения и нарушения условий эксплуатации являются: под котла; места установок лазов; части экранов, подвергаемых наиболее интенсивному обогреву (на уровне горелки); конвективные пучки, экранные трубы со стороны обмуровки в случае её неплотного прилегания.</p> <p>4.2.5. Объём контроля состояния внутренних поверхностей коллекторов устанавливайте исходя из условий эксплуатации и общего состояния котла, при этом определяющим является соблюдение требований к питательной воде в соответствии с РД 24.031.120-91 и ФНП «Правила промышленной безопасности опасных производственных объектов, на которых используется оборудование, работающее под избыточным давлением»;</p> <p>4.2.6. Обнаруженные дефекты устраните с учетом «Инструкции по ремонту элементов водогрейных котлов, находящихся в монтаже или эксплуатации» А-9570.</p> <p>4.2.7. Работы внутри топки и газохода могут производиться только на остановленном и охлажденном котле. До начала указанных работ должно быть обеспечено тщательное удаление из топки, газохода и других загазованных элементов котла вредных газов и снижение температуры воздуха путем использования местных вентиляционных установок.</p> <p>Работы в топке и газоходах при температуре выше 60°С на рабочем месте не допускаются.</p>				
	Справ. №				
Подпись и дата					
Инд. № дубл.					
Взам. инд. №					
Подпись и дата					
Инд. № подл.					
Изм.	Лист	№ докум.	Подпись	Дата	
<i>11.63Г.00.00.00.00 РЭ</i>					Лист
					26

Перв. примен.	<p>4.2.8. При химической очистке внутренних поверхностей коллекторов и экранных труб котла моющие реагенты вводятся через штуцер, вваренный в трубопровод подвода воды в котел.</p> <p>4.2.9. При работах внутри топки и газохода с переносными электрическими лампами количество ламп должно быть не менее двух с питанием их от разных источников напряжением 12В.</p> <p>4.2.10. Для предотвращения соприкосновения обслуживающего и другого персонала с движущимися и вращающимися частями машин и механизмов, эти части должны иметь надежное сплошное или сетчатое ограждение, исключающее возможность захвата одежды обслуживающего персонала.</p> <p>Пуск и даже кратковременная работа механизмов без предохранительных ограждений или с плохо закрепленными ограждениями запрещается.</p> <p>4.2.11. Помещение, где устанавливается котел, должно быть обеспечено достаточным дневным светом, а в ночное время электрическим освещением.</p> <p>Помимо рабочего освещения, в котельных должно предусматриваться аварийное электрическое освещение от источников питания, независимых от общей электроосветительной сети котельной.</p> <p>4.2.12. Периодическое техническое освидетельствование котлов проводит уполномоченная специализированная организация в сроки не реже:</p> <p>а) одного раза в четыре года - наружный и внутренний осмотры;</p> <p>б) одного раза в восемь лет - гидравлическое испытание.</p> <p>4.2.13. Первичное техническое освидетельствование котла проводится после окончания монтажа.</p> <p>Внимание! <i>Техническое освидетельствование котла проводится в соответствии с требованиями ФНП «Правила промышленной безопасности опасных производственных объектов, на которых используется оборудование, работающее под избыточным давлением» и требованиями «Инструкции по техническому освидетельствованию и техническому диагностированию» 7.56Г.00.00.00.00 И.</i></p> <p>4.2.14.. Ответственный за исправное состояние, безопасную эксплуатацию оборудования обязан проводить наружный и внутренний осмотры котла перед началом и после окончания планового ремонта, но не реже одного раза в 12 месяцев, а также проводить гидравлическое испытание каждый раз после вскрытия коллектора или ремонта котла, если характер и объем ремонта не вызывают необходимости проведения внеочередного технического освидетельствования.</p>					
	Справ. №					
Подпись и дата						
	Инд. № дубл.					
Взам. инд. №						
	Подпись и дата					
Инд. № подл.						
	Изм.	Лист	№ докум.	Подпись	Дата	11.63Г.00.00.00.00 РЭ
					27	

Перв. примен.	<p>4.2.15. Внеочередное техническое освидетельствование котла проводят:</p> <p>а) при замене одного и более экранов котла;</p> <p>б) после замены коллектора экрана;</p> <p>в) если сменено одновременно более 50% общего количества экранных труб, или 100% конвективных змеевиков;</p> <p>г) если такое освидетельствование необходимо по решению ответственного за исправное состояние и безопасную эксплуатацию котла по результатам проведенного осмотра и анализа эксплуатационной документации.</p>					
	Справ. №	<p>4.2.16. При наружном и внутреннем осмотрах котла должно быть обращено внимание на выявление возможных трещин, надрывов, отдулин, выпучин и коррозии на внутренних и наружных поверхностях стенок, следов пропаривания и пропусков в сварных и других соединениях, а также повреждений обмуровки, могущих вызвать опасность перегрева металла элементов котла.</p> <p>4.2.17. Перед периодическим наружным и внутренним осмотрами котел должен быть охлажден и тщательно очищен от накипи, сажи, золы и шлаковых отложений.</p> <p>При сомнении в исправном состоянии труб или швов лицо, которое проводит освидетельствование, имеет право потребовать вскрытия обмуровки или снятия изоляции полностью или частично.</p>				
Подпись и дата		<p>4.2.18. Гидравлическое испытание котлов проводят только при удовлетворительных результатах наружного и внутреннего осмотров.</p> <p>Гидравлическое испытание проводят пробным давлением $1,25 \times P_{\text{раб.}}$, где $P_{\text{раб.}}$ – рабочее давление котла (давление на входе в котёл).</p>				
	Инв. № дубл.	<p>4.2.27. Результаты технического освидетельствования с указанием максимальных разрешенных параметров эксплуатации (давление, температура), сроков следующего освидетельствования должны быть записаны в паспорт котла лицами, проводившими техническое освидетельствование.</p>				
Взам. инв. №		<p>4.2.28. По окончании расчётного (назначенного) срока службы или истечения расчётного (назначенного) ресурса (в зависимости от того, что наступит раньше) котёл должен быть предъявлен специализированной организации для проведения технического диагностирования. Техническое диагностирование проводится в соответствии с «Инструкцией по техническому освидетельствованию и техническому диагностированию» 7.56Г.00.00.00.00 И.</p>				
	Подпись и дата					
Инв. № подл.						
						<i>11.63Г.00.00.00.00 РЭ</i>
Изм.	Лист	№ докум.	Подпись	Дата	28	

5. РЕМОНТ

Внимание!

Ремонт котла должен выполняться специализированной организацией в соответствии с требованиями ФНП «Правила промышленной безопасности опасных производственных объектов, на которых используется оборудование, работающее под избыточным давлением»

При определении критериев предельных состояний котла необходимо руководствоваться требованиями ФНП «Правила промышленной безопасности опасных производственных объектов, на которых используется оборудование, работающее под избыточным давлением», и требованиями «Инструкции по техническому освидетельствованию и техническому диагностированию» 7.56Г.00.00.00.00 И, «Инструкцией по ремонту элементов водогрейных котлов, находящихся в монтаже или эксплуатации» А-9570 и настоящим Руководством.5.1. Владелец котла должен обеспечить своевременный ремонт котла по утвержденному графику планово-предупредительного ремонта. Ремонт должен выполняться по техническим условиям и технологии, разработанной до начала выполнения работ.

5.2. На котел должен быть заведен ремонтный журнал, в который ответственным за исправное состояние и безопасную эксплуатацию котла вносятся сведения о выполненных ремонтных работах, примененных материалах, сварке и сварщиках, об остановке котла на чистку и отмывку. Замена труб и соединений труб с коллекторами должны отмечаться на схеме расположения труб, прикладываемых к ремонтному журналу. В ремонтном журнале также отражаются результаты осмотра котла до чистки с указанием толщины отложения накипи и шлама и все дефекты, выявленные в период ремонта.

5.3. Сведения о ремонтных работах, вызывающих необходимость проведения досрочного освидетельствования котлов, а также ремонтных работах по замене элементов котла с применением сварки или вальцовки, записываются в ремонтный журнал и заносятся в паспорт котла.

5.4. До начала производства работ, внутреннего осмотра или ремонта элементов, работающих под давлением, котел должен быть отсоединен от всех трубопроводов заглушками, если на них установлена фланцевая арматура, или двумя запорными органами при наличии между ними дренажного устройства, имеющего прямое соединение с атмосферой.

Перф. примен.

Справ. №

Подпись и дата

Инд. № дубл.

Взам. инд. №

Подпись и дата

Инд. № подл.

Изм.	Лист	№ докум.	Подпись	Дата

11.63Г.00.00.00.00 РЭ

Лист

29

Перв. примен.	<p>5.5. Допуск людей внутрь котла, а также открывание запорной арматуры после удаления людей из котла, должны производиться только по письменному разрешению (наряду-допуску), выдаваемому в установленном порядке.</p> <p>Внимание! При ремонте котла необходимо использовать оригинальные запасные части производства АО «Дорогобужкотломаш», которые изготавливаются согласно всем требованиям законодательства, нормативной, технической и рабочей документации. При использовании запасных частей иных производителей АО «Дорогобужкотломаш» не гарантирует надёжную и продолжительную работу котла.</p>											
	Справ. №											
Подпись и дата		<p>6. ХРАНЕНИЕ</p> <p>6.1. Хранение котла является частью технического обслуживания. Правильное хранение предупреждает повреждение либо разрушение элементов котла, способствует сокращению затрат на техническое обслуживание.</p> <p>6.2. Условия хранения по ГОСТ 15150-69 - 5 (ОЖ4). Назначенный срок хранения – 12 месяцев.</p> <p>6.3. При хранении изделия необходимо предохранять обработанные поверхности от механических повреждений (забоин, царапин и др.) и коррозии. Если срок хранения превышает срок годности консервации, а также при нарушении консервирующих покрытий на элементах в процессе их транспортирования, разгрузки и складирования, консервация должна быть восстановлена. Консервация производится в соответствии с ГОСТ 9.104-79, лакокрасочными покрытиями по РД 24.982.101-88.</p>										
	Инв. № дубл.	Взам. инв. №	Подпись и дата	Инв. № подл.	<p>11.63Г.00.00.00.00 РЭ</p>							
<table border="1" style="width: 100%; border-collapse: collapse;"> <tr> <td style="width: 15%;"></td> <td style="width: 15%;"></td> <td style="width: 15%;"></td> <td style="width: 15%;"></td> <td style="width: 15%;"></td> <td style="width: 15%;"></td> </tr> <tr> <td>Изм.</td> <td>Лист</td> <td>№ докум.</td> <td>Подпись</td> <td>Дата</td> <td></td> </tr> </table>											Изм.	Лист
Изм.	Лист	№ докум.	Подпись	Дата								
				Лист								
				30								

9. ГАРАНТИЙНЫЕ ОБЯЗАТЕЛЬСТВА

9.1. Данное изделие соответствует требованиям ГОСТ 21563-93, ГОСТ 12.1.003-83 и является сертифицированным оборудованием. В конструкцию котла не должно вводиться никаких изменений. Если такие изменения произведены без согласования с изготовителем, то предприятие-изготовитель не несет ответственности за работоспособность и безопасность котла.

9.2. Гарантийный срок эксплуатации котла – 12 месяцев со дня ввода в эксплуатацию, но не более 24 месяцев со дня отгрузки с завода-изготовителя.

9.3. Гарантийный срок хранения – 12 месяцев.

9.4. Назначенный срок службы – 20 лет, назначенный ресурс – 100000 часов.

9.5. При выходе из строя котла и/или его составных элементов, исключая комплектующие изделия сторонних производителей (арматура, предохранительные устройства, приборы КИП и т.п.), в период гарантийного срока по причинам, связанным с изготовлением, неисправности устраняются заводом-изготовителем. При обнаружении дефекта потребитель должен известить завод-изготовитель. Комиссия или компетентное лицо завода-изготовителя рассмотрит претензию для установления причины выхода из строя котла и/или его элемента. В случае подтверждения заводского дефекта завод-изготовитель произведет ремонт котла и/или его элемента в установленном порядке. Допускается проведение ремонта сторонней специализированной организацией по рекомендациям и указаниям завода-изготовителя.

9.6. Завод-изготовитель не несет ответственности, не принимает претензии, и не гарантирует безопасную работу котла в следующих случаях:

- механические повреждения, связанные с транспортировкой, монтажом, небрежным хранением;
- при проведении работ по монтажу, ремонту, наладке лицами на то не уполномоченными;
- при нарушении правил эксплуатации;
- при внесении владельцем изменений в конструкцию котла без согласования с заводом-изготовителем.

Перв. примен.

Справ. №

Подпись и дата

Инд. № дубл.

Взам. инд. №

Подпись и дата

Инд. № подл.

Изм.	Лист	№ докум.	Подпись	Дата

11.63Г.00.00.00.00 РЭ

Лист

32

Замечания по работе котла просим направлять по адресу:
 Смоленская область,
 Дорогобужский район,
 пгт. Верхнеднепровский,
 АО «Дорогобужкотломаш»,
 тел. (48144) 2-93-81, т/ф (48144) 5-34-00
 info@dkm.ru

Перв. примен.

Справка №

Подпись и дата

Инд. № дубл.

Взам. инд. №

Подпись и дата

Инд. № подл.

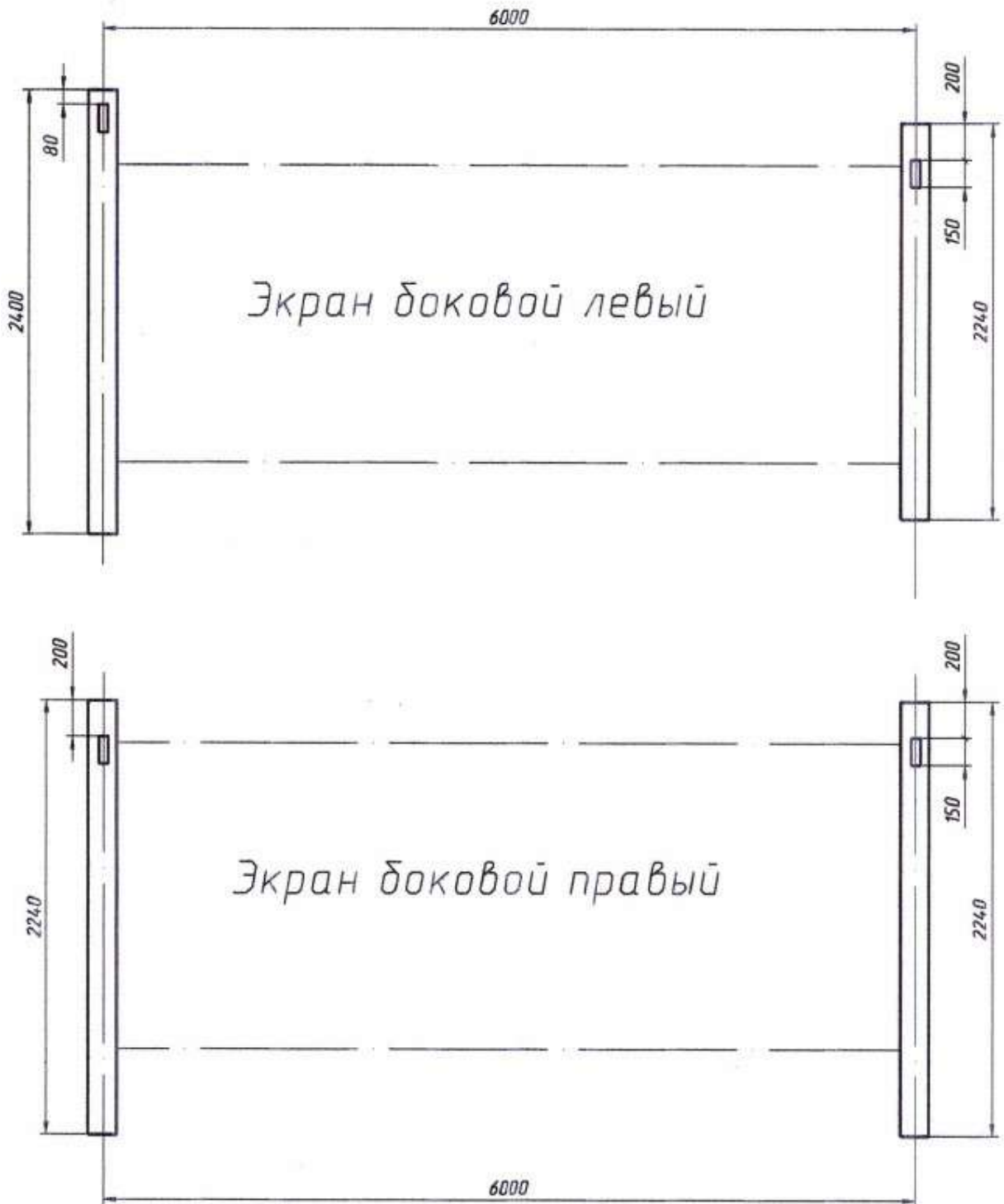
Изм.	Лист	№ докум.	Подпись	Дата

11.63Г.00.00.00.00 РЭ

Лист

33

Места размещения маркировки коллекторов топочного блока



Перб. примен.
Спроб. №

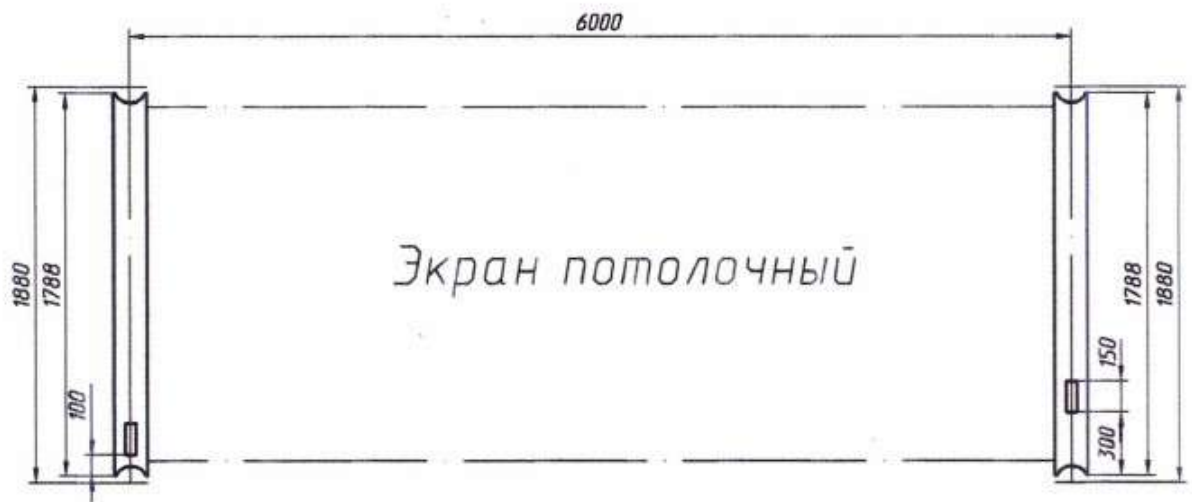
Подпись и дата
Инд. № дубл.
Взам. инд. №
Подпись и дата

Инд. № подл.

Изм.	Лист	№ докум.	Подпись	Дата
------	------	----------	---------	------

11.63Г.00.00.00.00 РЭ

Места размещения маркировки коллекторов топочного блока

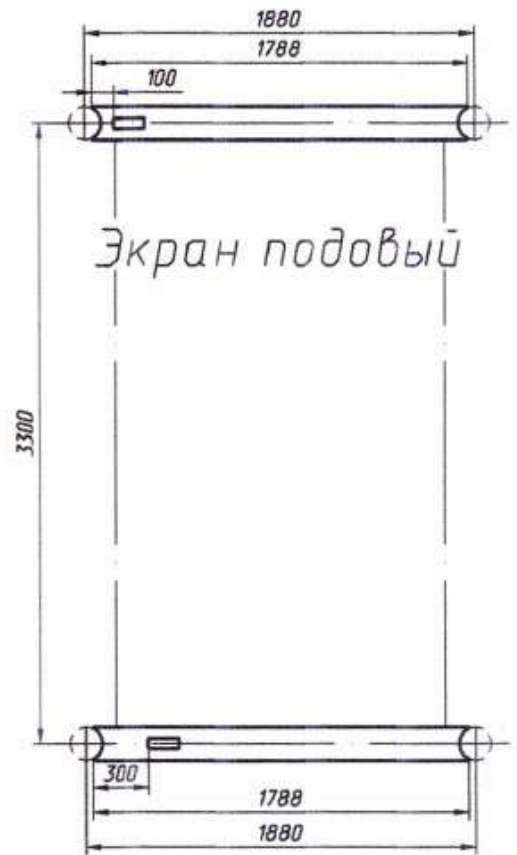
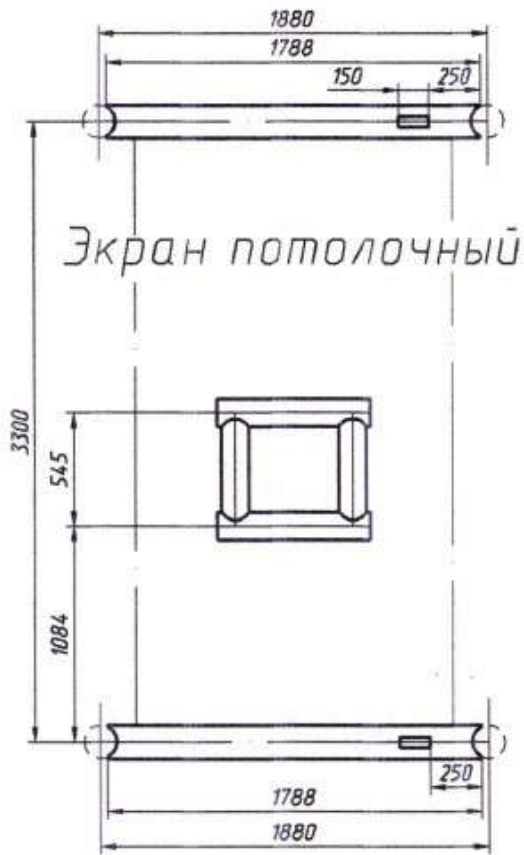


Перв. примен.	
Справ. №	
Подпись и дата	
Инд. № дубл.	
Взам. инд. №	
Подпись и дата	
Инд. № подл.	

Изм.	Лист	№ докум.	Подпись	Дата
------	------	----------	---------	------

11.63Г.00.00.00.00 РЭ

Места размещения маркировки коллекторов конвективного блока



Перв. примен.	Справ. №
---------------	----------

Подпись и дата

Инд. № дубл.

Взам. инд. №

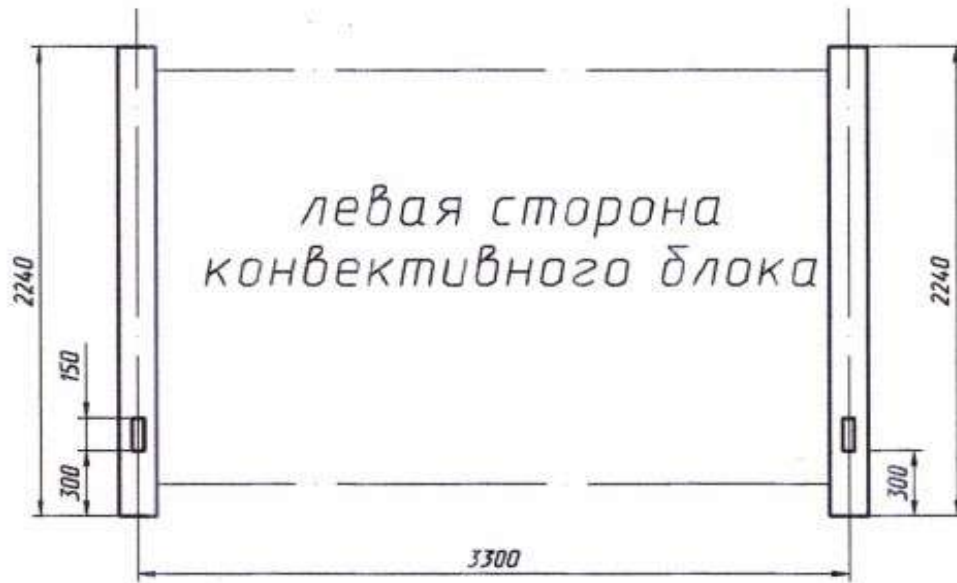
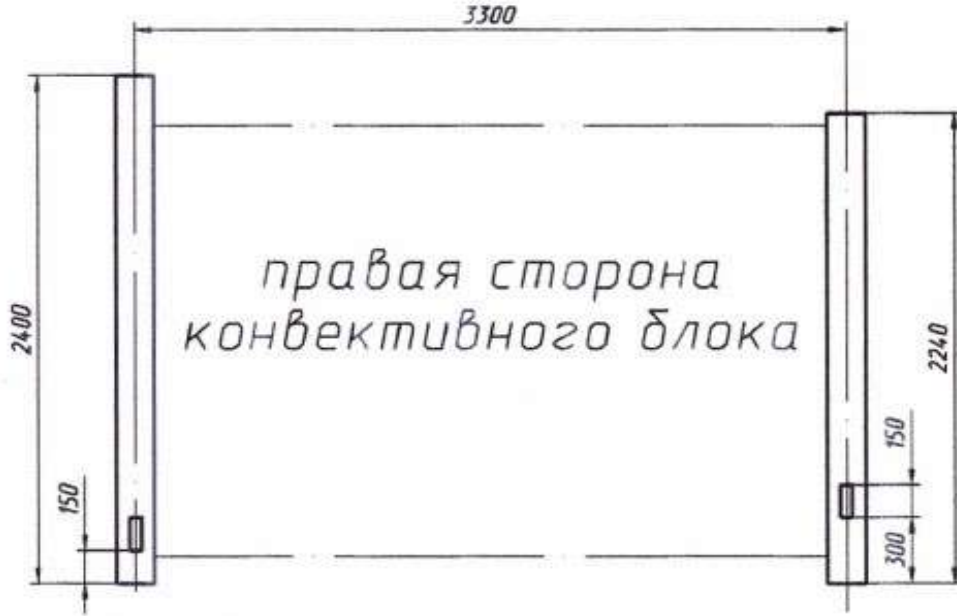
Подпись и дата

Инд. № подл.

Изм.	Лист	№ докум.	Подпись	Дата
------	------	----------	---------	------

11.63Г.00.00.00.00 РЭ

Места размещения маркировки коллекторов конвективного блока



Перв. примен.	
Справ. №	

Подпись и дата	
Инд. № дубл.	
Взам. инд. №	

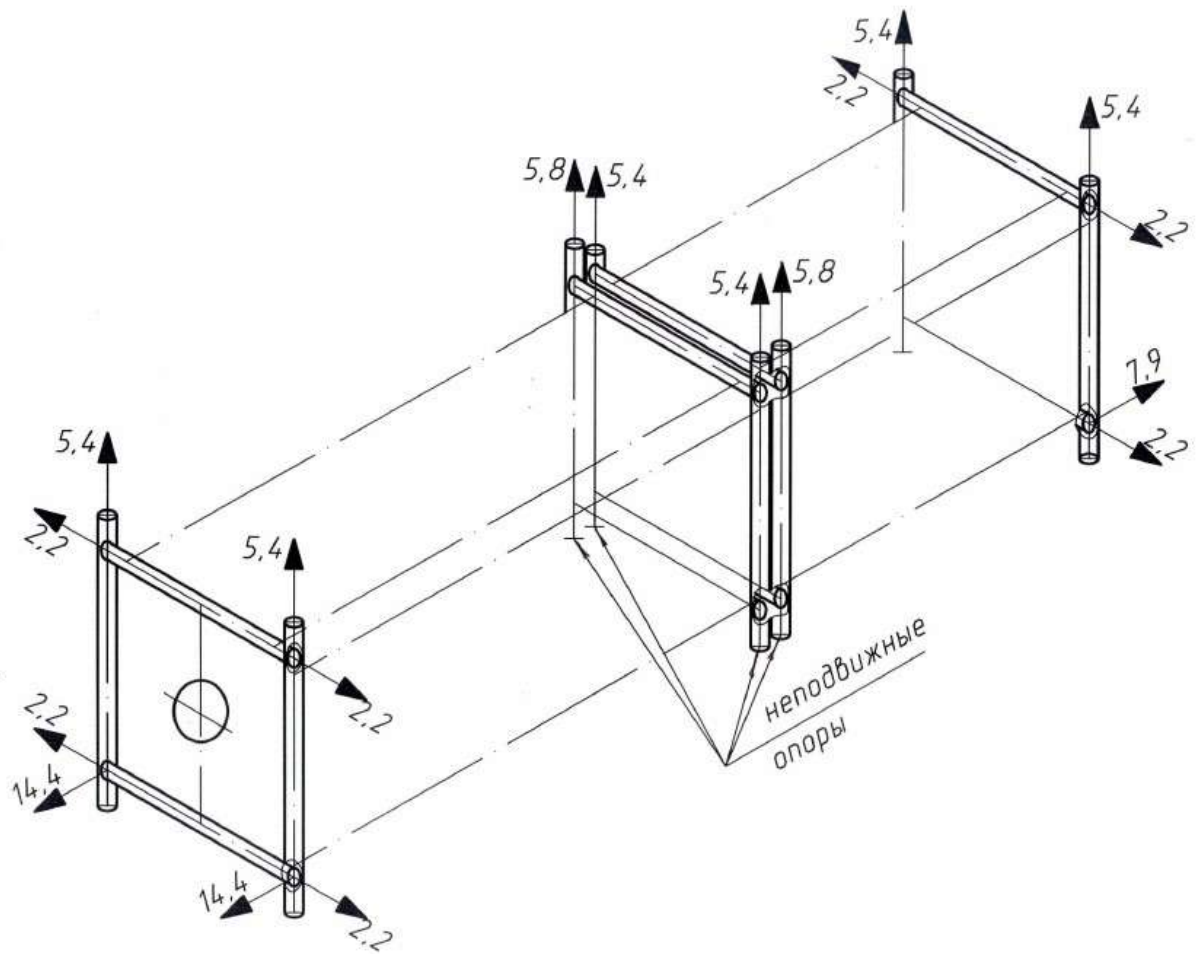
Подпись и дата	
----------------	--

Инд. № подл.	
--------------	--

Изм.	Лист	№ докум.	Подпись	Дата

11.63Г.00.00.00.00 РЭ

Схема тепловых расширений котлов.
Размеры в миллиметрах.



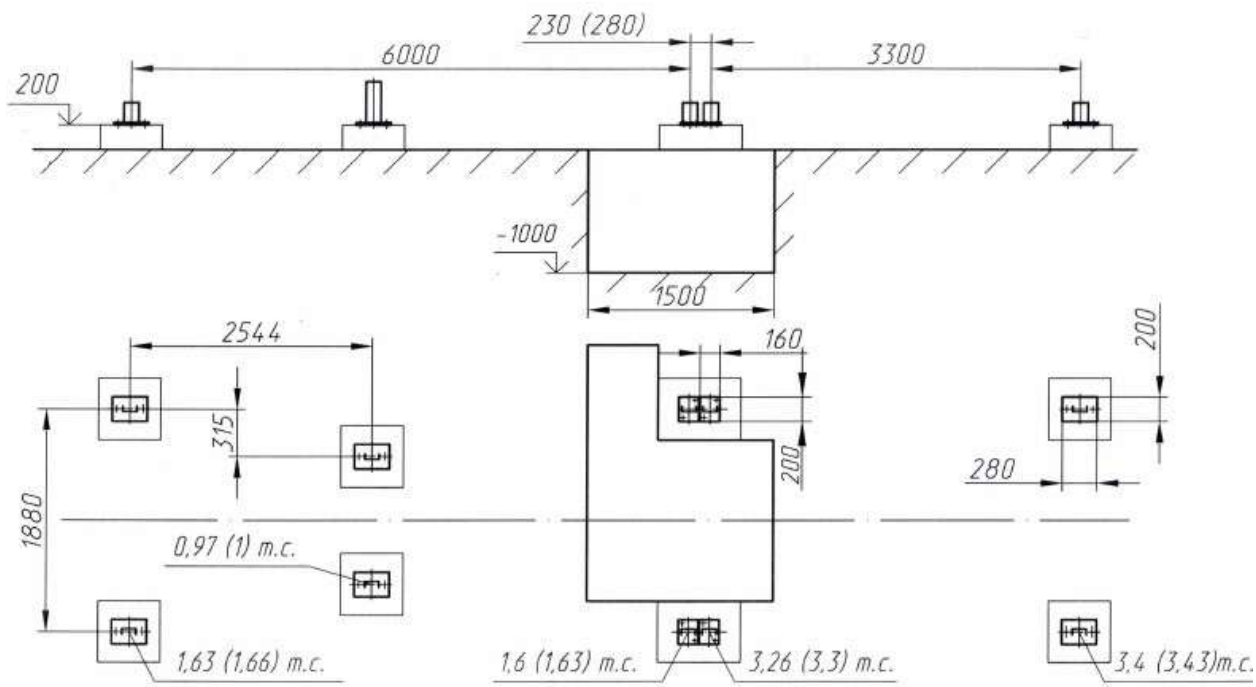
Перв. примен.
Справ. №

Подпись и дата
Инд. № дубл.
Взам. инд. №
Подпись и дата
Инд. № подл.

Изм.	Лист	№ докум.	Подпись	Дата
------	------	----------	---------	------

11.63Г.00.00.00.00 РЭ

Нагрузки на фундамент при поставке котла двумя блоками.
Размеры в миллиметрах.



Размеры в скобках даны для котла КВ-ГМ-11.63-115Н.

Расчёт фундаментов, уточнение их размеров, выбор закладных деталей, устройство приямка производится организацией, проектирующей котельную.

Перв. примен.
Справ. №

Подпись и дата

Инд. № дубл.

Взам. инд. №

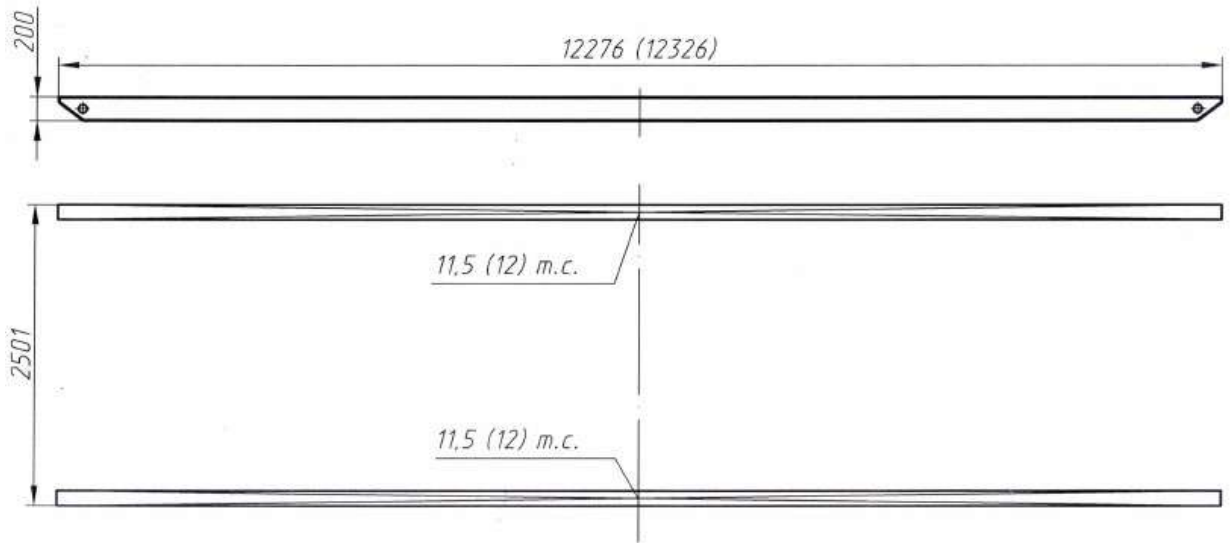
Подпись и дата

Инд. № подл.

Изм.	Лист	№ докум.	Подпись	Дата
------	------	----------	---------	------

11.63Г.00.00.00.00 РЭ

Нагрузки на фундамент при поставке котла одним блоком.
 Размеры в миллиметрах.



Размеры в скобках даны для котла КВ-ГМ-11.63-115Н.

Исх. № подл.	Подпись и дата	Взам. инв. №	Исх. № дубл.	Подпись и дата	Справ. №	Перв. примен.	11.63Г.00.00.00.00 РЭ					Лист
							Изм.	Лист	№ докум.	Подпись	Дата	40

Лист регистрации изменений

Изм.	Номера листов				Всего листов в документе	№ документа	Подпись	Дата
	изменён ных	заменён ных	новых	аннулиро ванных				

Перв. примен.

Справ. №

Подпись и дата

Инд. № дубл.

Взам. инд. №

Подпись и дата

Инд. № подл.

Изм.	Лист	№ докум.	Подпись	Дата

11.63Г.00.00.00.00 РЭ

Лист

41