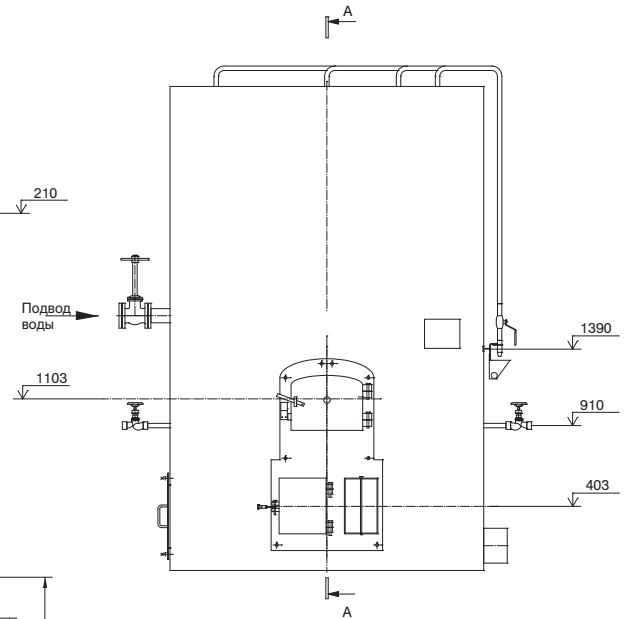
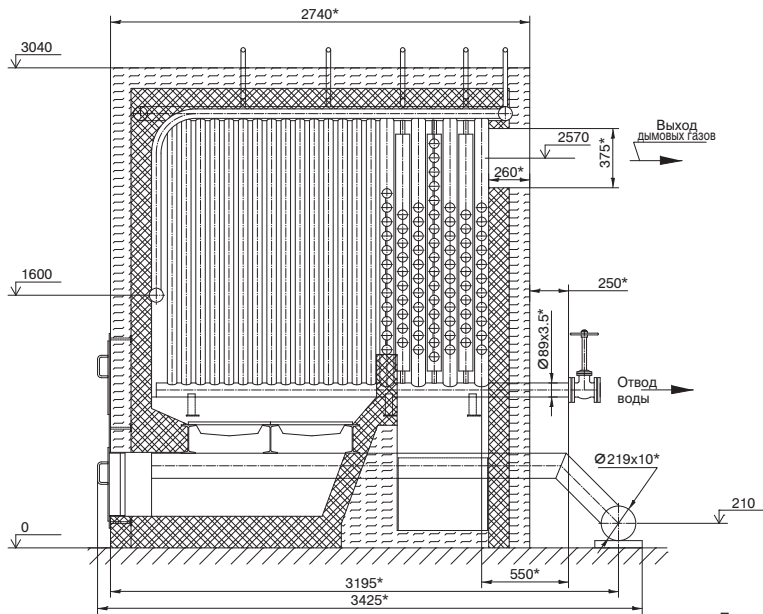
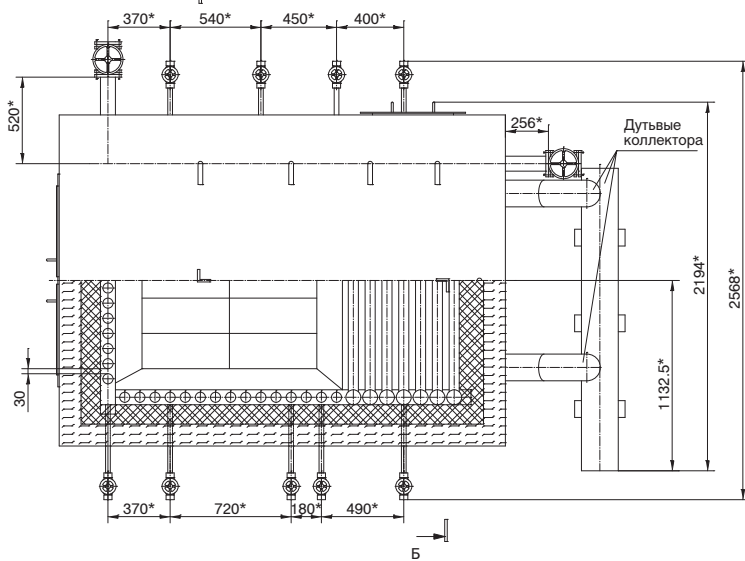


Чертежи общего вида для котла КВ-Р-0,63-95

A-A



Б



Б-Б

