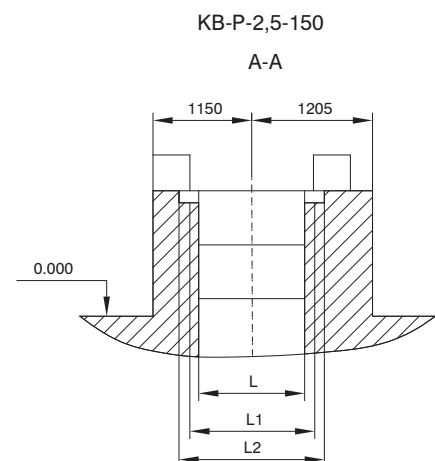
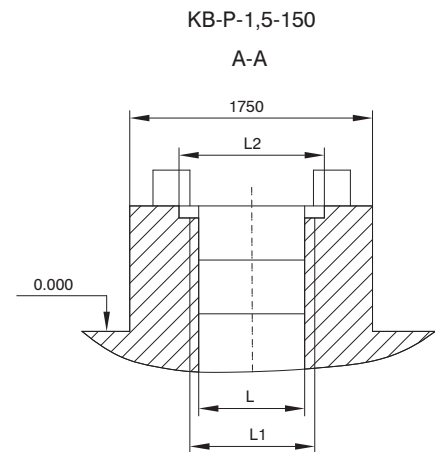
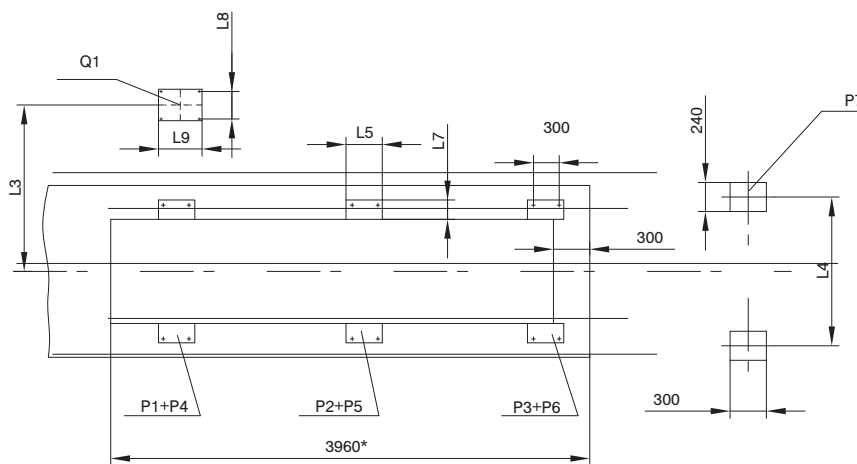
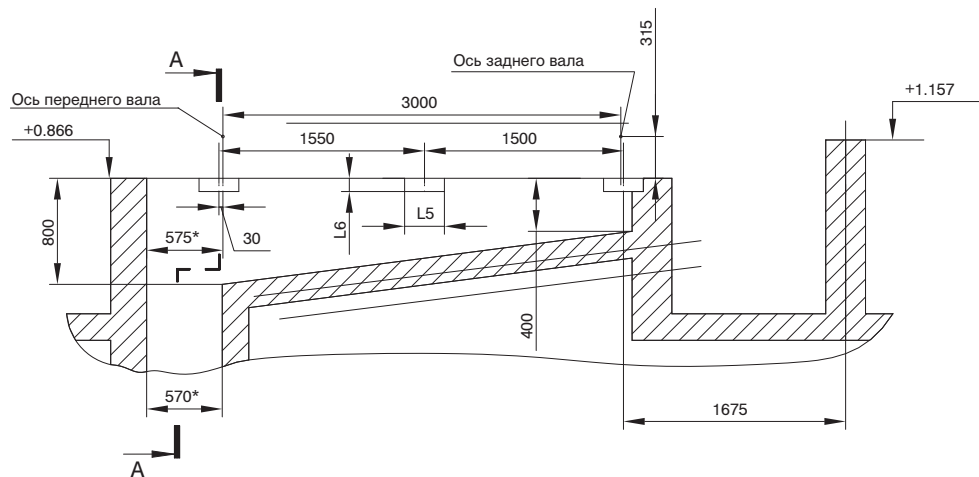


## Нагрузки на фундамент для KB-P-1,5-95, KB-P-2,5-95



Котел	L	L1	L2	L3	L4	L5	L6	L7	L8	L9
KB-P-1,5-95	861	1021	1181	1373,5	1304	445	100	160	515	500
KB-P-2,5-95	1590	1750	1930	1784	2000	465	110	170	638	782

Наименование нагрузки	Обоз-ние	KB-P-1,5-95	KB-P-2,5-95	Кол-во
Нагрузка от редуктора решетки, т.	Q1	0,36	0,56	1
Нагрузка от фронтальной части топки, т.	P1	0,76	1,7	2
Нагрузка от средней части топки, т.	P2	0,61	1,25	2
Нагрузка от хвостовой части топки, т.	P3	0,51	0,85	2
Нагрузка от передней части опочного блока, т.	P4	0,5	0,6	2
Нагрузка от средней части, топочного блока, т.	P5	0,3	0,35	2
Нагрузка от задней части, топочного блока, т.	P6	0,5	0,6	2
Нагрузка от конвективного блока, т.	P7	0,83	1,35	2

1.\*Размеры для справок.

2. Буквой "P" обозначены сосредоточенные нагрузки, "Q" - равномерно распределенные.

3. Конфигурация фундамента показана условно, проектируется в зависимости от шлакоудаления.

4. Размеры закладных плит определяет проектная организация.