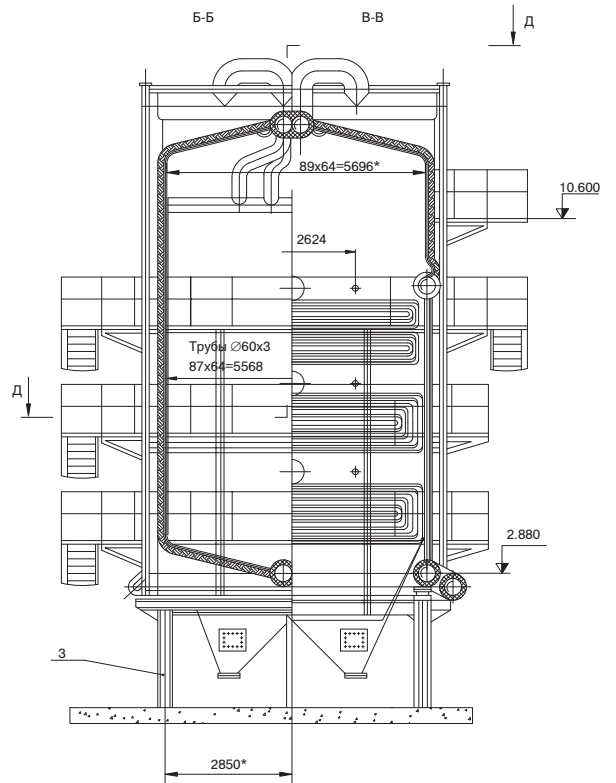
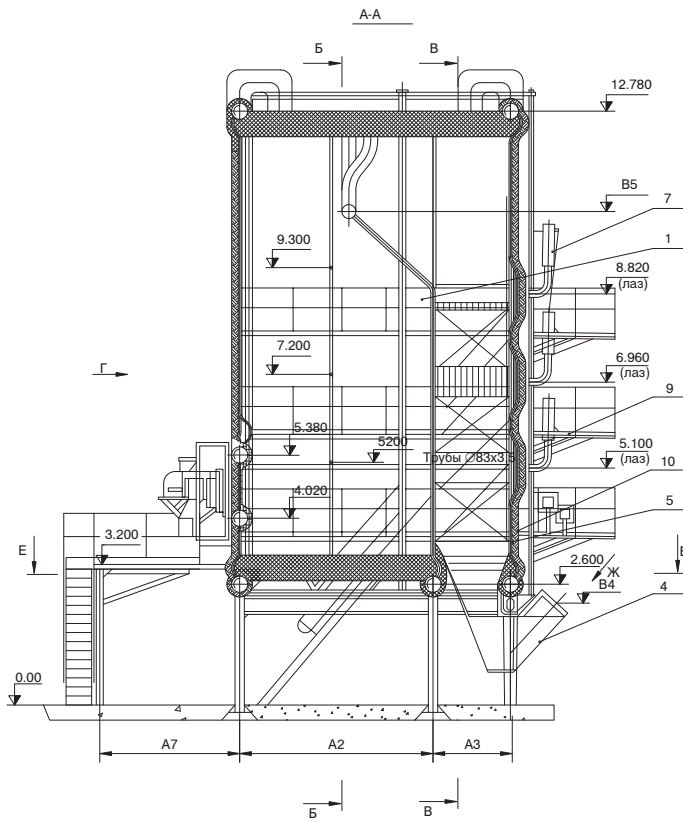
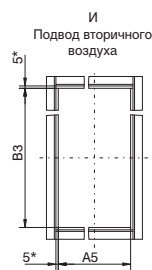
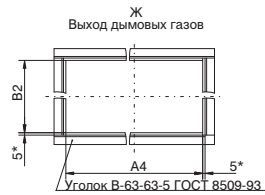
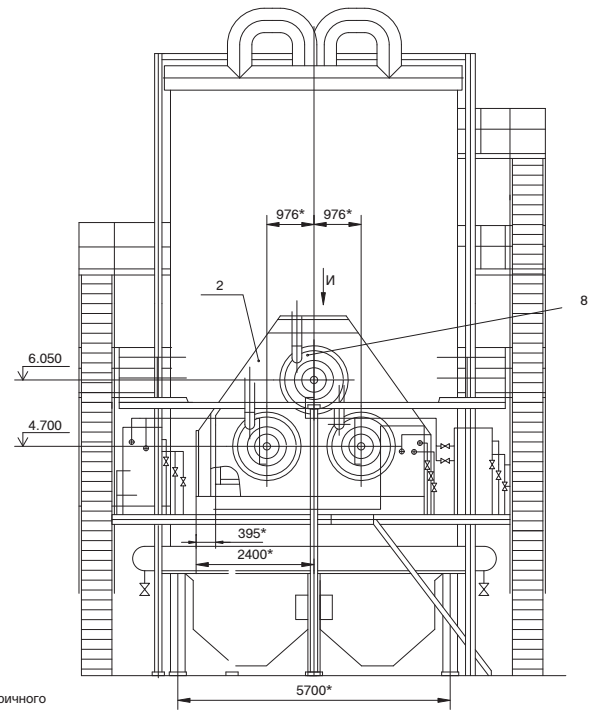
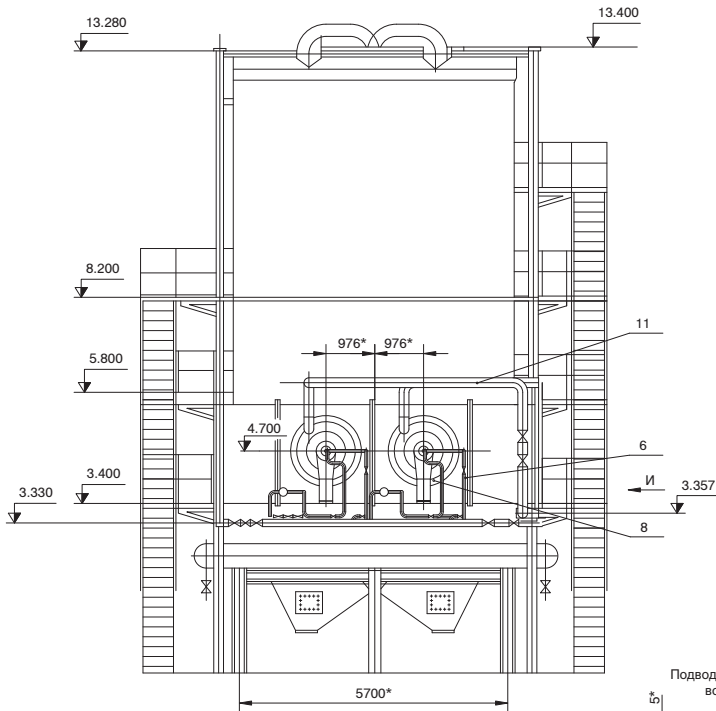


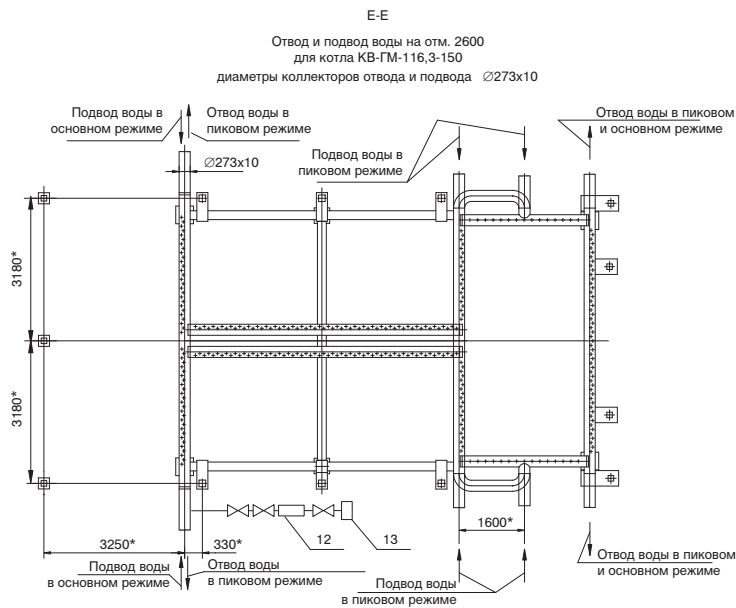
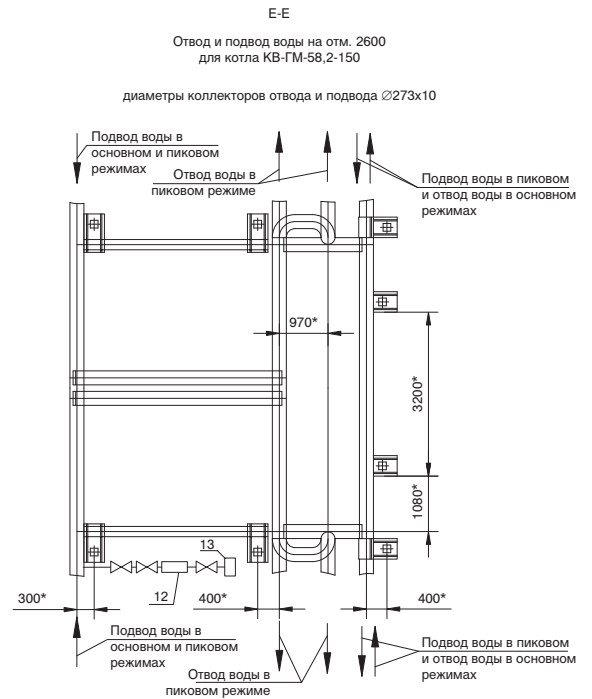
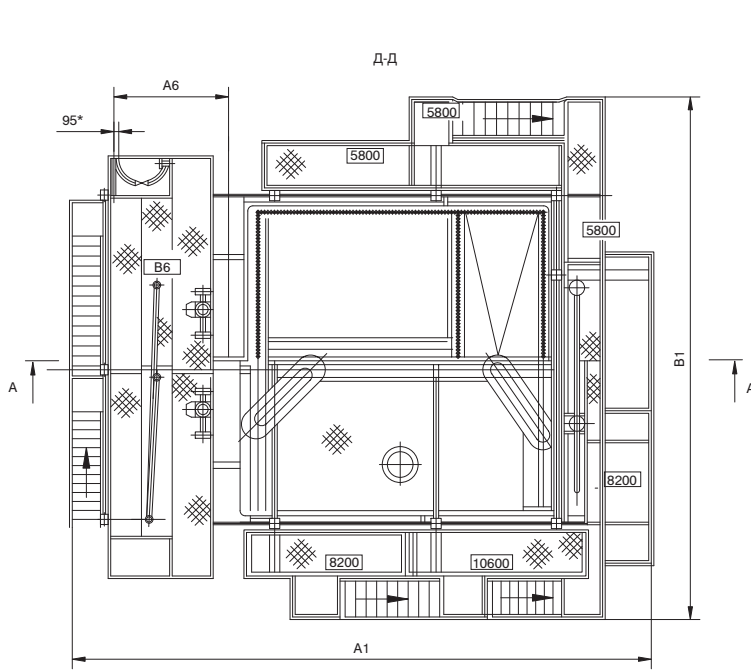
Чертежи общего вида для котлов КВ-ГМ-58,2-150, КВ-ГМ-116,3-150



Г  
Вид с фронта  
котла КВ-ГМ-58,2-150

Г  
Вид с фронта  
котла КВ-ГМ-116,3-150





	КВ-ГМ-58,2-150	КВ-ГМ-116,3-150
A1	11895	15530
A2	4160	6208
A3	1665	3200
A4	4120	5000
A5	583	1170
A6	2689	2525
A7	3010	3250
B1	10000	9850
B2	600	1000
B3	200	600
B4	2195	1790
B5	10620	10520
B6	3200	5400

	КВ-ГМ-58,2-150	КВ-ГМ-116,3-150
1	Система трубная	
2	Короб воздушный	
3	Портал	
4	Бункер золовый	
5	Обшивка	
6	Паромазутопровод	
7	ГИО	
8	Горелка	
9	Площадки и лестницы	
10	Тепловая изоляция	
11	Газопровод	
12	Холодильник	
13	Щит водный	