

СМОЛЕНСК

ГАЗОПЛОТНЫЕ ВОДОТРУБНЫЕ КОТЛЫ



Мощность
1160–60 000 кВт



Температура
95/115–150 °С



Давление
0,6–2,5 МПа



Природный
газ



Легкое жидкое
углеводородное
топливо



Газоплотные водотрубные водогрейные котлы специально разработаны под условия эксплуатации в России и СНГ (до 150 °С и до 2,5 МПа). При этом обладают компактностью, столь необходимой при транспортировке и установке в стесненных условиях. Могут эксплуатироваться на различных видах газообразного и легкого жидкого углеводородного топлива.

ШИРОКИЙ МОДЕЛЬНЫЙ РЯД

Классические типоразмеры и мощности, удобные заказчикам.

БОЛЬШАЯ ТОПКА

Низкая теплонапряженность топки:

- увеличивает срок службы котла;
- снижает уровень выбросов оксидов азота;
- позволяет использовать как горелки собственного производства ДКМ, так и горелки сторонних производителей.

КОМПАКТНОСТЬ КОТЛОВ

Большинство моделей компактны по длине и позволяют перевозить котлы в сборе или блоками без сопровождения.

УДОБСТВО ОБСЛУЖИВАНИЯ

Котлы оснащены настилом из профилированного листа для обслуживания трубопроводов и арматуры.

ВЫСОКОЕ КАЧЕСТВО ИЗГОТОВЛЕНИЯ

- Точное соблюдение размеров благодаря специальным сборочным стандам.
- Изготовление в строгом соответствии с технологическими картами, проведение контроля качества на всех этапах: от приемки металла до готового изделия.

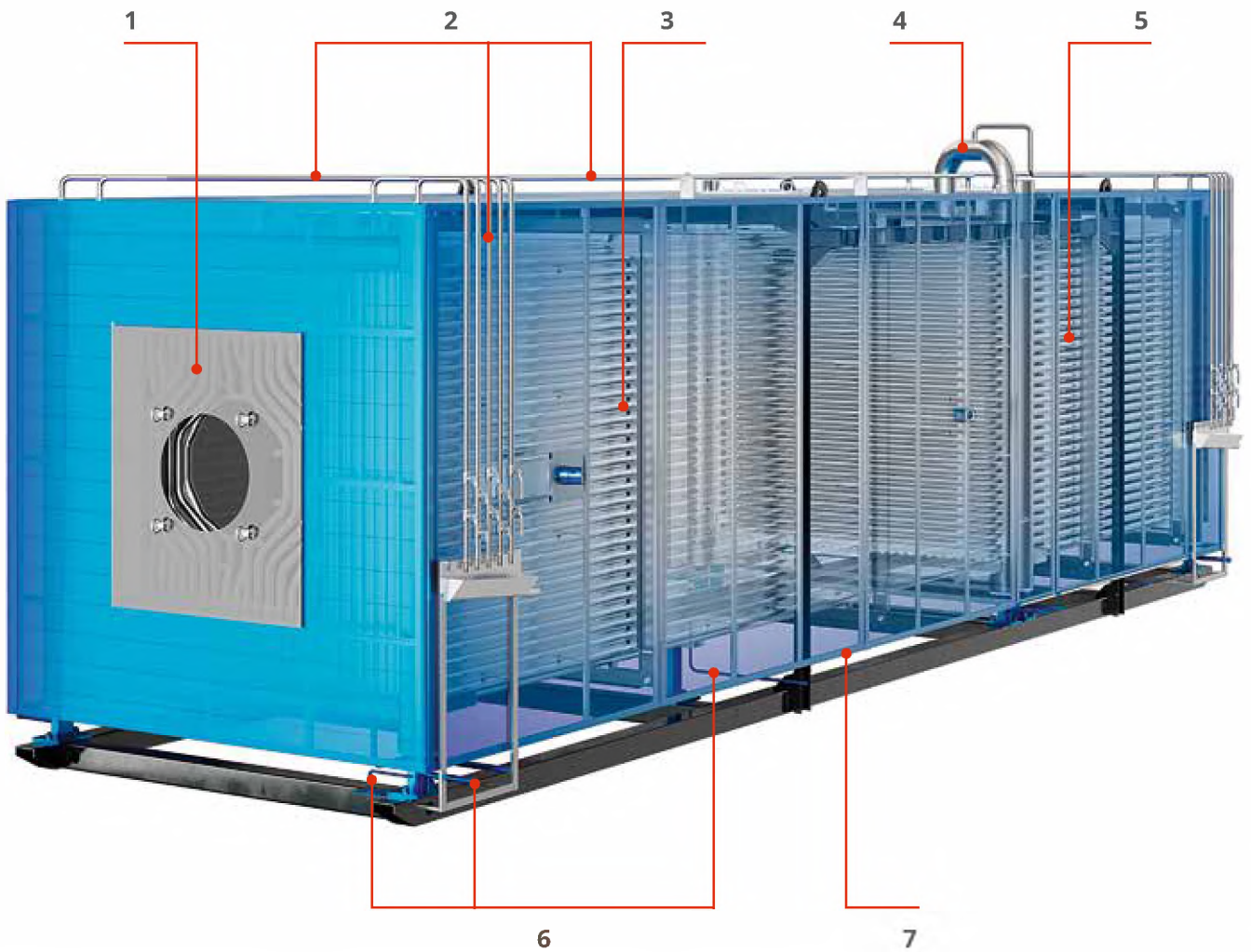
ШИРОКИЕ ВОЗМОЖНОСТИ ИНДИВИДУАЛЬНОГО ИСПОЛНЕНИЯ

Стандартные котлы могут быть доработаны под любые специальные требования заказчика:

- применение оребренной трубы;
- использование рециркуляции дымовых газов;
- поставка отдельными транспортными блоками или в сборе в зависимости от условий монтажа.

УСТРОЙСТВО КОТЛА

- | | |
|-------------------------|----------------------|
| 1. Фланец горелки | 5. Блок конвективный |
| 2. Линии воздушные | 6. Линии дренажные |
| 3. Блок топочный | 7. Облицовка котла |
| 4. Узел стыковки блоков | |



МОДЕЛЬНЫЙ РЯД

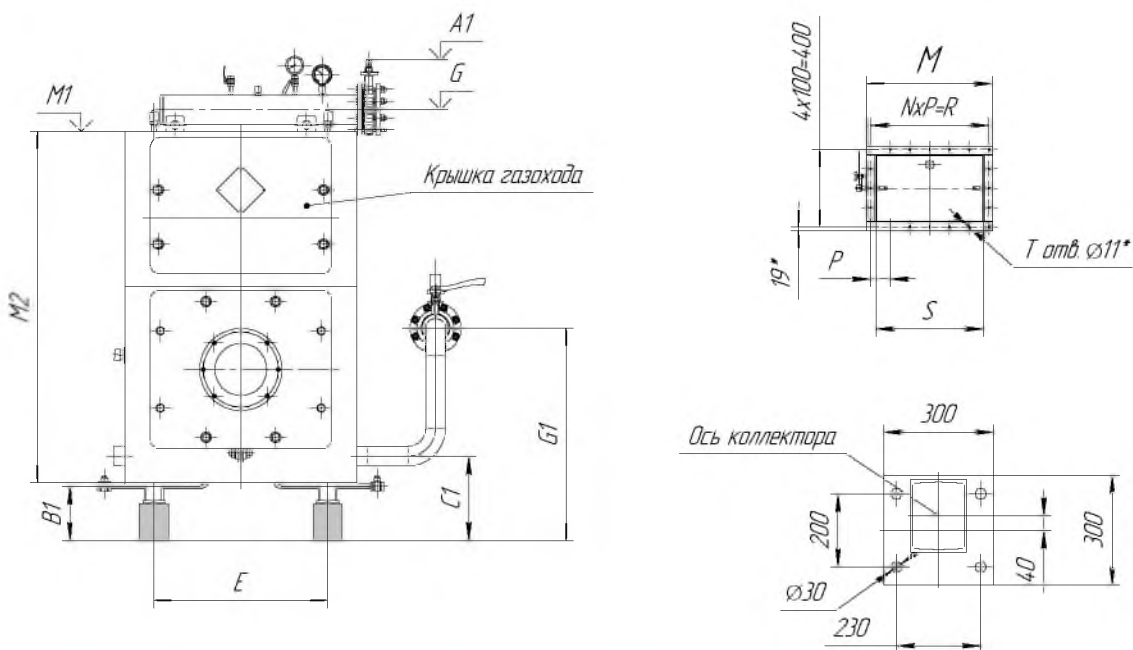
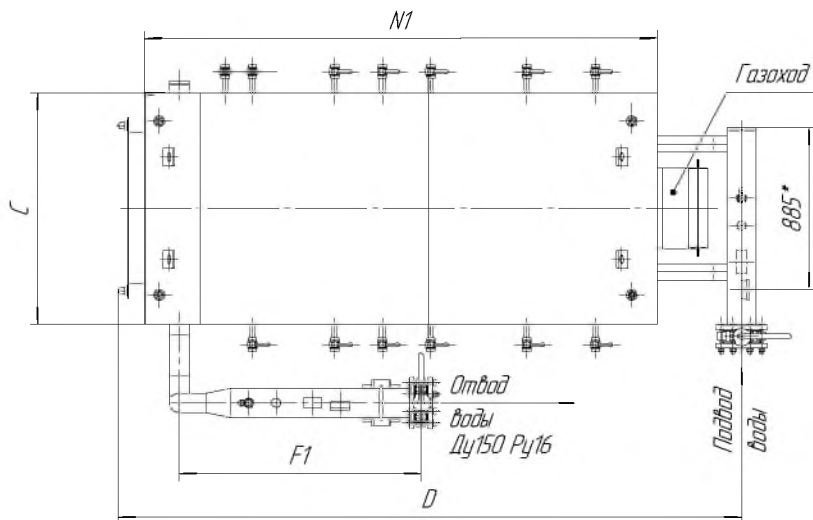
Смоленск-1,16/2,32/3,48

Смоленск-4,65



ОБЩИЙ ВИД, УСТРОЙСТВО И РАЗМЕРЫ

СМОЛЕНСК-1,16/2,32/3,48-95

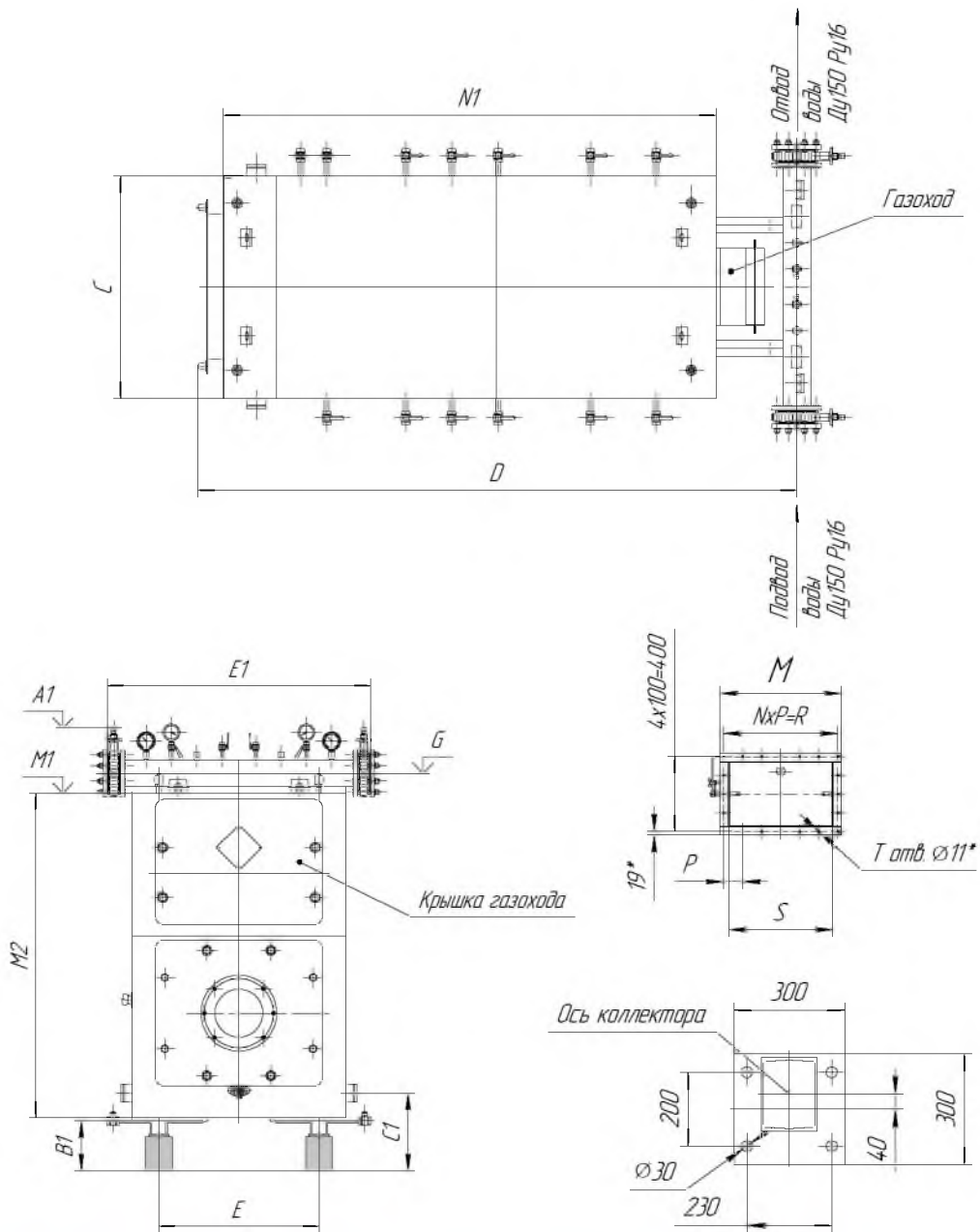


Смоленск-		1,16-95	2,32-95	3,48-95
A		2475	3150	3825
A1		2675	2770	3140
B		2585	3260	3935
B1		295	330	295
C		1270	1430	1750
C1		460	410	460
D		3410	4200	4790
D1	MM	1546	1656	2026
E		950	1110	1430
F		1975	2100	2440
F1		1260	1320	1320
G		2380	2476	2846
G1		1160	1410	1460
J		2770	3446	4120

Смоленск-		1,16-95	2,32-95	3,48-95
K		935	965	1175
L		1125	1400	1250
L1		1141	1445	1120
L2		—	—	1250
M		528	688	688
M1		2236	2400	2720
M2	MM	1915	2085	1395
N		4	6	6
N1		2810	3480	4160
P		122	108	108
R		488	648	648
S		428	588	588
T		16	20	20

ОБЩИЙ ВИД, УСТРОЙСТВО И РАЗМЕРЫ

СМОЛЕНСК-1,16/2,32/3,48-115



Смоленск-		1,16-115	2,32-115	3,48-115
A		2475	3150	3825
A1		2675	2770	3140
B		2585	3260	3935
B1		295	330	295
C		1270	1430	1750
C1		460	410	460
D	MM	3410	4200	4790
D1		1546	1656	2026
E		950	1110	1430
F		1975	2100	2440
G		2380	2476	2846
J		2770	3446	4120
K		935	965	1175

Смоленск-		1,16-95	2,32-95	3,48-95
L		1125	1400	1250
L1		1141	1445	1120
L2		—	—	1250
M		528	688	688
M1		2236	2400	2720
M2		1915	2085	1395
N	MM	4	6	6
N1		2810	3480	4160
P		122	108	108
R		488	648	648
S		428	588	588
T		16	20	20
E1		1560	1840	1840