

СМОЛЕНСК

ГАЗОПЛОТНЫЕ ВОДОТРУБНЫЕ КОТЛЫ



Мощность
1160–60 000 кВт



Температура
95/115–150 °С



Давление
0,6–2,5 МПа



Природный
газ



Легкое жидкое
углеводородное
топливо



Газоплотные водотрубные водогрейные котлы специально разработаны под условия эксплуатации в России и СНГ (до 150 °С и до 2,5 МПа). При этом обладают компактностью, столь необходимой при транспортировке и установке в стесненных условиях. Могут эксплуатироваться на различных видах газообразного и легкого жидкого углеводородного топлива.

ШИРОКИЙ МОДЕЛЬНЫЙ РЯД

Классические типоразмеры и мощности, удобные заказчикам.

БОЛЬШАЯ ТОПКА

Низкая теплонапряженность топки:

- увеличивает срок службы котла;
- снижает уровень выбросов оксидов азота;
- позволяет использовать как горелки собственного производства ДКМ, так и горелки сторонних производителей.

КОМПАКТНОСТЬ КОТЛОВ

Большинство моделей компактны по длине и позволяют перевозить котлы в сборе или блоками без сопровождения.

УДОБСТВО ОБСЛУЖИВАНИЯ

Котлы оснащены настилом из профилированного листа для обслуживания трубопроводов и арматуры.

ВЫСОКОЕ КАЧЕСТВО ИЗГОТОВЛЕНИЯ

- Точное соблюдение размеров благодаря специальным сборочным стандам.
- Изготовление в строгом соответствии с технологическими картами, проведение контроля качества на всех этапах: от приемки металла до готового изделия.

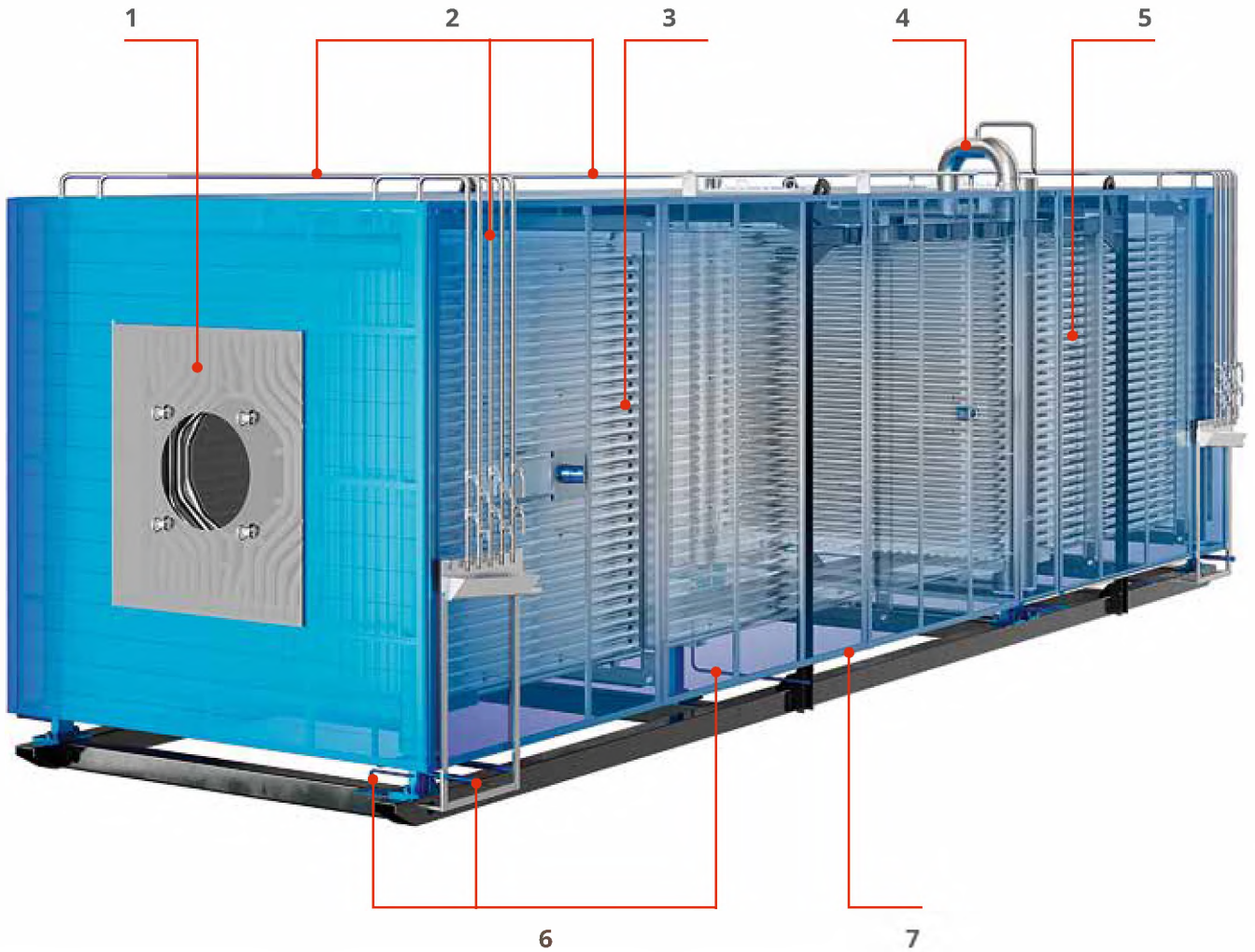
ШИРОКИЕ ВОЗМОЖНОСТИ ИНДИВИДУАЛЬНОГО ИСПОЛНЕНИЯ

Стандартные котлы могут быть доработаны под любые специальные требования заказчика:

- применение оребренной трубы;
- использование рециркуляции дымовых газов;
- поставка отдельными транспортными блоками или в сборе в зависимости от условий монтажа.

УСТРОЙСТВО КОТЛА

- | | |
|-------------------------|----------------------|
| 1. Фланец горелки | 5. Блок конвективный |
| 2. Линии воздушные | 6. Линии дренажные |
| 3. Блок топочный | 7. Облицовка котла |
| 4. Узел стыковки блоков | |



МОДЕЛЬНЫЙ РЯД

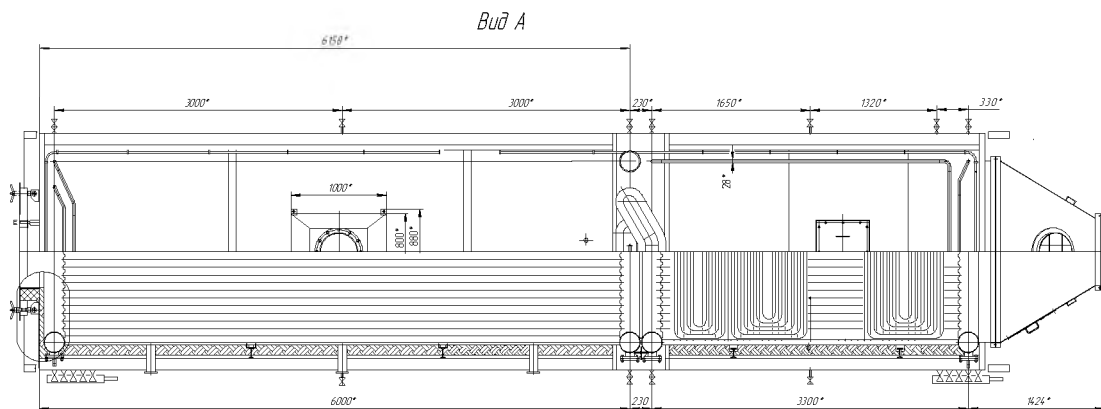
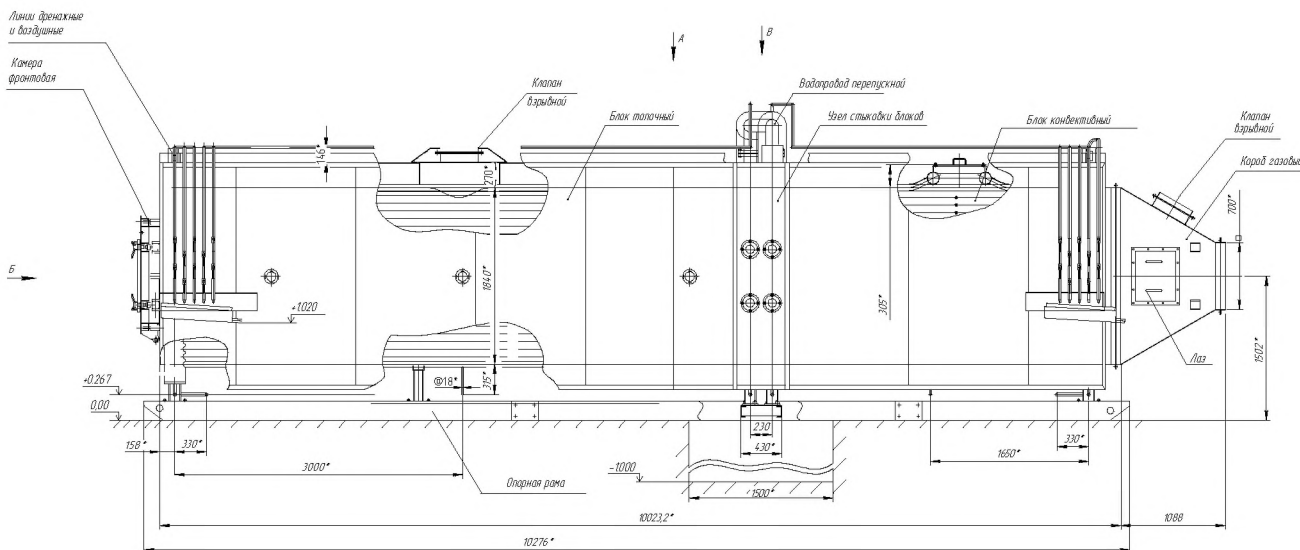
Смоленск-1,16/2,32/3,48

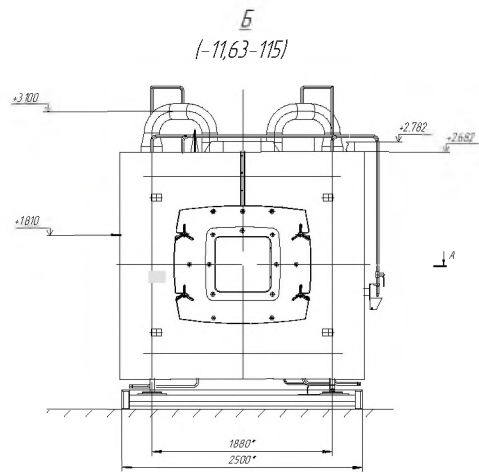
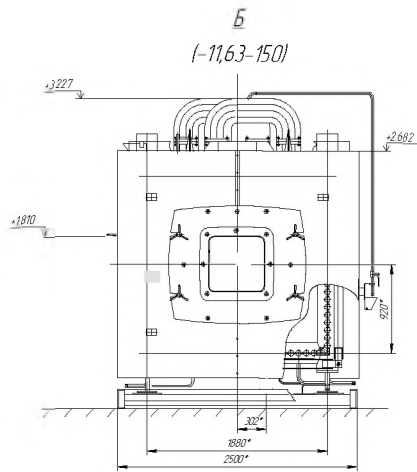
Смоленск-4,65



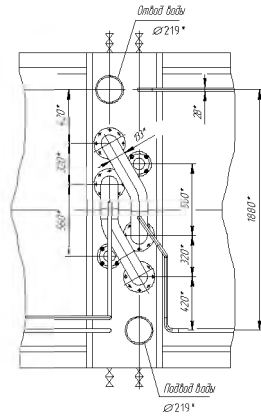
ОБЩИЙ ВИД, УСТРОЙСТВО И РАЗМЕРЫ

СМОЛЕНСК-11,63-115(150)Т





В (1:15)
(-11,63-150)
*Обложка и тепловая изоляция
парогорелочной передельной не показаны*



В (1:15)
(-11,63-115)
*Обложка и тепловая изоляция
парогорелочной передельной не показаны*

