

**МОДЕЛЬНЫЙ РЯД**

**Смоленск-4,65K/7,56K**



**Смоленск-9,65K/14K**



**Смоленск-7,56T/11,63T/17,44T**



**Смоленск-20/23,26/25/30/35/40/50/58,2/60**



**МОДЕЛЬНЫЙ РЯД**

Смоленск-		1,16-95 1,16-115	2,32-95 2,32-115	3,48-95 3,48-115	4,65-115 4,65-150
Мощность	КВт	1160	2320	3480	4650
Температурный график	°С	70-95 70-115		70-115 70-150	
Давление на входе в котел	МПа	0,6			1,6
Вид топлива		газ / дизельное топливо			
Конструктивный принцип		трехходовой по аэродинамической схеме			двухходовой по аэродинамической схеме

Смоленск-		4,65-95K 4,65-115K	7,56-95K 7,56-115K	9,65-115K 9,65-150K	14-115K 14-150K
Мощность	КВт	4650	7560	9650	14000
Температурный график	°С	70-95 70-115		70-115 70-150	
Давление на входе в котел	МПа	0,6			1,6
Вид топлива		газ			
Конструктивный принцип		компактный			

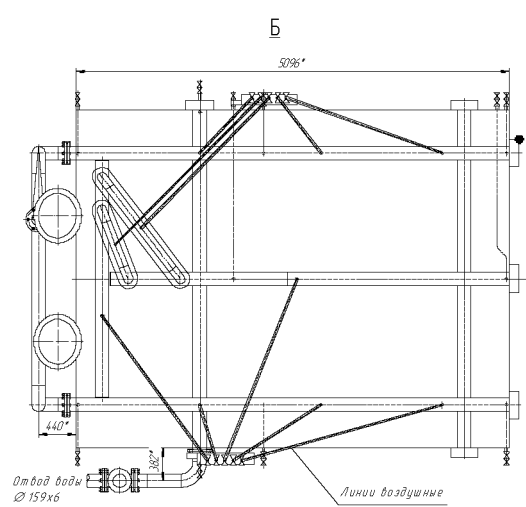
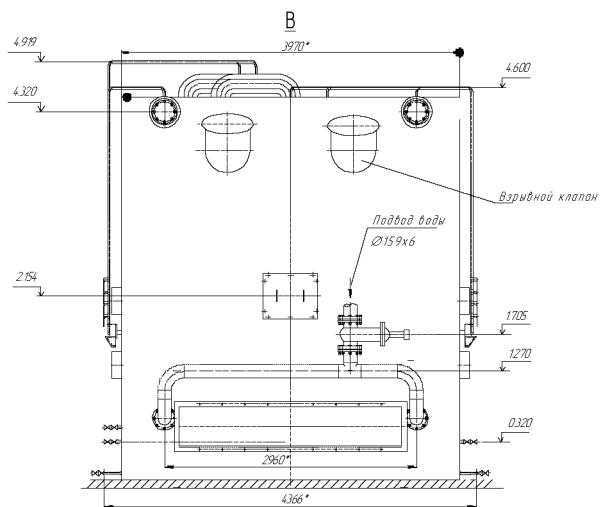
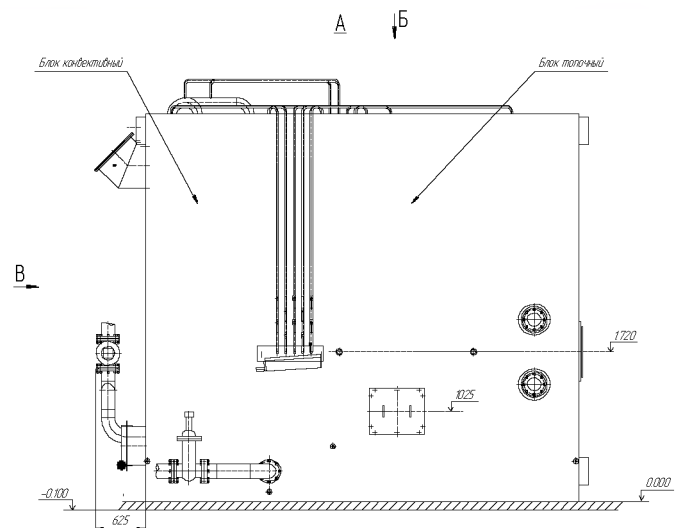
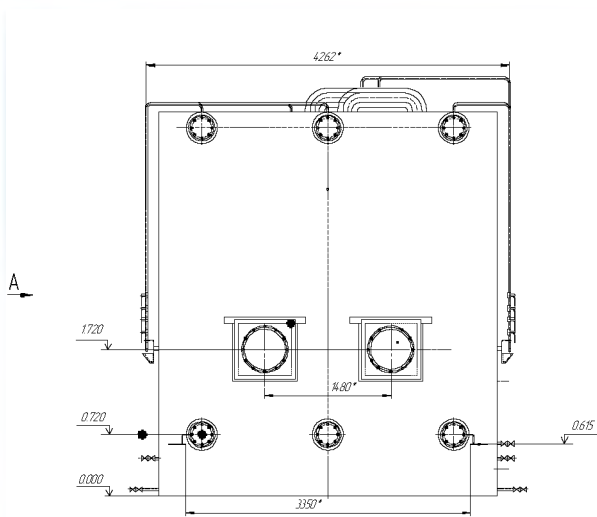
Смоленск-		7,56-115T 7,56-150T	11,63-115T 11,63-150T	17,44-115T 17,44-150T	20-150
Мощность	КВт	7560	11 630	17 440	20000
Температурный график	°С	70-115 70-150			70-150
Давление на входе в котел	МПа	1,6	1,6	1,6	1,6
Вид топлива		газ / дизельное топливо			
Конструктивный принцип		тоннельного типа			L-образный

Смоленск-		23,26-115 23,26-150	25-115 25-150	30-115 30-150	35-115 35-150
Мощность	КВт	23260	25 000	30000	35000
Температурный график	°С	70-115 70-150			
Давление на входе в котел	МПа	1,6	1,6	1,6	1,6
Вид топлива		газ / дизельное топливо			
Конструктивный принцип		L-образный			

Смоленск-		40-115 40-150	50-115 50-150	58,2-115 58,2-150	60-115 60-150
Мощность	КВт	40000	50 000	58 200	60000
Температурный график	°С	70-115 70-150			
Давление на входе в котел	МПа	1,6	1,6	1,6	1,6
Вид топлива		газ / дизельное топливо			
Конструктивный принцип		L-образный			

ОБЩИЙ ВИД, УСТРОЙСТВО И РАЗМЕРЫ

СМОЛЕНСК-9,65-150К



**ОБЩИЙ ВИД, УСТРОЙСТВО И РАЗМЕРЫ  
СМОЛЕНСК-14-150К**

