

# ДКМ2000

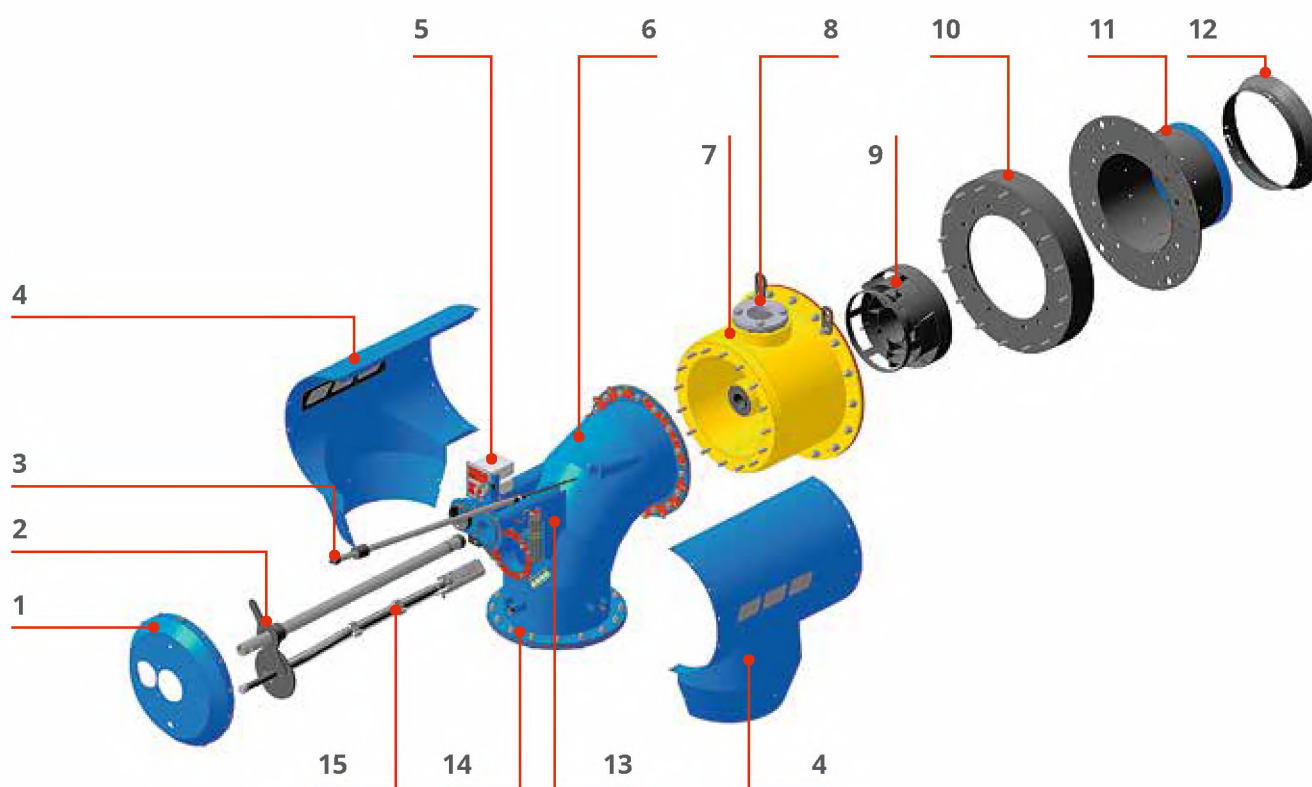
## ДВУБЛОЧНЫЕ ГОРЕЛКИ



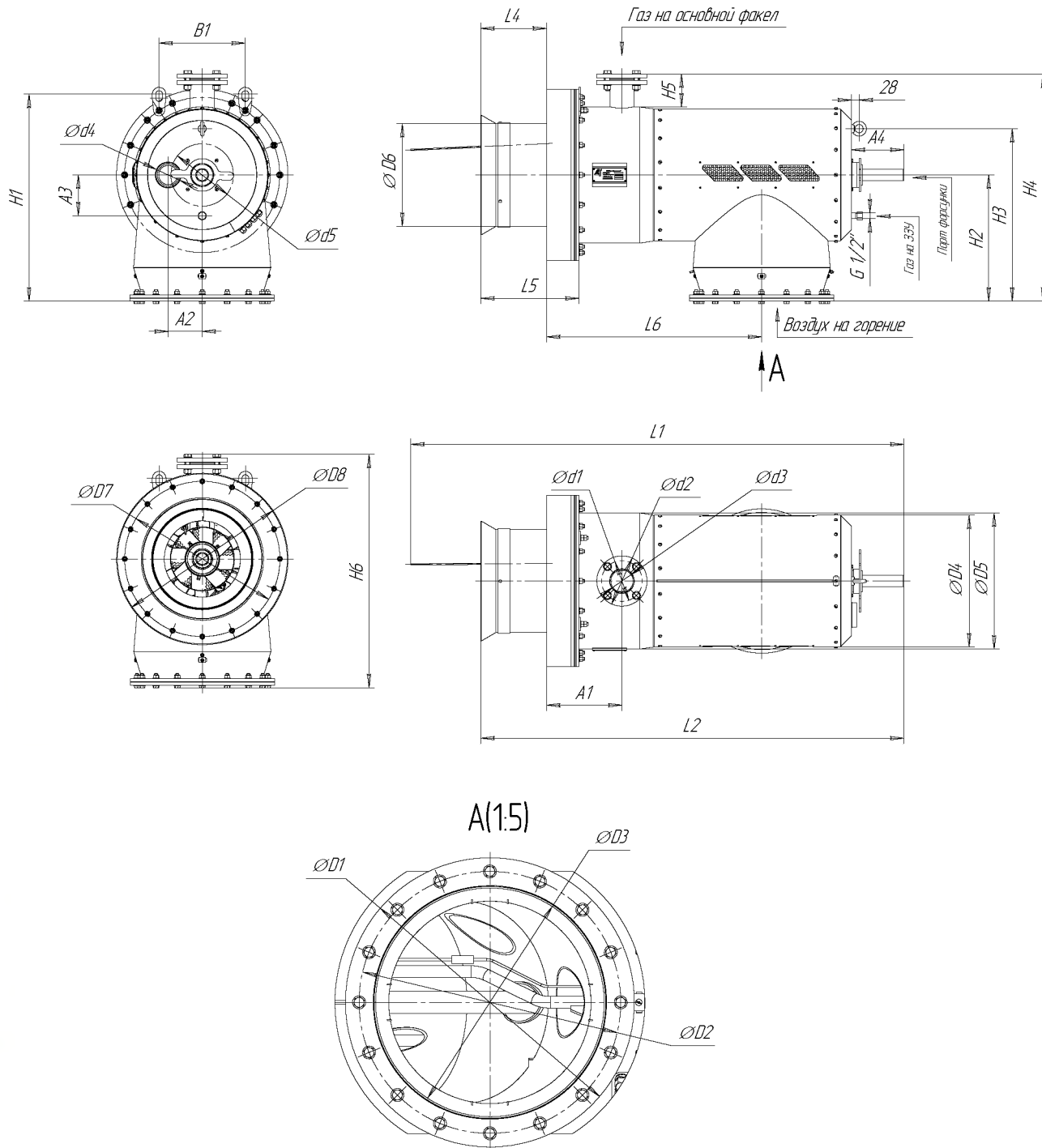
Горелки в исполнении с отдельно стоящим вентилятором фактической мощностью от 6,6 до 11 МВт для использования с котлами «Дорогобужкотломаш» номинальной мощностью от 6 до 10 МВт.

### УСТРОЙСТВО ГОРЕЛКИ

1. Крышка задняя
2. Форсунка жидкотопливная
3. Погружная штанга фотодатчика контроля пламени основной горелки
4. Кожух корпуса горелки
5. Датчик индикации пламени основной горелки
6. Воздушная камера
7. Коллектор газовый
8. Фланец газовый ответный
9. Завихритель
10. Короб охлаждения
11. Камера завихрителя
12. Направляющая амбразуры
13. Ионизационный датчик пламени запального устройства
14. Фланец подвода воздуха
15. Газовая труба запального устройства



ГАБАРИТНЫЕ И ПРИСОЕДИНИТЕЛЬНЫЕ РАЗМЕРЫ



## Размеры горелок, мм

ДКМ2000-		6 исп. 00	6 исп. 01	6 исп. 02	6 исп. 03	6 исп. 04	10 исп. 00	10 исп. 01
D1		460	460	460	460	460	530	530
D2		420	420	420	420	420	480	480
D3		346	346	346	346	346	420	420
L1		1572	2105	—	—	—	1811	—
L2		1560	1789	1710	1916	1710	1554	1655
A1		278	228	278	228	278	277	277
d1		150	150	150	150	150	150	150
d2		185	185	185	185	185	185	185
d3		91	91	91	91	91	82	82
D4		459	459	459	459	459	483	483
D5		480	480	480	480	480	500	500
H1		756	756	756	756	756	760	760
B1		311	311	311	311	311	317	317
A2		110	110	110	110	110	125	125
A3	мм	150	150	150	150	150	150	150
d4		95	95	95	95	95	95	95
d5		250	250	250	250	250	230	230
D6		352	352	352	352	352	377	377
L4		218	497	218	497	218	240	240
L5		337	566	337	566	337	360	360
L6		831	781	831	781	831	790	790
A4		185	185	335	313	335	193	294
H2		463	463	463	463	463	463	463
H3		612	612	612	612	612	633	633
H4		758	758	758	758	758	834	834
H5		55	55	55	55	55	121	121
H6		791	791	791	791	791	857	857
D7		560	560	560	560	560	570	570
D8		610	610	610	610	610	630	630
Масса	кг	179,2	188,2	187,1	194,3	184	185,7	191,1