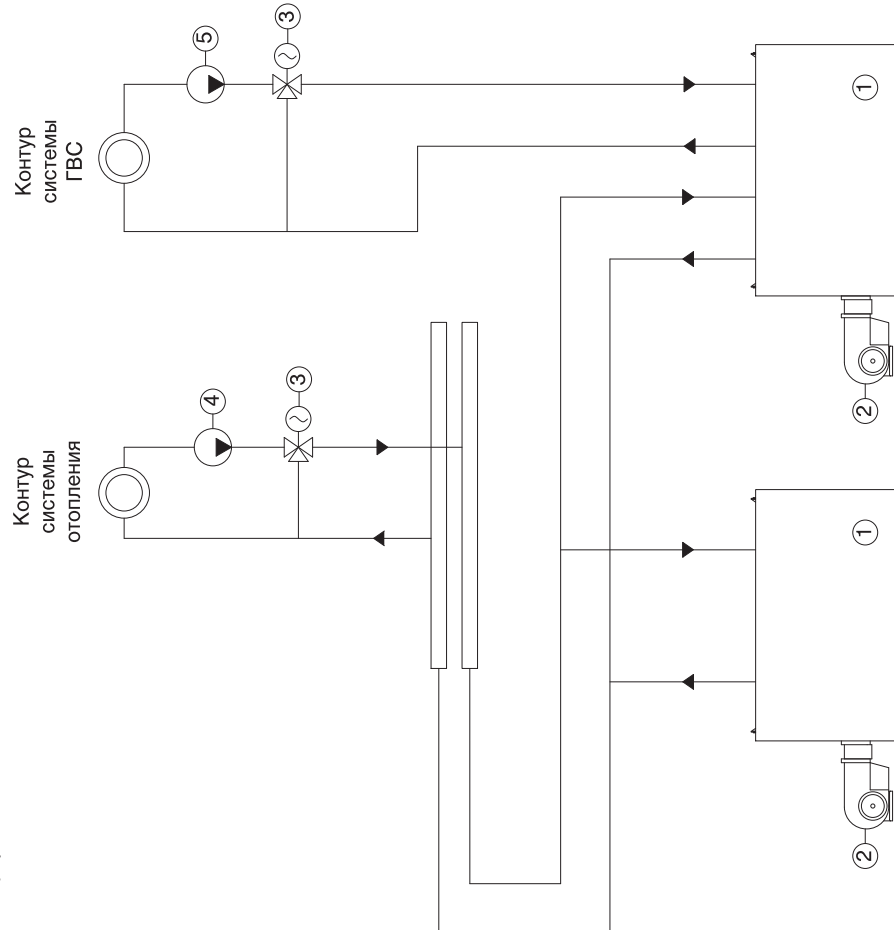


3) Тепловая схема МК ДКМ 1250-8000 на котлах серии "VACUMATIC" с системой ГВС

1. Котел водогрейный
2. Горелка
3. Трехходовой смесительный кран
4. Сетевой насос
5. Циркуляционный насос системы ГВС



4) Тепловая схема МК ДКМ 1250-8000 на котлах серии "VACUMATIC"

1. Котел водогрейный
2. Горелка
3. Трехходовой смесительный кран
4. Сетевой насос

