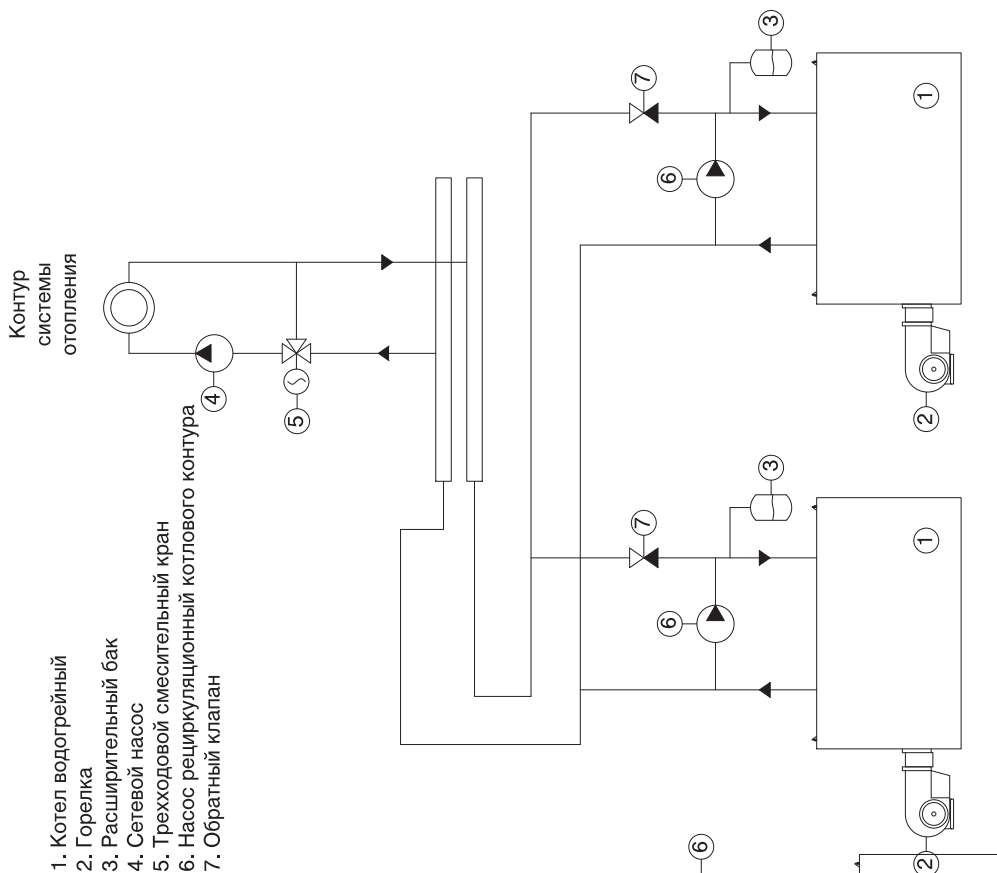
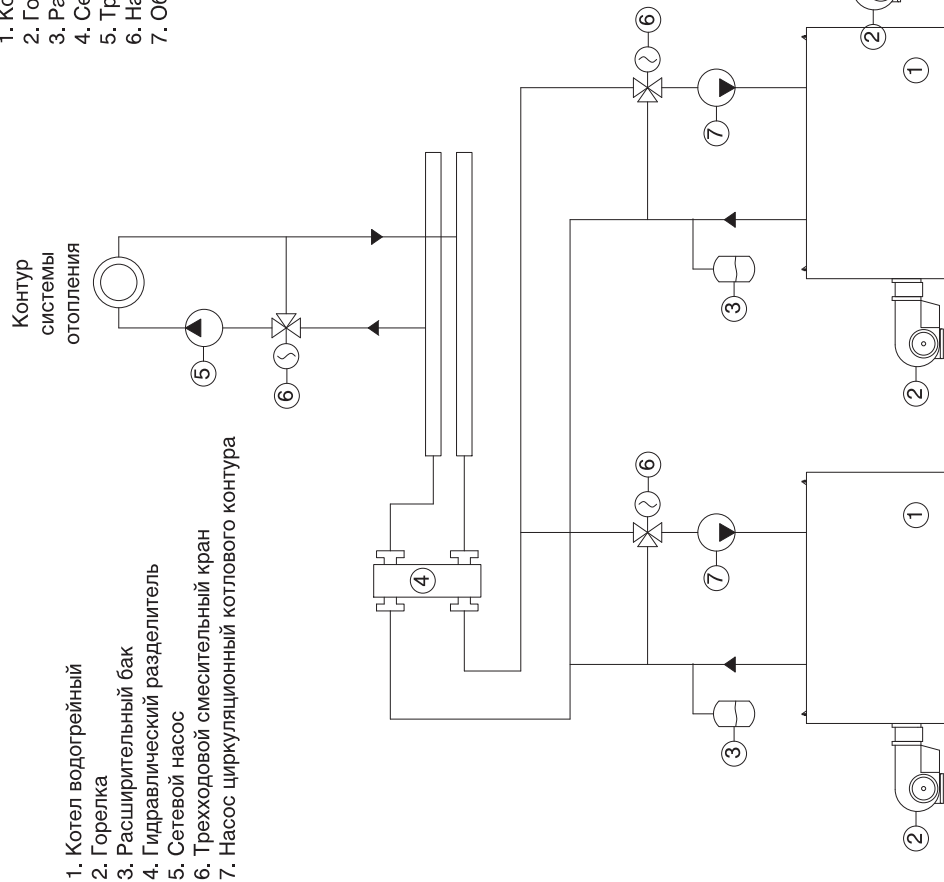


2) Упрощенный вариант тепловой схемы МК ДКМ 200-9000 на котлах серии "ДОРОГБУЖ" и "ДНЕПР"



- 1. Котел водогрейный
- 2. Горелка
- 3. Расширительный бак
- 4. Сетевой насос
- 5. Трехходовой смесительный кран
- 6. Насос рециркуляционный котлового контура
- 7. Обратный клапан

1) Тепловая схема МК ДКМ 200-10500 на котлах серий "СМОЛЕНСК", "ДОРОГБУЖ" и "ДНЕПР" (с гидравлическим регулятором)



- 1. Котел водогрейный
- 2. Горелка
- 3. Расширительный бак
- 4. Гидравлический разделитель
- 5. Сетевой насос
- 6. Трехходовой смесительный кран
- 7. Насос циркуляционный котлового контура