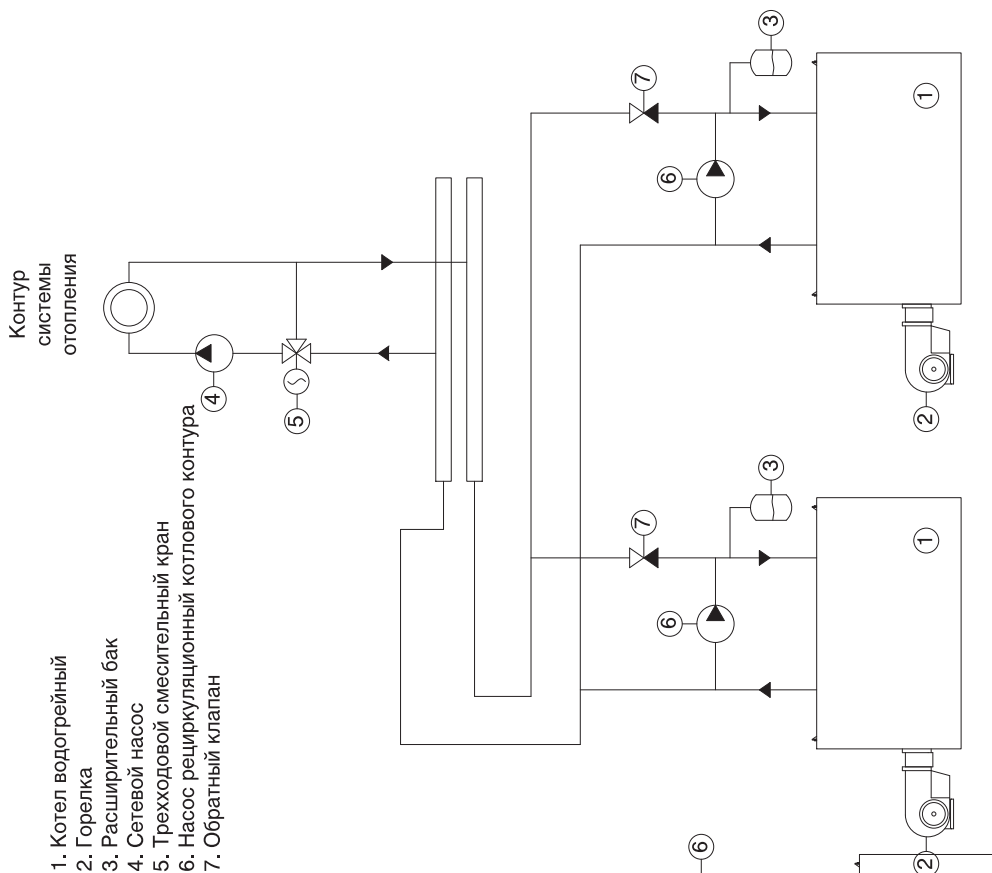


2) Упрощенный вариант тепловой схемы МК ДКМ 200-9000 на котлах серии "ДОРОГБУЖ" и "ДНЕПР"



1) Тепловая схема МК ДКМ 200-10500 на котлах серий "СМОЛЕНСК", "ДОРОГБУЖ" и "ДНЕПР" (с гидравлическим регулятором)

