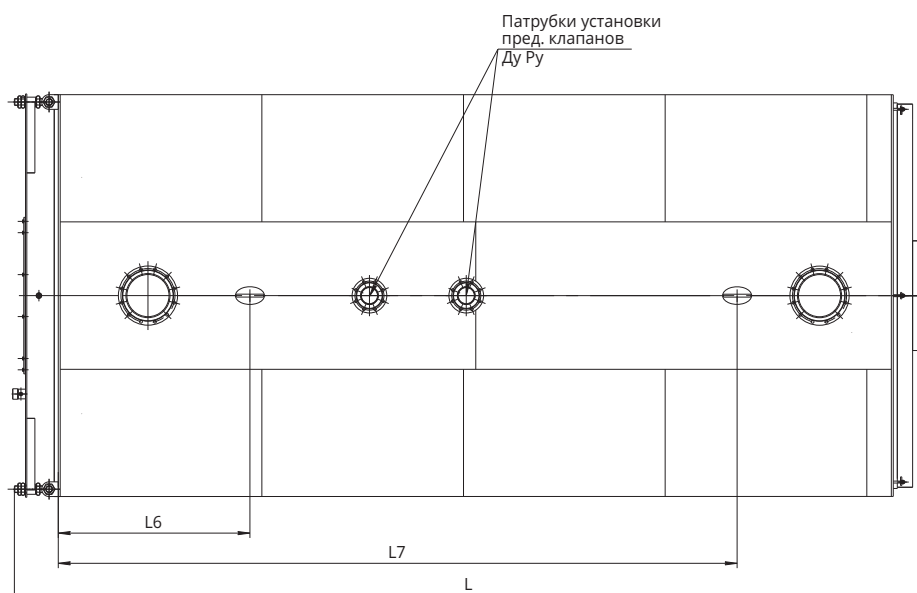
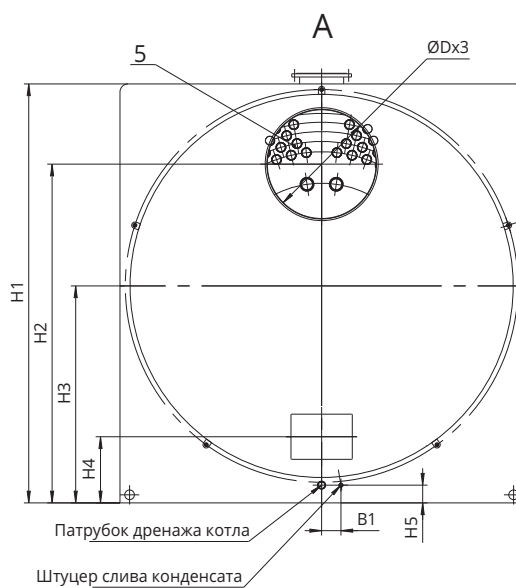
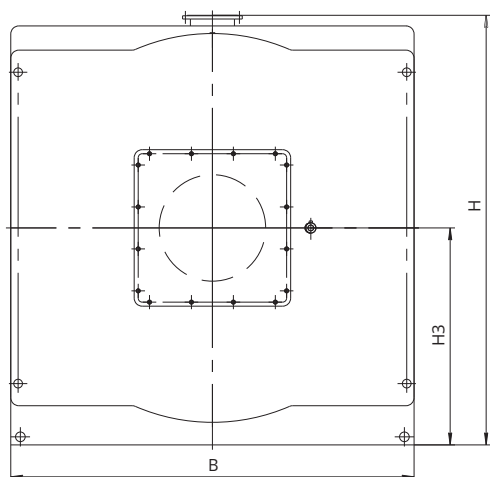
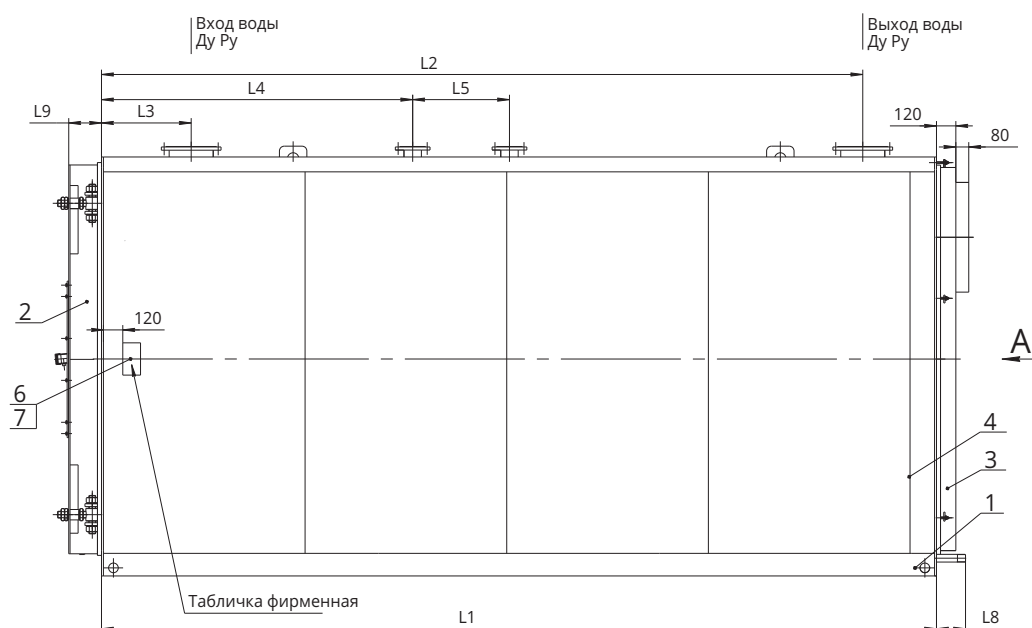


ОБЩИЙ ВИД И РАЗМЕРЫ КОТЛОВ ДОРОГОБУЖ



ОБЩИЙ ВИД И РАЗМЕРЫ КОТЛОВ ДОРОГОБУЖ

Размеры в мм.

ДОРОГОБУЖ-	L	L1	L2	L3	L4	L5	L6	L7	L8	B	B1	H	H1	H2	H3	H4	H5	L9	D
50	1491	1050	895	185	543	-	364	739	160	815	100	892	850	648	453	342	80	145	180
80	1860	1436	1243	223	603	210	394	1024	160	845	100	920	879	677	467	347	80	145	180
100	1860	1436	1243	223	603	210	394	1024	160	845	100	920	879	677	467	347	80	145	180
150	2130	1706	1513	273	783	300	494	1294	160	970	100	1060	1016	795	537	352	80	145	230
200	2130	1706	1513	273	783	300	494	1294	160	970	100	1060	1016	795	537	352	80	145	230
250	2211	1786	1593	291	861	300	523	1403	160	1020	100	1109	1064	835	561	346	80	145	230
300	2211	1786	1593	291	861	300	523	1403	160	1020	100	1109	1064	835	561	346	80	145	230
350	2260	1836	1643	320	863	300	523	1453	160	1040	100	1140	1085	860	572	347	80	145	280
400	2260	1836	1643	320	863	300	523	1453	160	1040	100	1140	1085	860	572	347	80	145	280
450	2340	1916	1723	320	861	300	523	1453	160	1080	100	1180	1126	890	592	342	80	145	280
500	2340	1916	1723	320	861	300	523	1453	160	1080	100	1180	1126	890	592	342	80	145	280
550	2570	2130	1923	320	903	350	615	1593	160	1170	100	1267	1217	980	637	342	80	145	280
600	2570	2130	1923	320	903	350	615	1593	160	1170	100	1267	1217	980	637	342	80	145	280
750	2890	2466	2244	320	1220	350	615	1815	160	1230	100	1315	1265	1010	661	340	80	145	330
850	2930	2504	2280	320	1020	350	615	1815	175	1265	100	1335	1285	1030	670	310	80	145	280
1000	2930	2504	2280	320	1020	350	615	1815	175	1265	100	1335	1285	1030	670	310	80	145	330
1250	3008	2584	2280	320	1020	350	615	1895	160	1398	100	1475	1425	1160	740	310	80	145	330
1400	3068	2625	2398	343	1083	350	638	1938	180	1570	100	1695	1644	1357	857	357	90	163	330
1500	3068	2625	2398	343	1083	350	638	1938	180	1570	100	1695	1644	1357	857	357	90	163	330
1750	3333	2890	2590	353	1408	350	683	2133	180	1600	100	1730	1670	1360	870	370	90	163	380
1850	3333	2890	2590	353	1408	350	683	2133	180	1600	100	1730	1670	1360	870	370	90	163	380
2000	3473	3030	2730	353	1408	350	753	2203	180	1630	100	1775	1714	1360	892	370	90	163	430
2500	3965	3480	3181	353	1358	400	753	2653	180	1700	100	1840	1780	1440	927	357	90	203	430
3000	4083	3600	3300	373	1378	400	773	2673	180	1886	100	2022	1959	1600	1017	362	90	203	480
3500	4483	4000	3700	373	1378	500	923	2873	180	1955	100	2098	2035	1650	1055	355	90	203	480
4000	4633	4150	3780	423	1378	500	923	2873	180	2060	100	2200	2143	1700	1106	356	90	203	580
4500	4808	4325	3921	473	1428	500	973	3273	180	2100	120	2256	2198	1780	1146	376	110	203	580
5000	5357	4875	4480	475	1928	500	1186	3537	180	2100	120	2256	2198	1780	1146	376	110	203	580
5500	5468	4985	4541	556	1928	500	1177	3527	180	2254	120	2420	2360	1900	1226	376	110	205	630
6000	5510	5025	4569	556	1928	600	1188	3538	180	2362	120	2533	2468	2000	1280	400	110	203	630
6500	5556	5084	4627	557	1929	600	1188	4116	180	2440	120	2611	2546	2070	1319	385	110	203	680
7000	5648	5176	4719	556	1929	600	1188	4208	180	2500	120	2663	2597	2100	1345	410	110	203	680

ДОРОГОБУЖ-	Патрубки подвода и отвода теплоносителя		Патрубки под клапаны предохранительные		Штуцер дренажный		Штуцер слива конденсата	
	Ду/Ру (мм/кгс/см ²)		Ду/Ру (мм/кгс/см ²)		Шт.	Днар	Днар	
50	40/6		25/10		1	G 3/4"	G 1/2"	
80	50/6		25/10		2	G 3/4"	G 1/2"	
100	50/6		25/10		2	G 3/4"	G 1/2"	
150	65/6		25/10		2	G 3/4"	G 1/2"	
200	65/6		25/10		2	G 3/4"	G 1/2"	
250	65/6		25/10		2	G 3/4"	G 1/2"	
300	65/6		25/10		2	G 3/4"	G 1/2"	
350	80/6		32/10		2	G 3/4"	G 1/2"	
400	80/6		32/10		2	G 3/4"	G 1/2"	
450	80/6		32/10		2	G 3/4"	G 1/2"	
500	80/6		32/10		2	G 3/4"	G 1/2"	
550	100/6		40/10		2	G 3/4"	G 1/2"	
600	100/6		40/10		2	G 3/4"	G 1/2"	
750	100/6		40/10		2	G 3/4"	G 1/2"	
850	100/6		80/10		2	G 3/4"	G 1/2"	
1000	100/6		80/10		2	G 3/4"	G 1/2"	
1250	100/6		40/10		2	G 3/4"	G 1/2"	
1400	125/6		40/10		2	G 1"	G 1/2"	
1500	125/6		40/10		2	G 1"	G 1/2"	
1750	150/6		50/10		2	G 1"	G 1/2"	
1850	150/6		50/10		2	G 1"	G 1/2"	
2000	150/6		50/10		2	G 1"	G 1/2"	
2500	150/6		65/10		2	G 1"	G 1/2"	
3000	150/6		65/10		2	G 1"	G 1/2"	
3500	150/6		80/10		2	G 1"	G 1/2"	
4000	200/6		80/10		2	G 1 1/2"	G 1/2"	
4500	200/6		80/10		2	G 1 1/2"	G 1/2"	
5000	200/6		80/10		2	G 1 1/2"	G 1/2"	
5500	250/6		80/10		2	G 1 1/2"	G 1/2"	
6000	250/6		100/10		2	G 1 1/2"	G 1/2"	
6500	250/6		100/10		2	G 1 1/2"	G 1/2"	
7000	250/6		100/10		2	G 1 1/2"	G 1/2"	