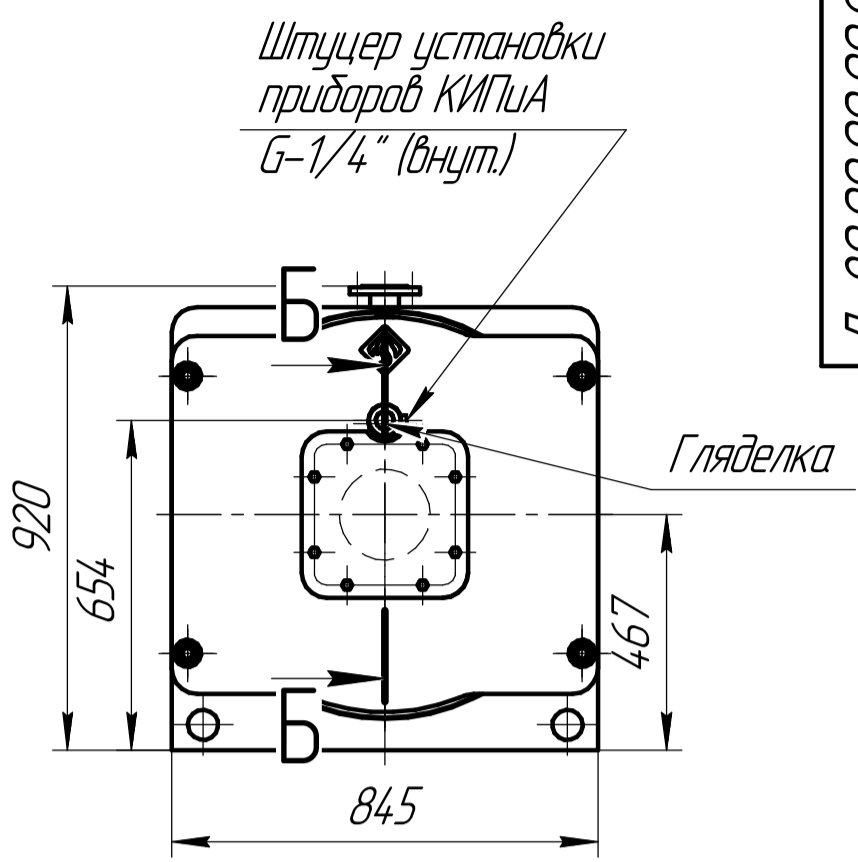
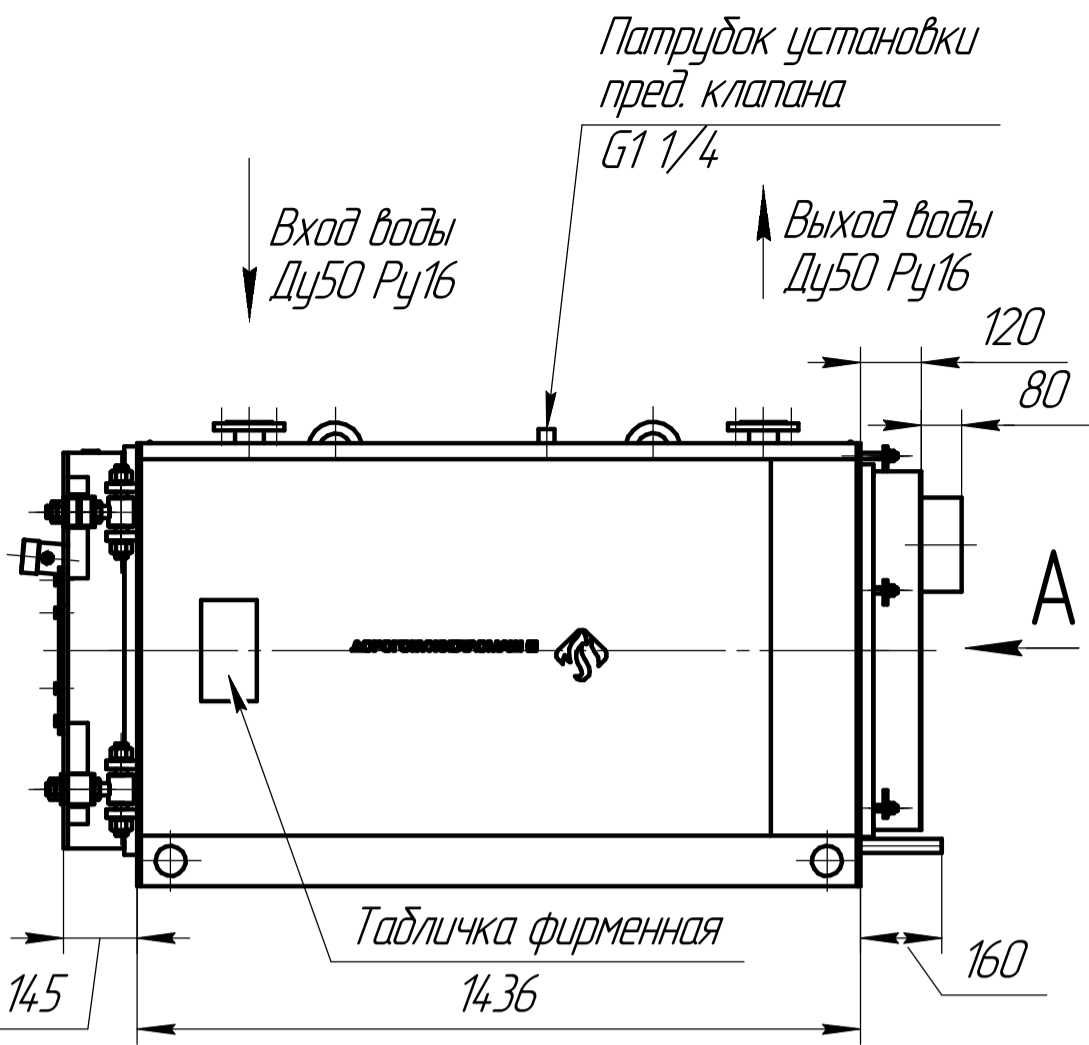
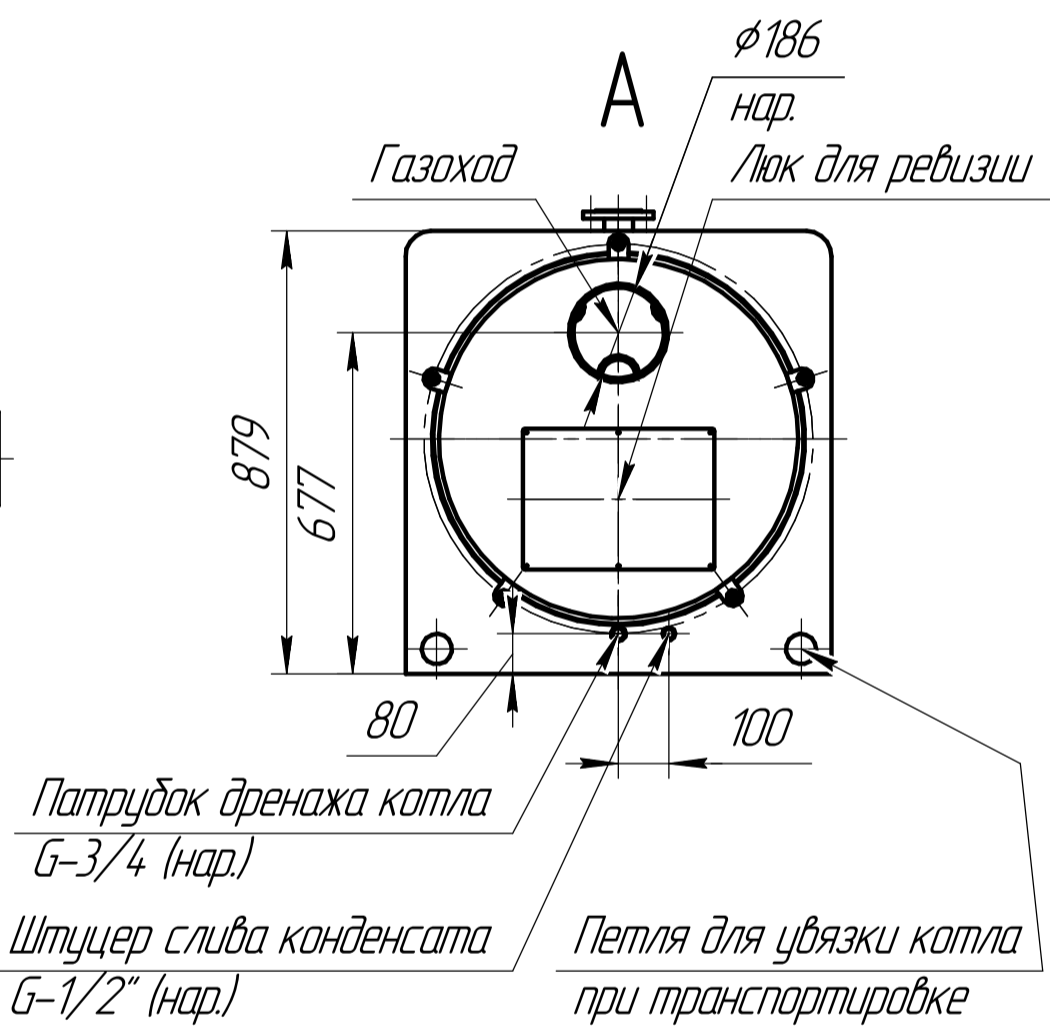
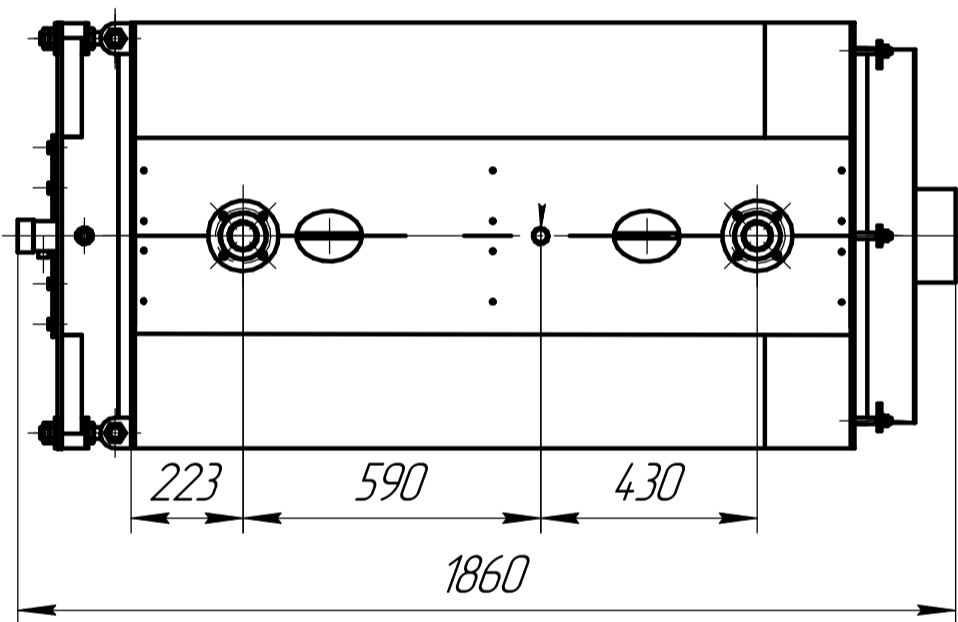


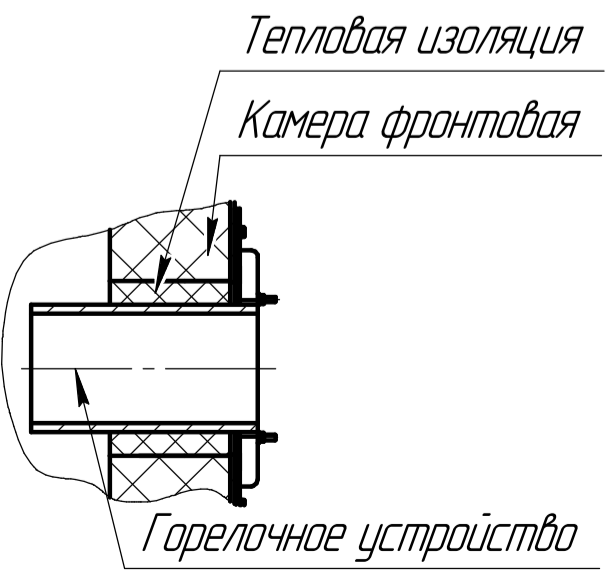
Д-80.00.00.00.000 ВО



Справ. №  
Перв. примен.  
Дорогобуж - 80



**Б-Б**



1. Размеры для справок.  
 2. Общие допуски по ГОСТ 30893.1 - т.  
 3. Материал МКРР-130 ГОСТ 23619-79 в объеме 0,009 м3 использовать для уплотнения зазора между горелочным устройством и отверстием в камере фронтальной. Для фиксации материала на горелочном устройстве использовать скотч простой шириной 50 мм (1 шт.). На время транспортировки материал и скотч укладывать в трубу жаровую.

				<b>Д-80.00.00.00.000 ВО</b>				
2	зам			07.2025	Котел водогрейный Дорогобуж-80 Чертеж общего вида	Лит.	Масса	Масштаб
Изм.	Лист	№ док.м.	Подп.	Дата			582	1:15
Разраб.	Степанов			07.2025		Лист	Листов 1	
Пров.	Пилин			07.2025		<b>000 ДКМ</b>		
Т.контр.	Годунов			07.2025				
Н.контр.	Голяс			07.2025	Формат А3			
Утв.	Пилин			07.2025				