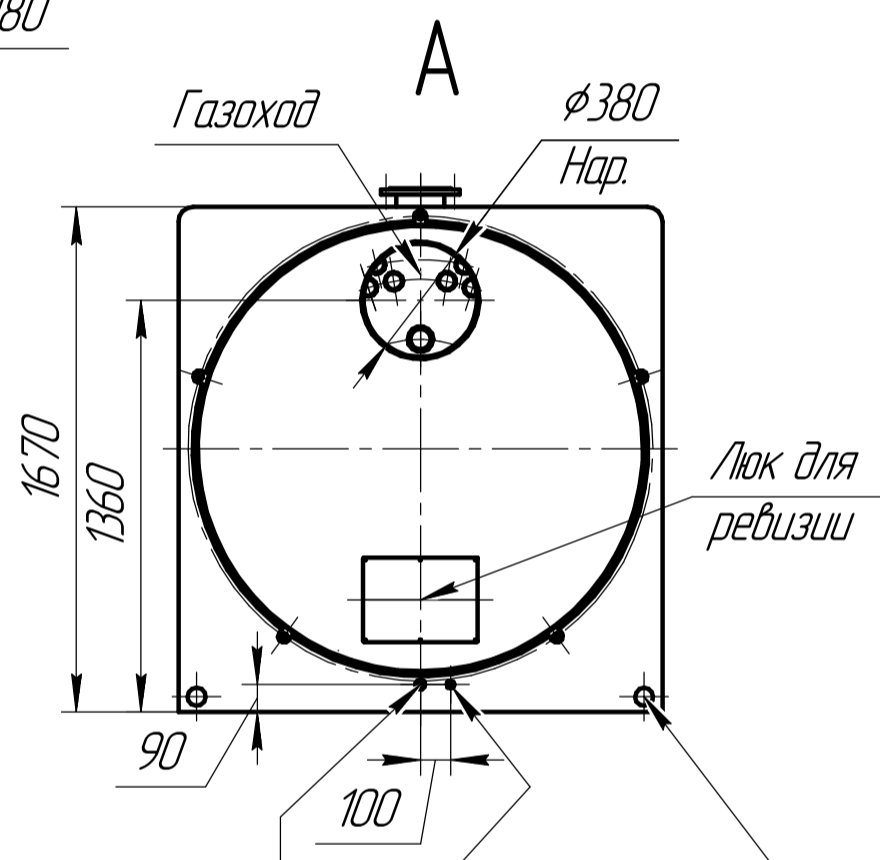
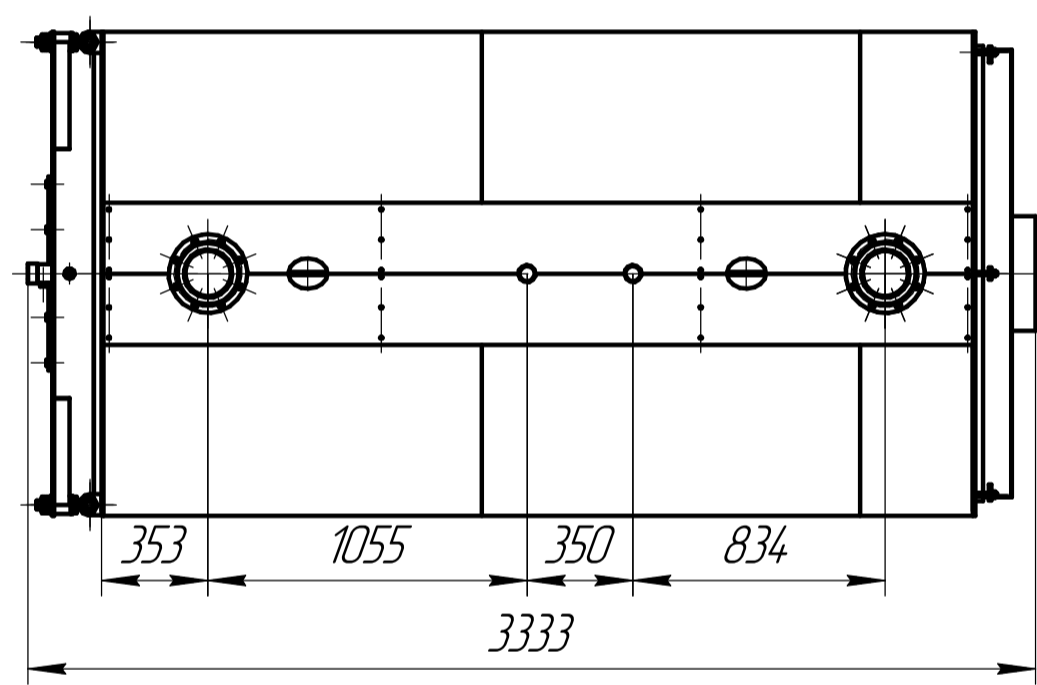
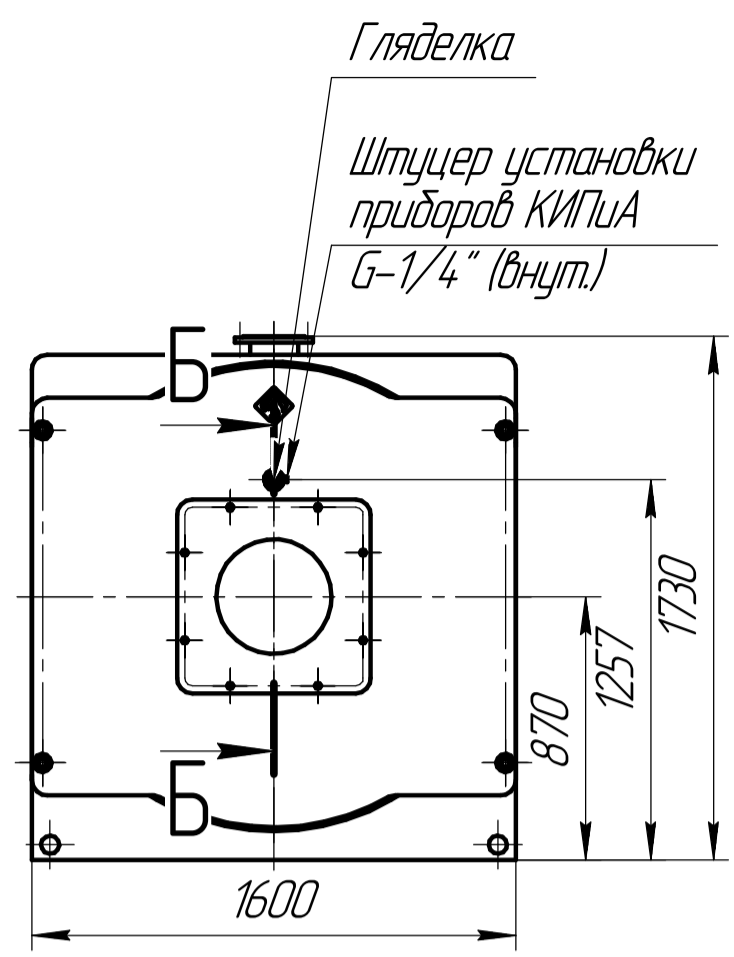
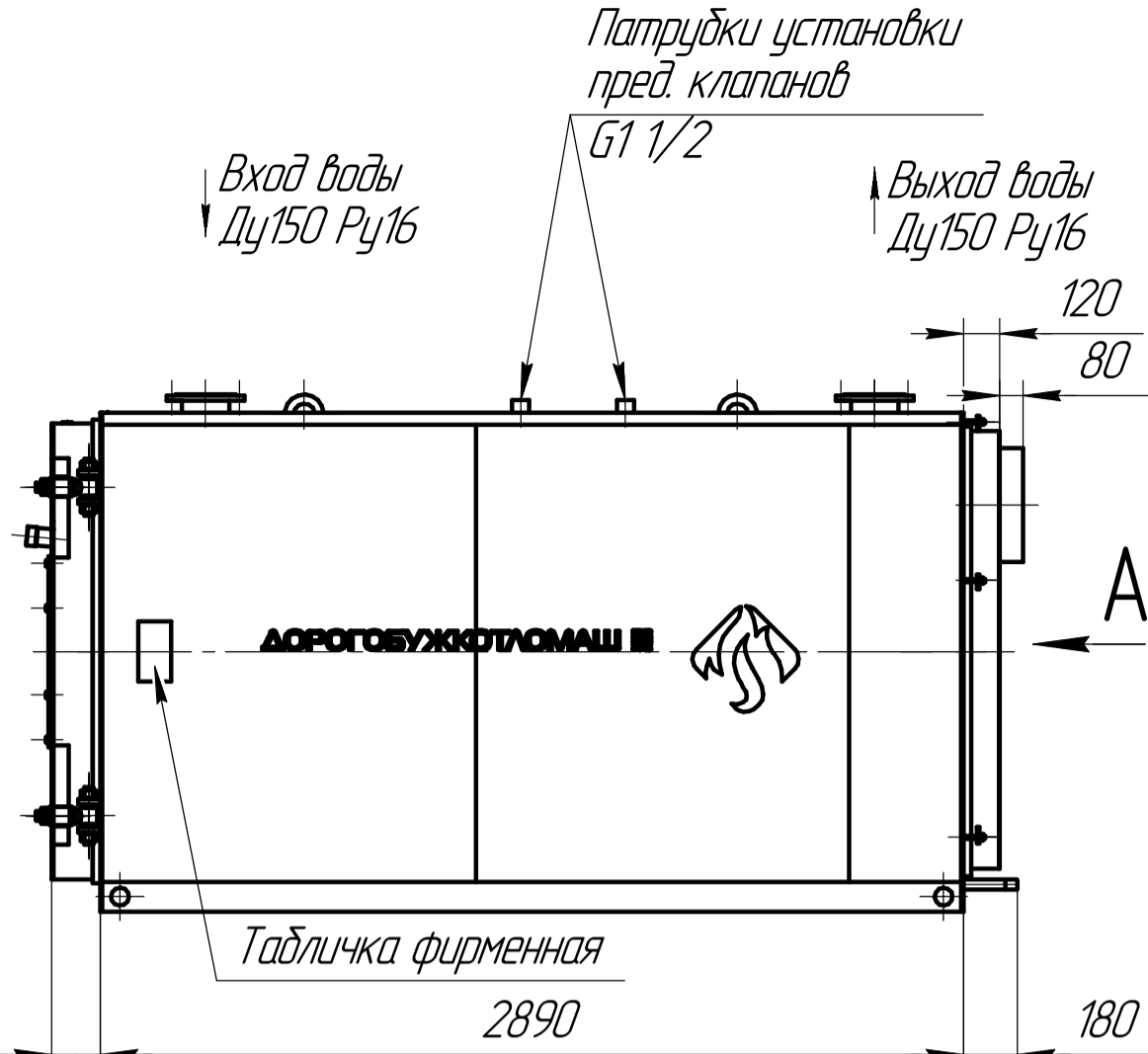


D-1850.00.00.00.000 BO

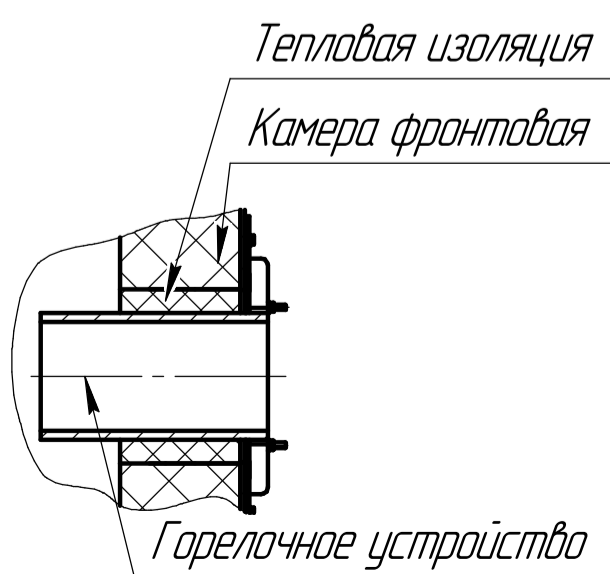


Патрубок дренажа котла G-1" (нар.)

Штуцер слива конденсата G-1/2" (нар.)

Петля для увязки котла при транспортировке

Б-Б



1. Размеры для справок.

2. Общие допуски по ГОСТ 30893.1 - т.

3. Материал МКРР-130 ГОСТ 23619-79 в объеме 0,02 м³ использовать для уплотнения зазора между горелочным устройством и отверстием в камере фронтальной. Для фиксации материала на горелочном устройстве использовать скотч простой шириной 50 мм (1 шт.). На время транспортировки материал и скотч укладывать в трубу жаровую.

				D-1850.00.00.00.000 BO			
2	зам			07.2025	Лит.	Масса	Масштаб
Изм.	Лист	№ док.м.	Подп.	Дата		3252	1:25
Разраб.	Степанов			07.2025	Лист	Листов	1
Пров.	Пилин			07.2025			
Т.контр.	Годунов			07.2025			
Н.контр.	Голяс			07.2025			
Утв.	Пилин			07.2025			
					ООО ДКМ		

Справ. № Дорогобуж-1850

Перв. примен. Подп. и дата

Инд. № инв. № Инв. № докл. Инв. № докл. Подп. и дата

Инд. № подл.