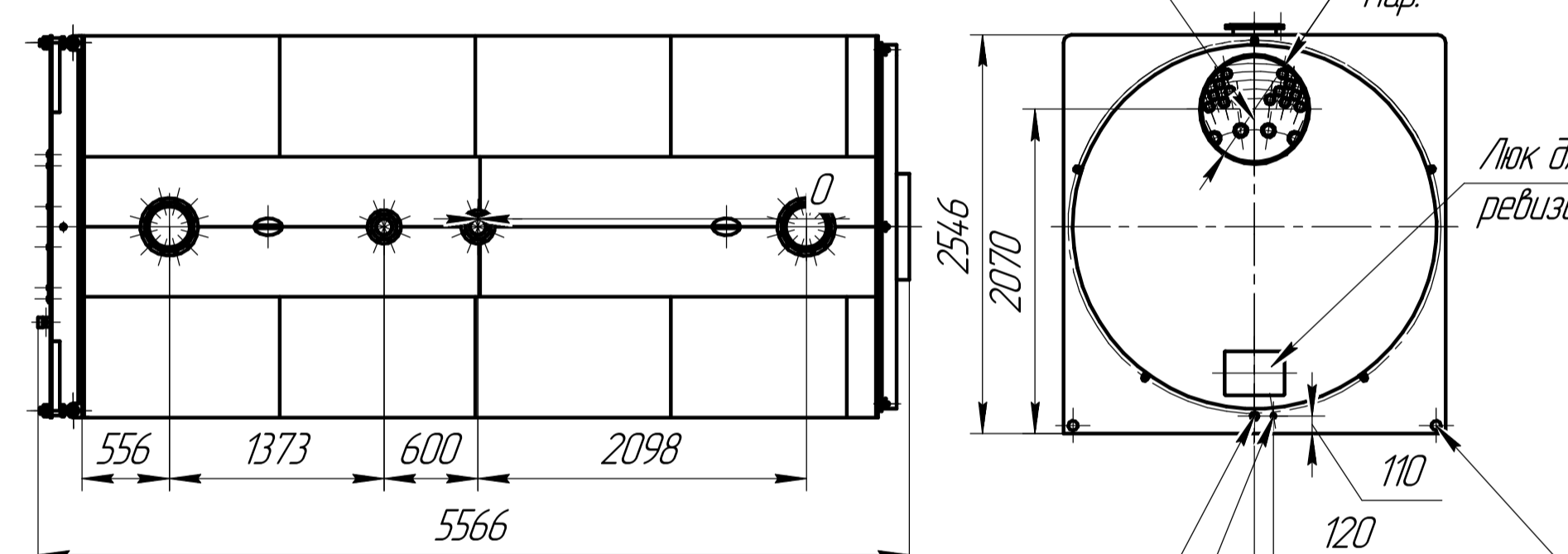
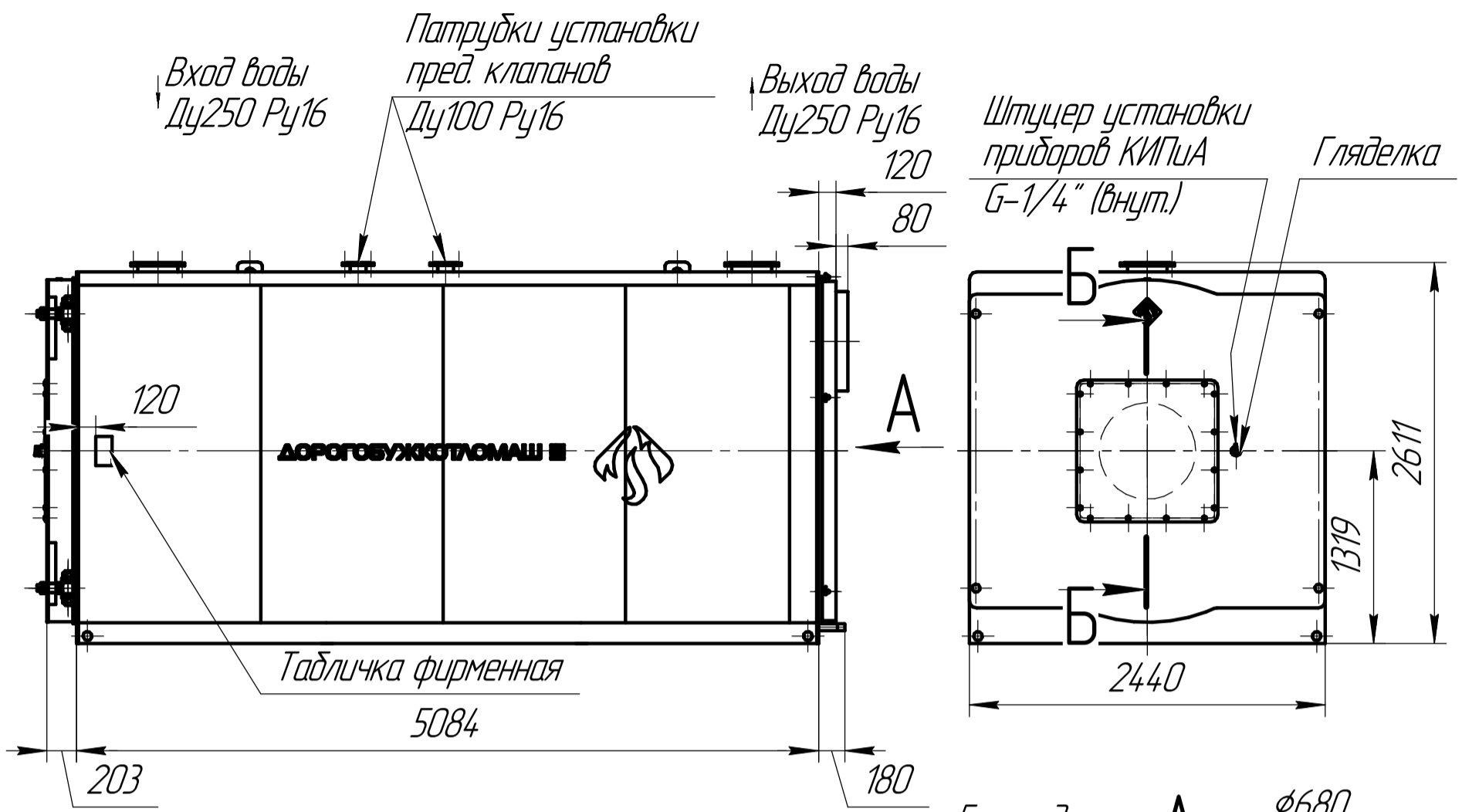


D-6500.00.00.00.000 BO

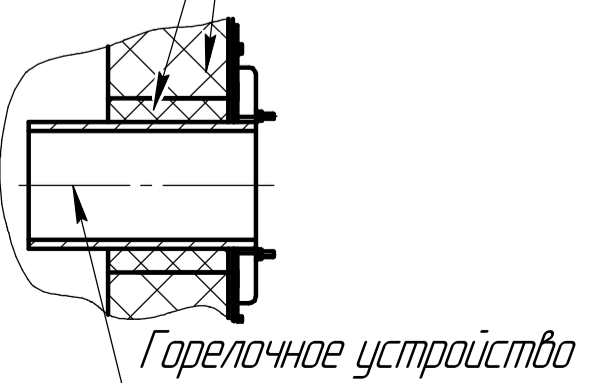


Штуцер слива конденсата G-1/2" (нар.)  
 Патрубок дренажа котла G-1 1/2" (нар.)  
 Петля для увязки котла при транспортировке

1. Размеры для справок.
2. Общие допуски по ГОСТ 30893.1 - т.
3. Материал МКРР-130 ГОСТ 23619-79 в объеме 0,1 м3 использовать для уплотнения зазора между горелочным устройством и отверстием в камере фронтной. Для фиксации материала на горелочном устройстве использовать скотч простой шириной 50 мм (1 шт.). На время транспортировки материал и скотч укладывать в трубу жаровую.

**Б-Б**

Тепловая изоляция  
 Камера фронтная



Горелочное устройство

Справ. № Дорогодуж-6500

Перв. примен. Дорогодуж-6500  
 Подп. и дата  
 Инв. № докл.  
 Инв. № подл.  
 Взам. инв. №  
 Подп. и дата

				<b>D-6500.00.00.00.000 BO</b>				
2	зам			07.2025	Котел водогрейный Дорогодуж-6500 Чертеж общего вида	Лит.	Масса	Масштаб
Изм.	Лист	№ докum.	Подп.	Дата			13734	1:40
Разраб.	Степанов			07.2025		Лист	Листов	1
Пров.	Пилин			07.2025		<b>ООО ДКМ</b>		
Т.контр.	Годунов			07.2025				
Н.контр.	Голяс			07.2025				
Утв.	Пилин			07.2025				