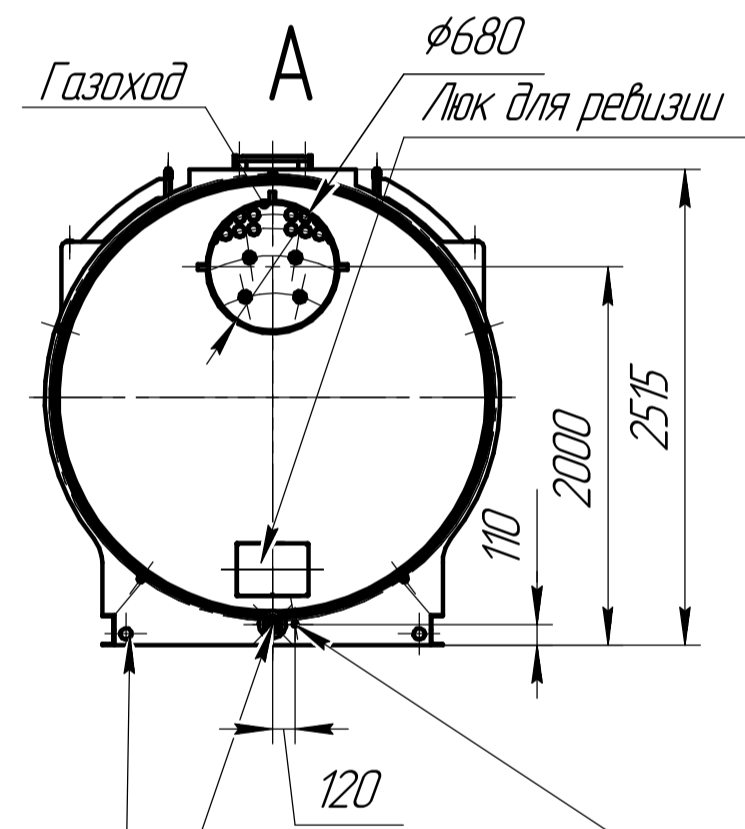
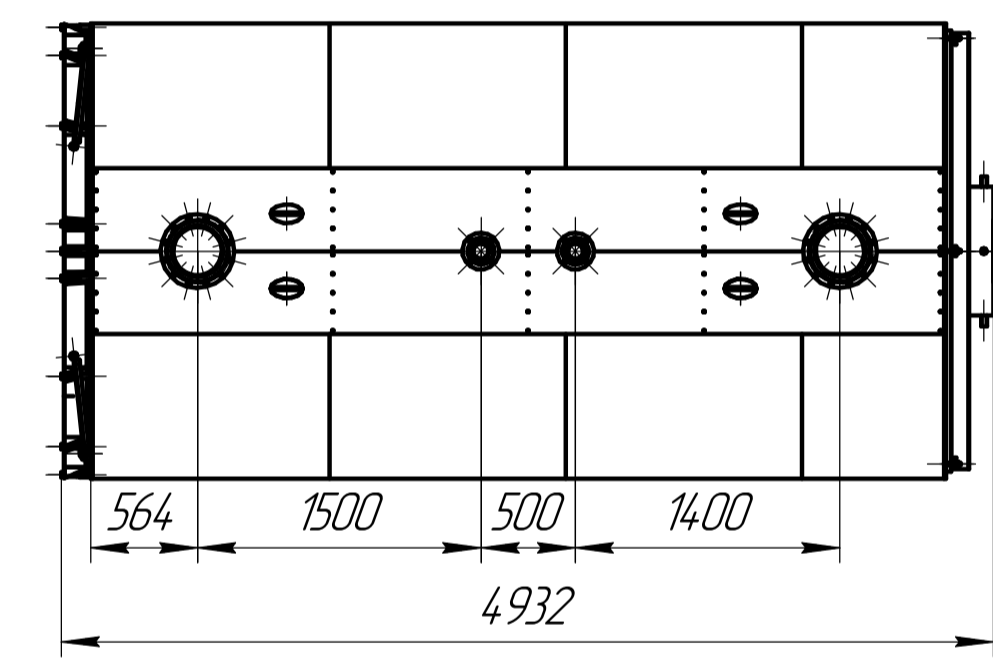
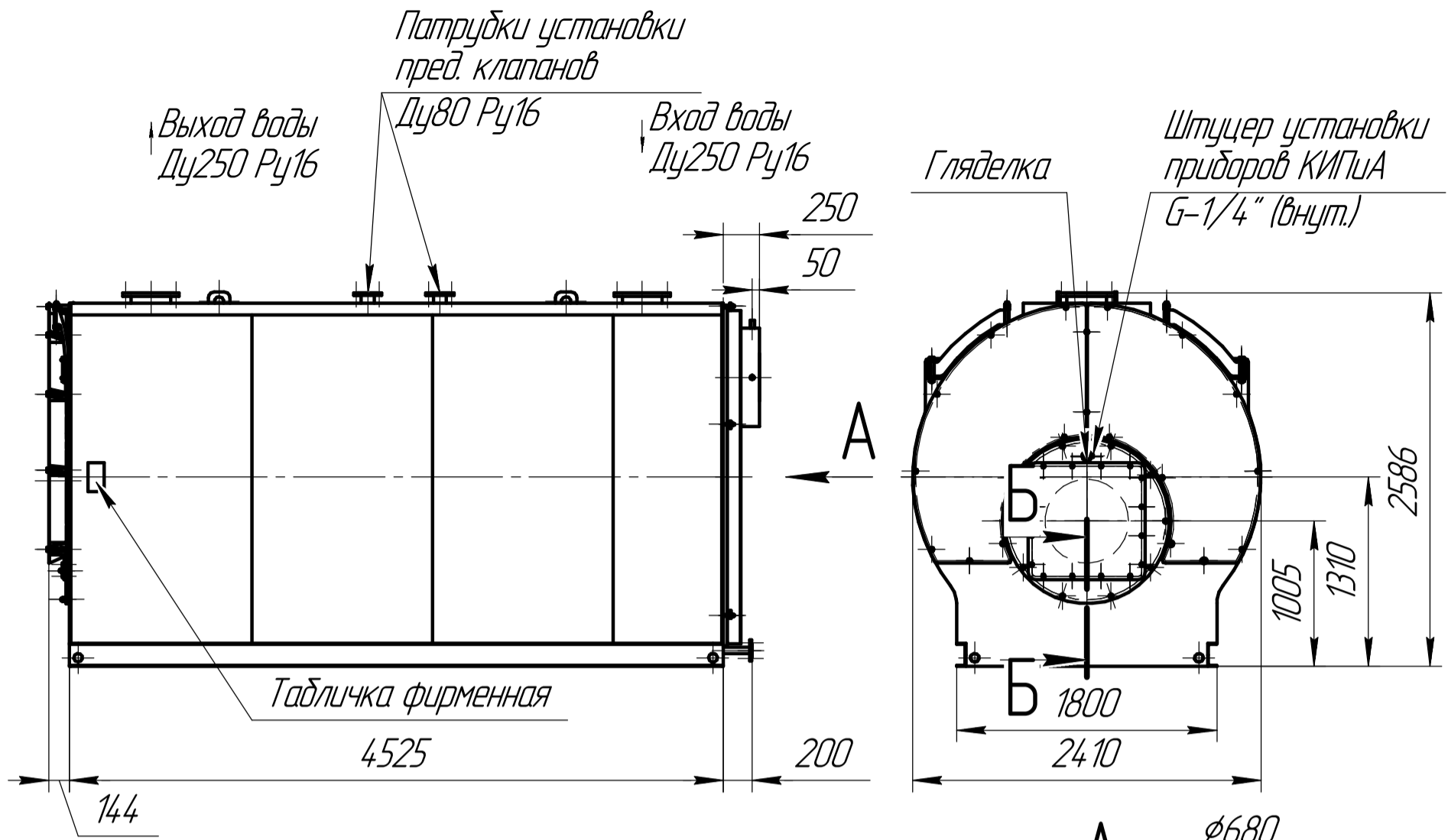
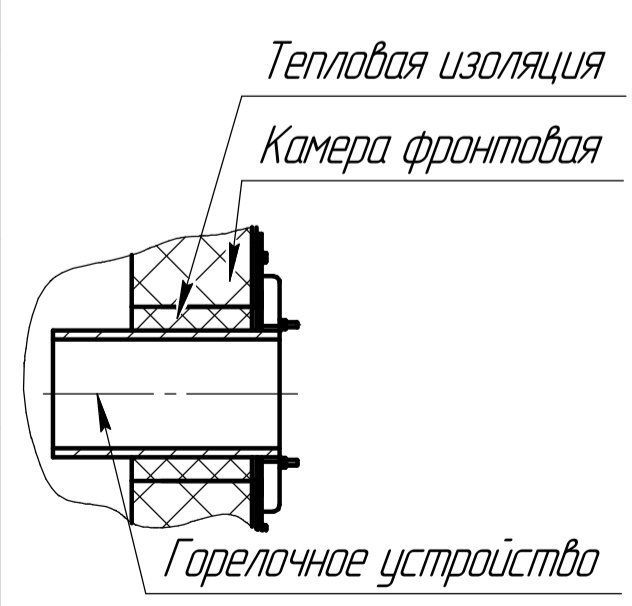


ДН-6000-10.00.00.00.000 ВО



Петля для увязки котла при транспортировке  
 Патрубок дренажа котла Ду40 Ру16  
 Штуцер слива конденсата G-1/2" (нар.)

**Б-Б**



1. Размеры для справок.  
 2. Общие допуски по ГОСТ 30893.1-2002-т.  
 3. Материал МКРР-130 ГОСТ 23619-79 в объеме 0,1 м<sup>3</sup> использовать для уплотнения зазора между горелочным устройством и отверстием в камере фронтальной. Для фиксации материала на горелочном устройстве использовать скотч простой шириной 50 мм (1 шт.). На время транспортировки материал и скотч укладывать в трубу жаровую.

|               |                |
|---------------|----------------|
| Перв. примен. | Днепр-6000-150 |
| Справ. №      |                |
| Подп. и дата  |                |
| Взам. инв. №  | Инв. № дубл.   |
| Подп. и дата  |                |
| Инв. № подл.  |                |

|   |          |          |          |                                   |   |                |       |         |      |
|---|----------|----------|----------|-----------------------------------|---|----------------|-------|---------|------|
|   |          |          |          | <b>ДН-6000-10.00.00.00.000 ВО</b> |   |                |       |         |      |
| 1 | Зам.     | КО-5572  |          | 07.2025                           | Котел водогрейный<br>Днепр-6000-150<br>Чертеж общего вида | Лит.           | Масса | Масштаб |      |
|   | Изм.     | Лист     | № докum. | Подп.                             |   | Дата           |       | 11970   | 1:40 |
|   | Разраб.  | Степанов |          |                                   |   | 07.2025        |       |         |      |
|   | Пров.    | Пилин    |          |                                   |   | 07.2025        |       |         |      |
|   | Т.контр. | Годунов  |          |                                   |   | 07.2025        | Лист  | Листов  | 1    |
|   | Н.контр. | Голяс    |          |                                   | 07.2025   | <b>ООО ДКМ</b> |       |         |      |
|   | Утв.     | Пилин    |          |                                   | 07.2025   |                |       |         |      |