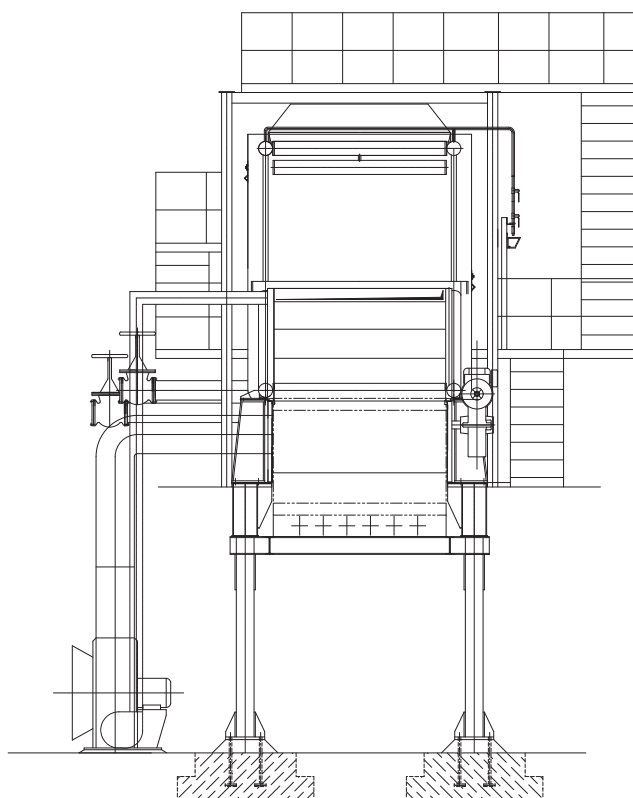
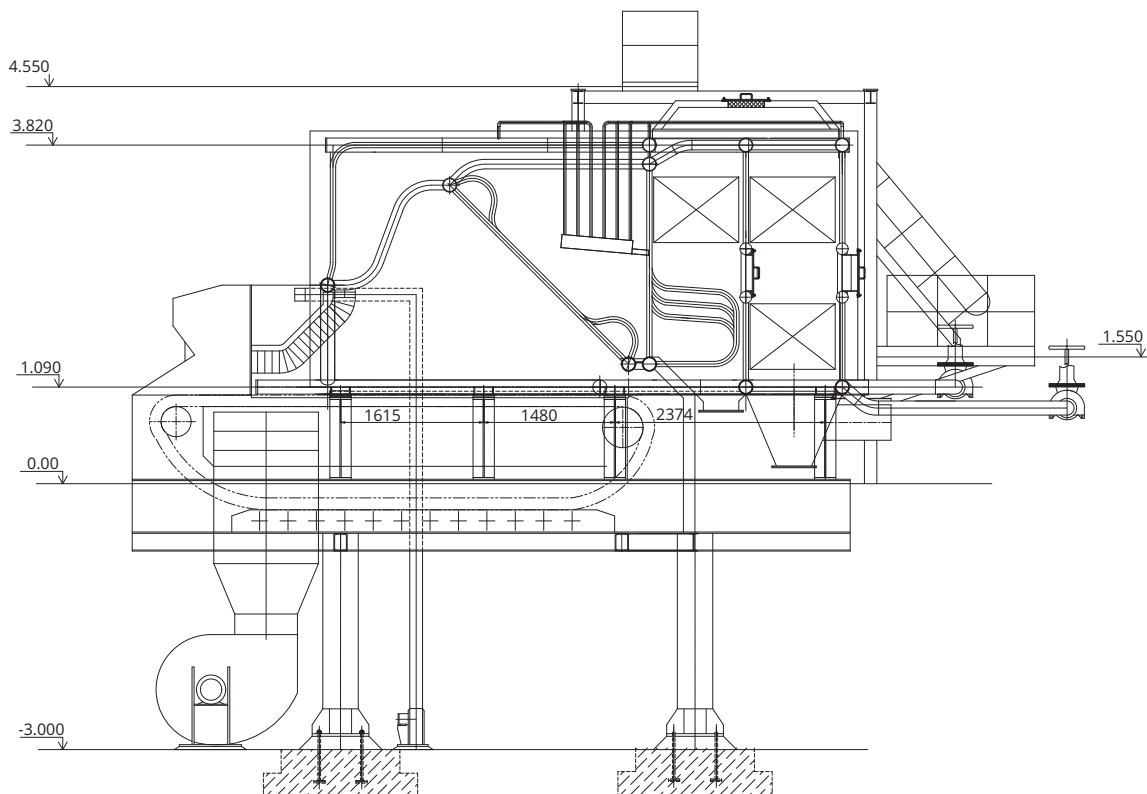
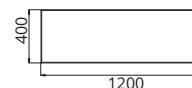


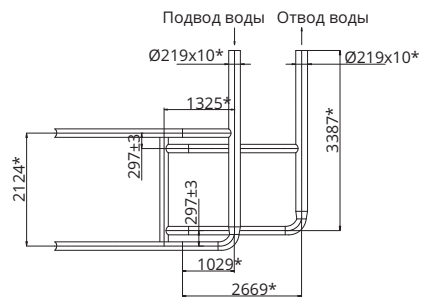
ОБЩИЙ ВИД И РАЗМЕРЫ КОТЛА -7,56 МВт



Выход дымовых газов

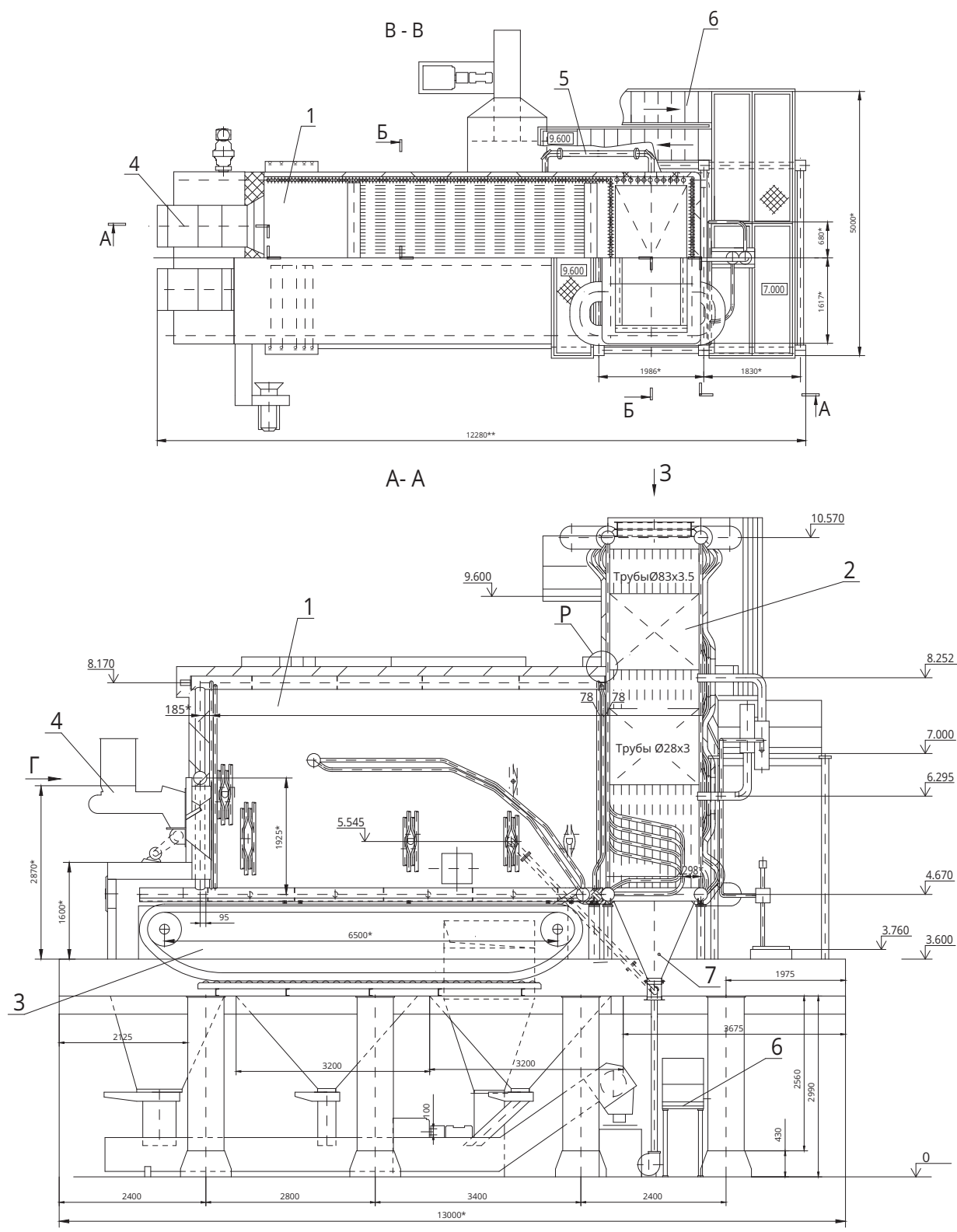


Пояс нижних камер котла

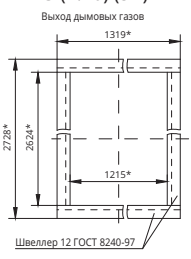


трассировку воздуховодов и места установки вентиляторов определяет проектная организация.

ОБЩИЙ ВИД И РАЗМЕРЫ КОТЛА -23,26 МВт



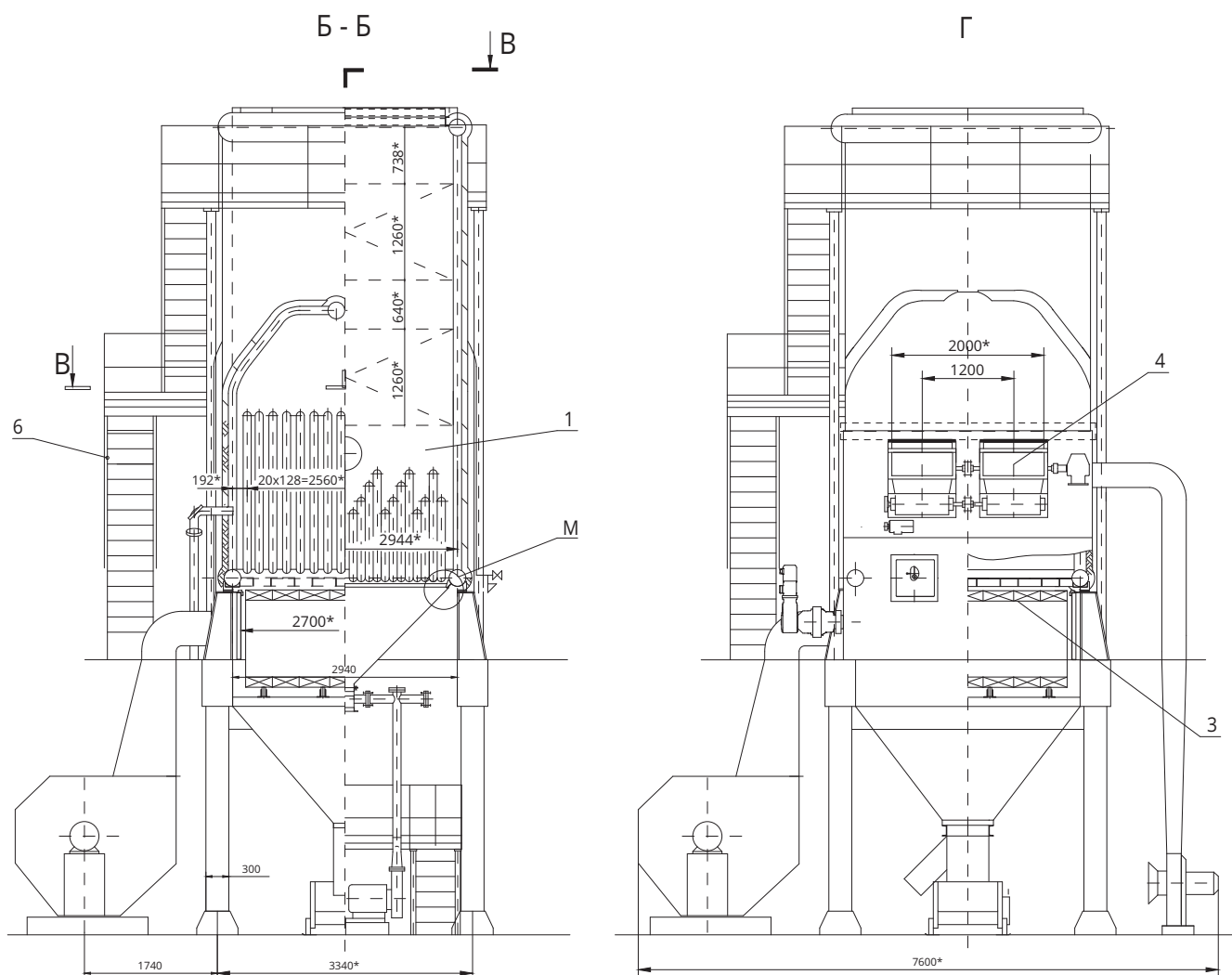
3 (1:10) (5В)



Расположение нижних камер (1:20)



ОБЩИЙ ВИД И РАЗМЕРЫ КОТЛА -23,26 МВт



**KB-P-23,26-150
(KB-TC-20)**

- 1 Блок топочный
- 2 Блок конвективный
- 3 Топка
- 4 Забрасыватель
- 5 Возврат уноса
- 6 Площадки и лестницы
- 7 Бункер золовой
- 8 Задвижка
- 9 Короб газовый
- 10 Воздухоподогреватель