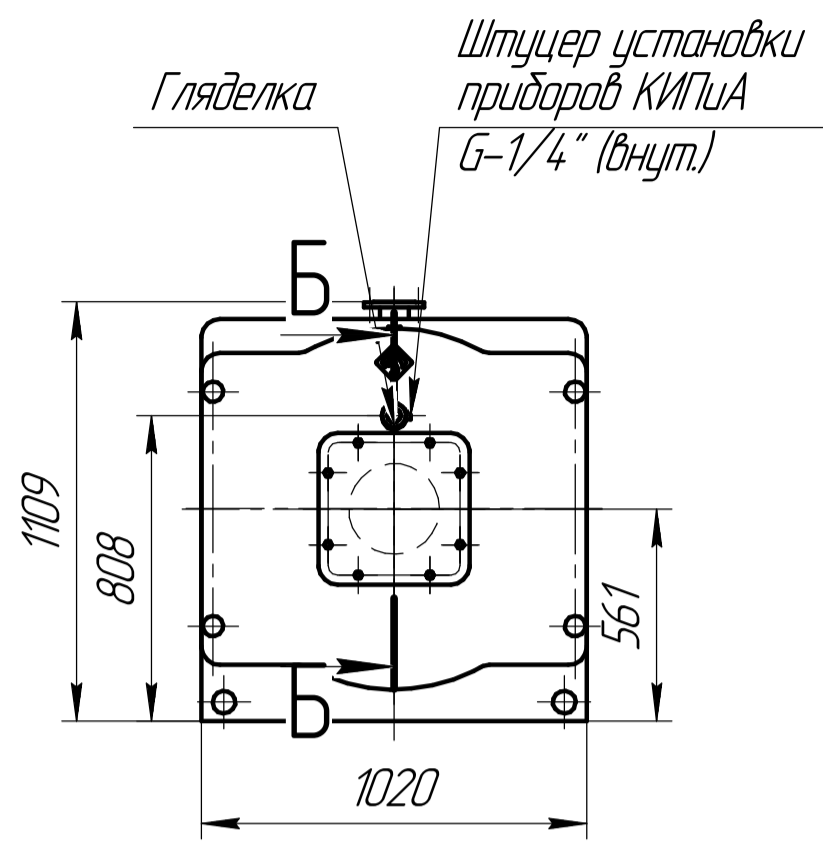
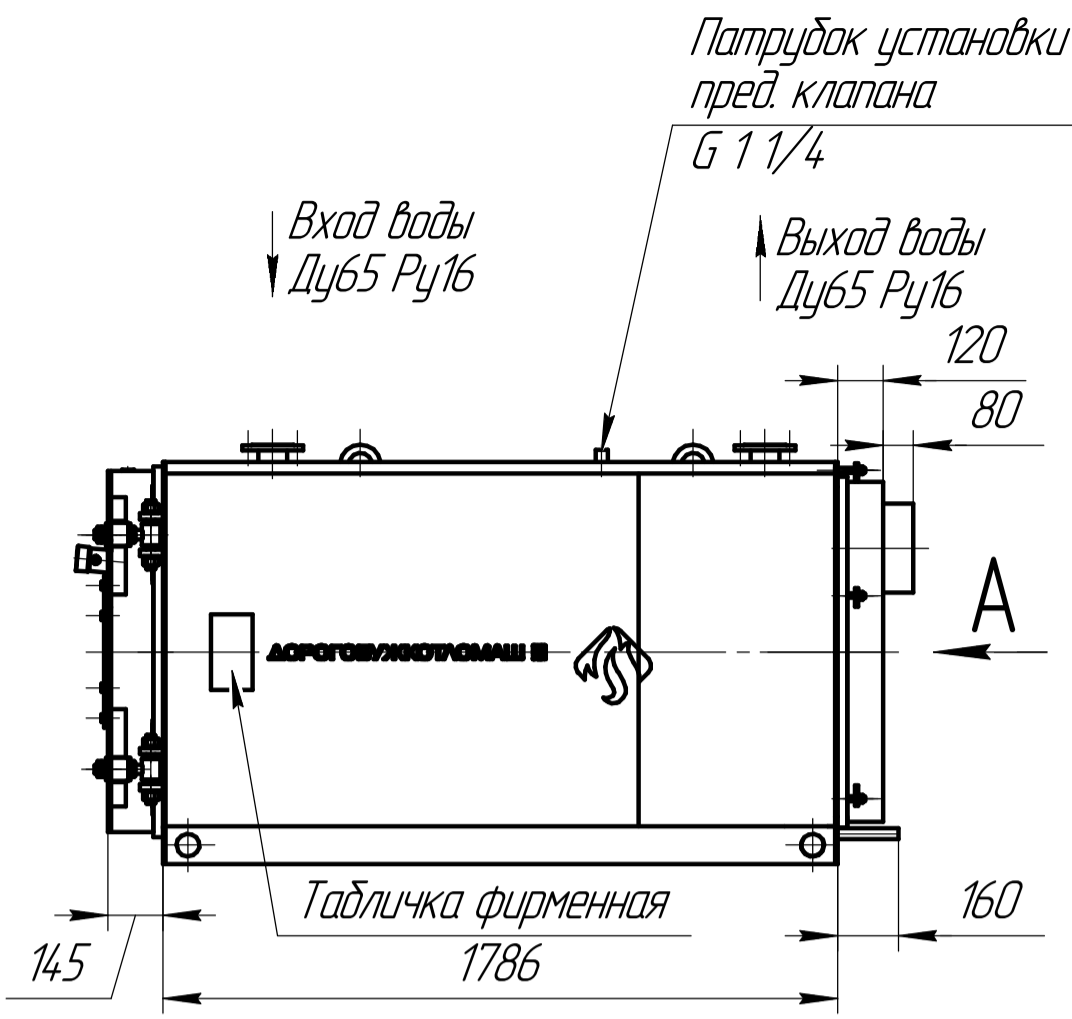
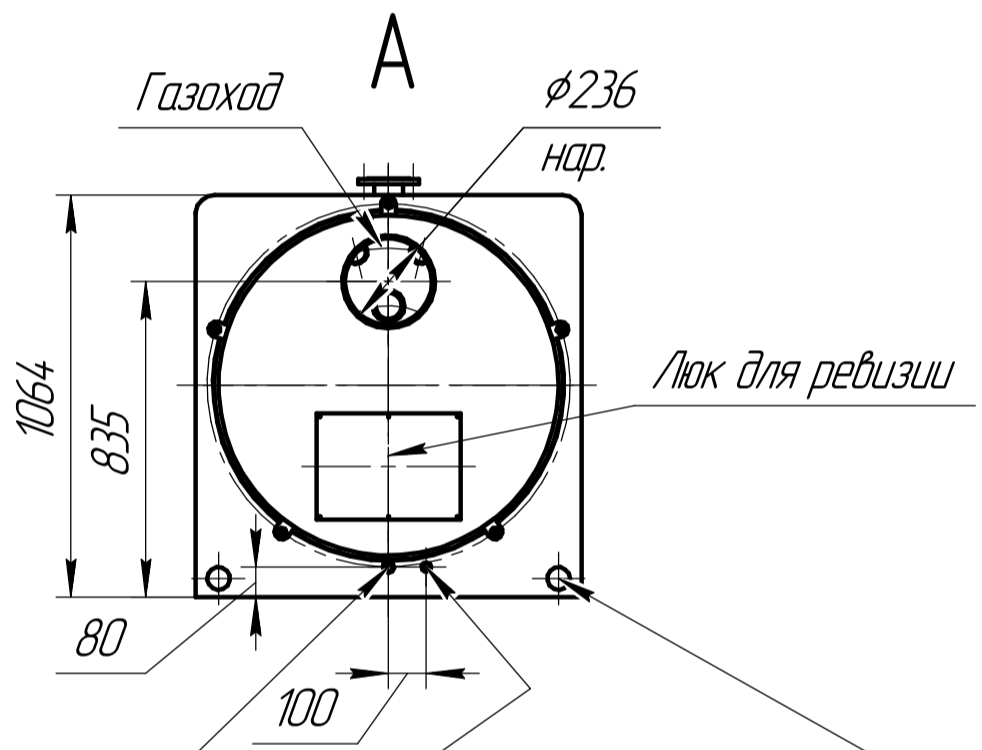
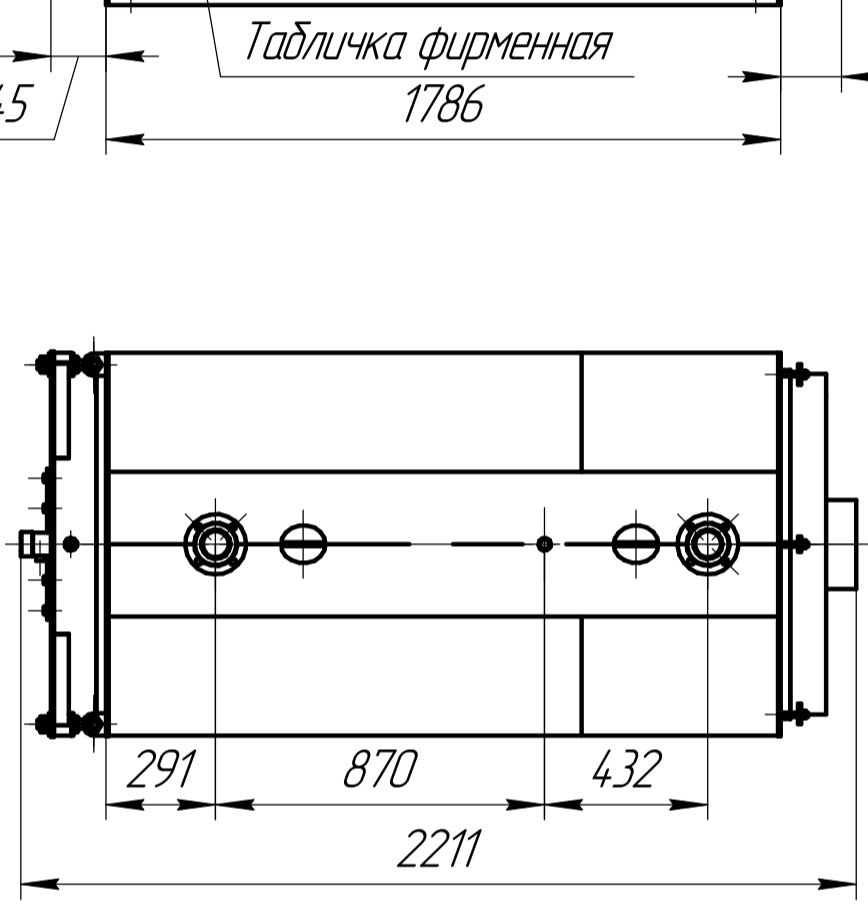


D-250.00.00.00.000 BO



Справ. № Дорогодуж-250

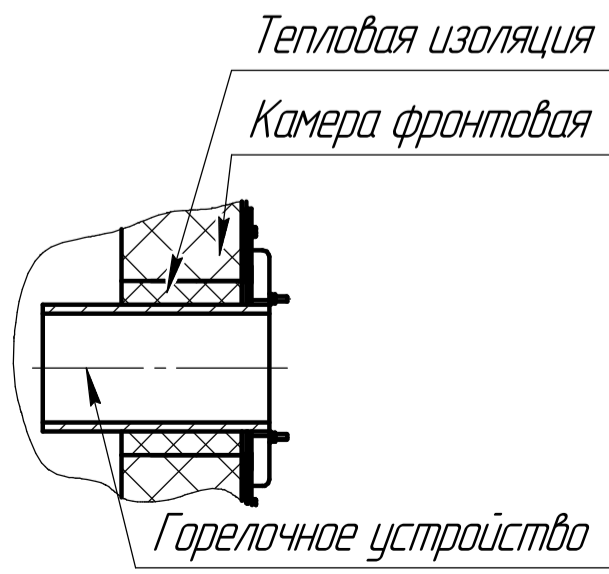


Патрубок дренажа котла G-3/4 (нар.)

Штуцер слива конденсата G-1/2" (нар.)

Петля для увязки котла при транспортировке

Б-Б



1. Размеры для справок.
2. Общие допуски по ГОСТ 30893.1 - т.
3. Материал МКРР-130 ГОСТ 23619-79 в объеме 0,009 м3 использовать для уплотнения зазора между горелочным устройством и отверстием в камере фронтальной. Для фиксации материала на горелочном устройстве использовать скотч простой шириной 50 мм (1 шт.). На время транспортировки материал и скотч укладывать в трубу жаровую.

2	зам			07.2025
Изм.	Лист	№ док-м.	Подп.	Дата
Разраб.	Степанов			07.2025
Проб.	Пилин			07.2025
Т.контр.	Годунов			07.2025
Н.контр.	Голяс			07.2025
Утв.	Пилин			07.2025

D-250.00.00.00.000 BO

Котел водогрейный  
Дорогодуж-250  
Чертеж общего вида

Лит.	Масса	Масштаб
	980	1:20
Лист	Листов 1	

ООО ДКМ