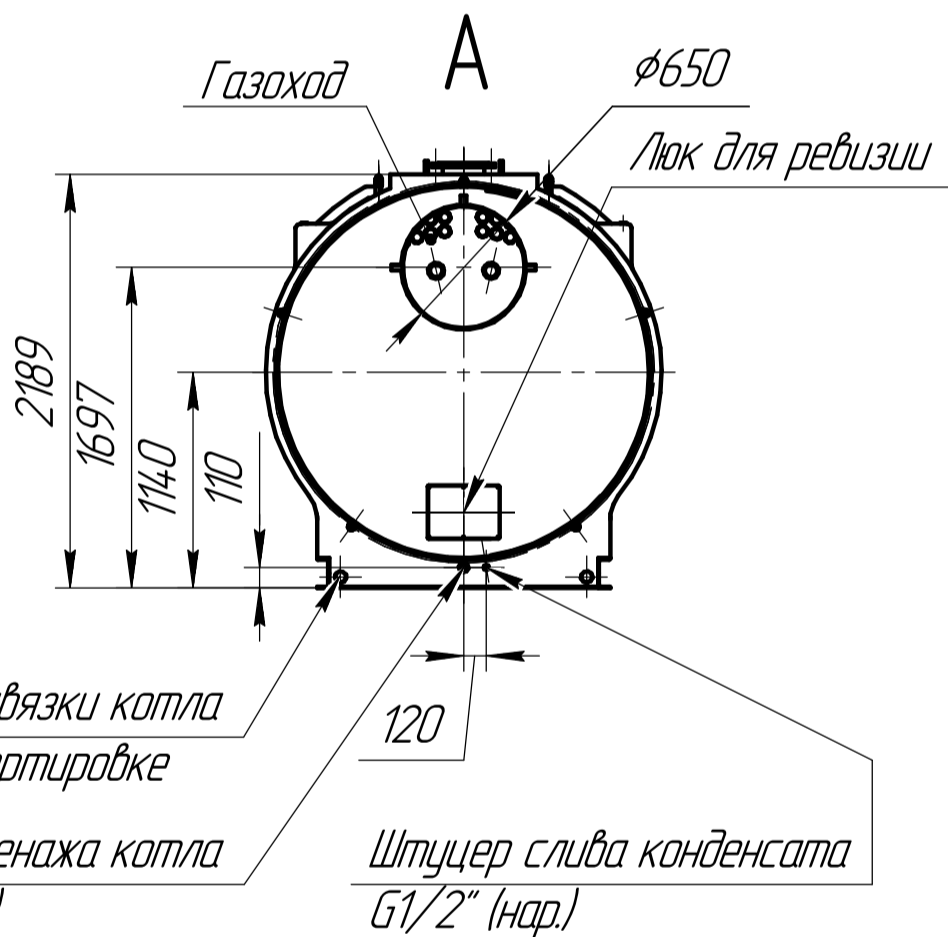
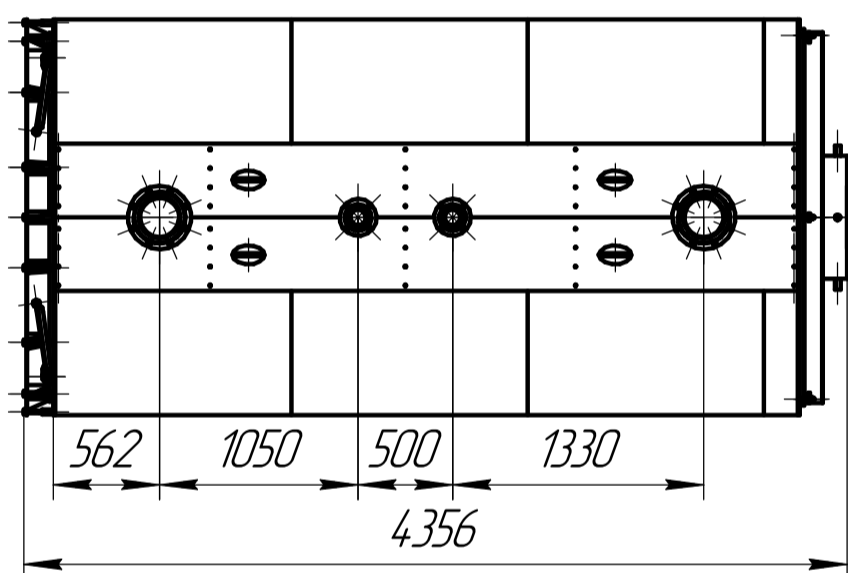
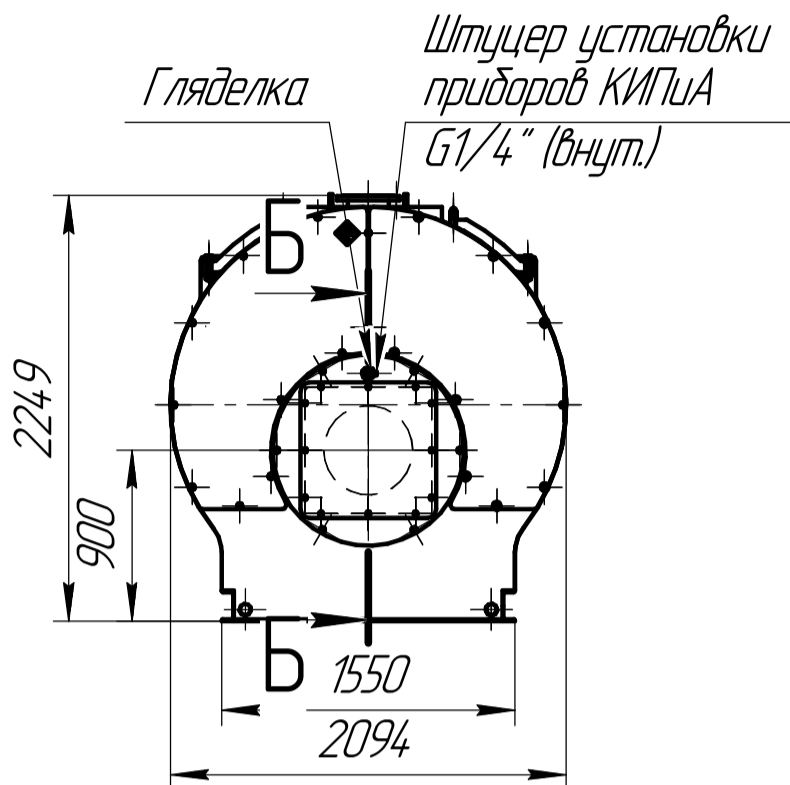
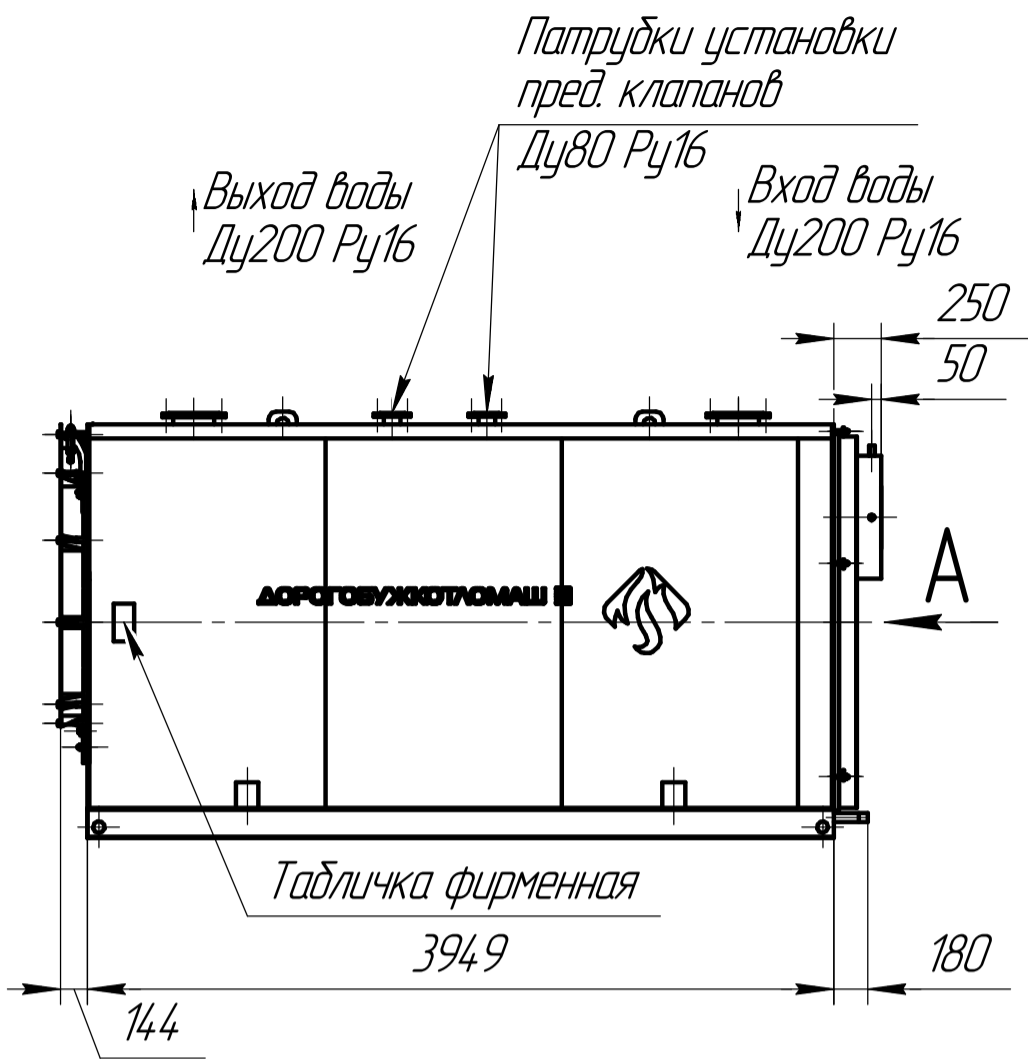
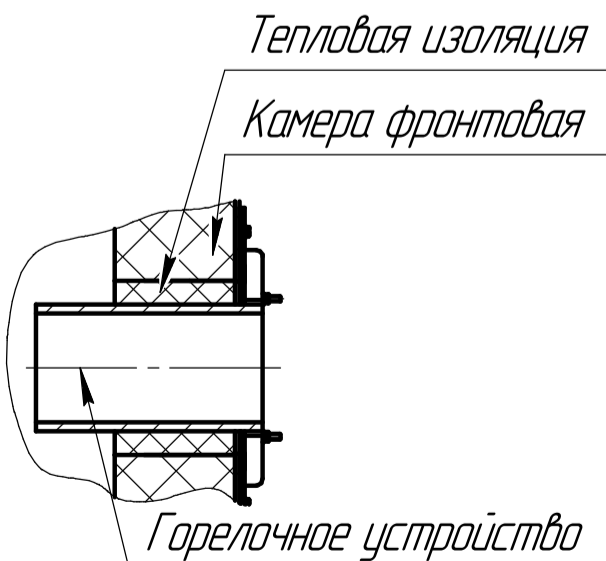


ДН-4000.00.00.00.000 ВО



**Б-Б**



1. Размеры для справок.
2. Общие допуски по ГОСТ 30893.1-2002-т.
3. Материал МКРР-130 ГОСТ 23619-79 в объеме 0,03 м3 использовать для уплотнения зазора между горелочным устройством и отверстием в камере фронтальной. Для фиксации материала на горелочном устройстве использовать скотч простой шириной 50 мм (1 шт.). На время транспортировки материал и скотч укладывать в трубу жаровую.

Перв. примен.	Днепр-4000-115
Справ. №	

Подп. и дата	
Взам. инв. №	
Инв. № дубл.	
Подп. и дата	
Инв. № подл.	

					ДН-4000.00.00.00.000 ВО				
1	Зам.	КО-5572		07.2025	Котел водогрейный Днепр-4000-115 Чертеж общего вида	Лит.	Масса	Масштаб	
	Изм.	Лист	№ докum.	Подп.		Дата		6840	1:40
	Разраб.	Степанов				07.2025			
	Пров.	Пилин				07.2025			
	Т.контр.	Годунов				07.2025	Лист	Листов	1
	Н.контр.	Голяс			07.2025	000 ДКМ			
	Утв.	Пилин			07.2025				