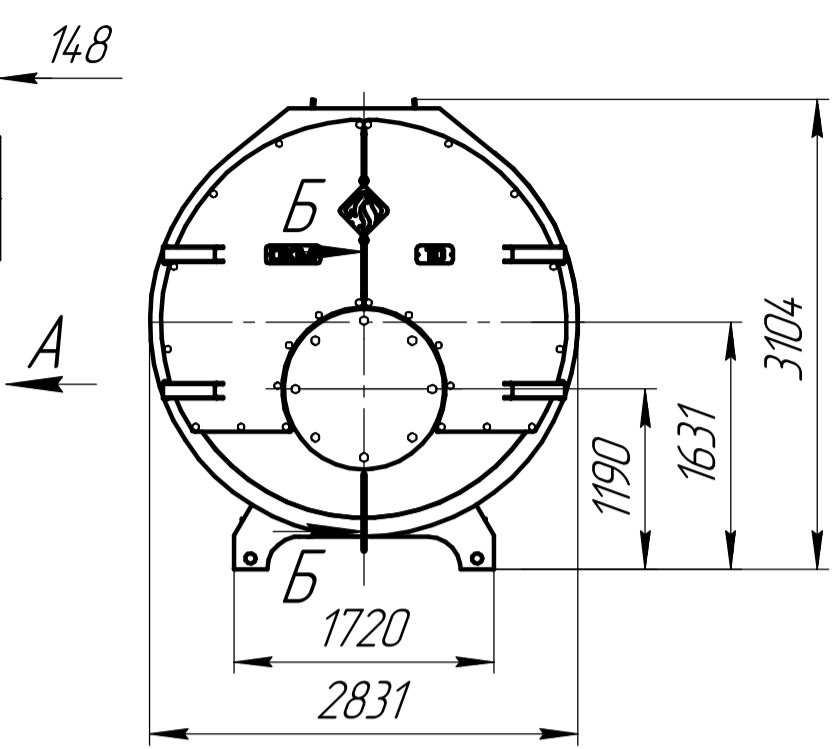
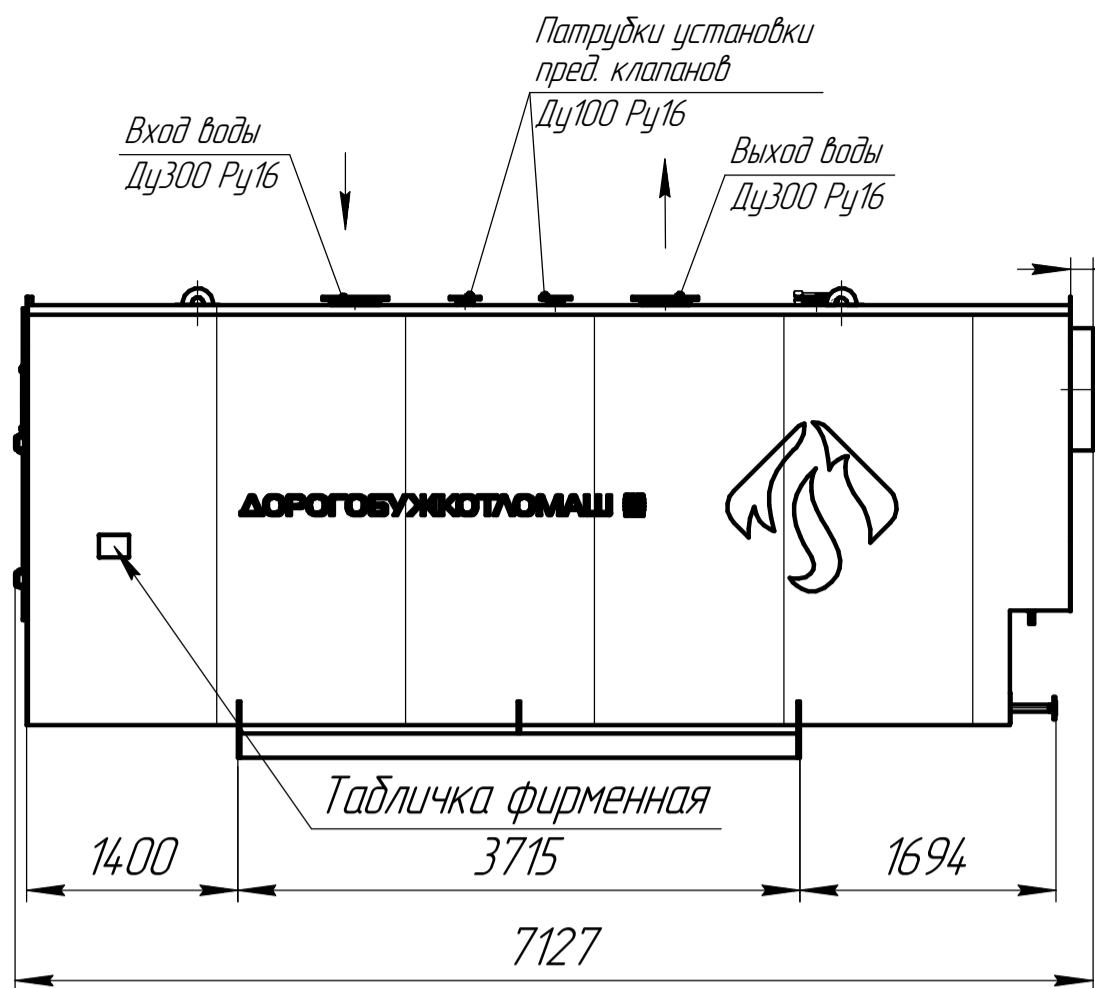
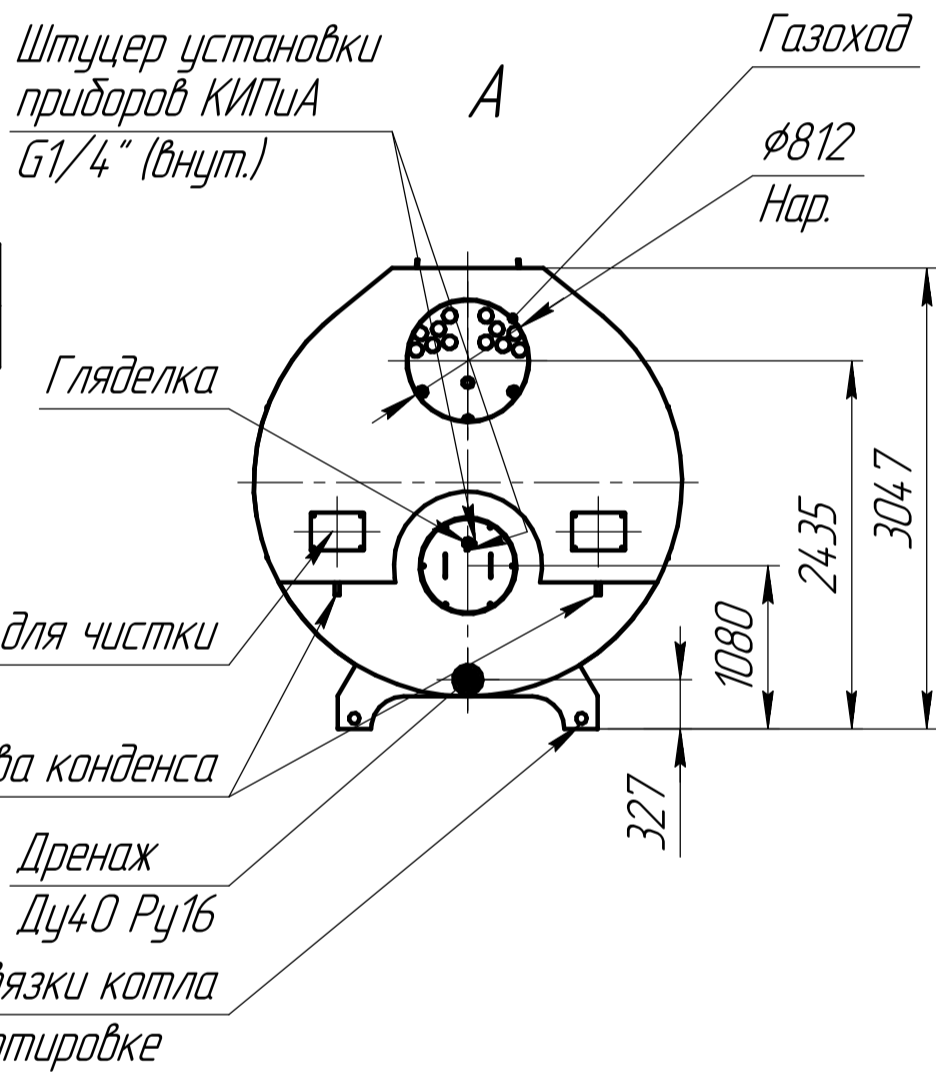
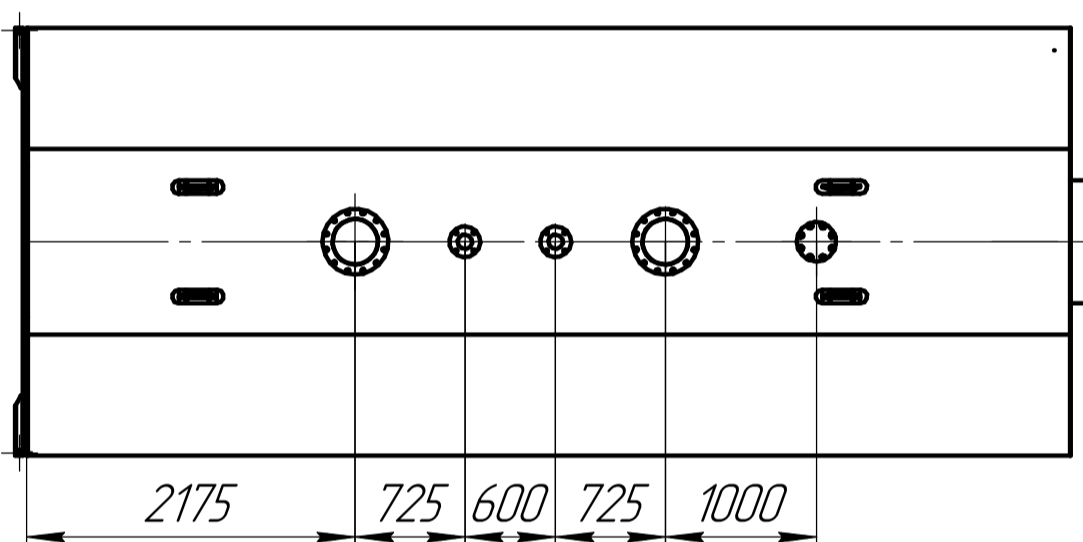


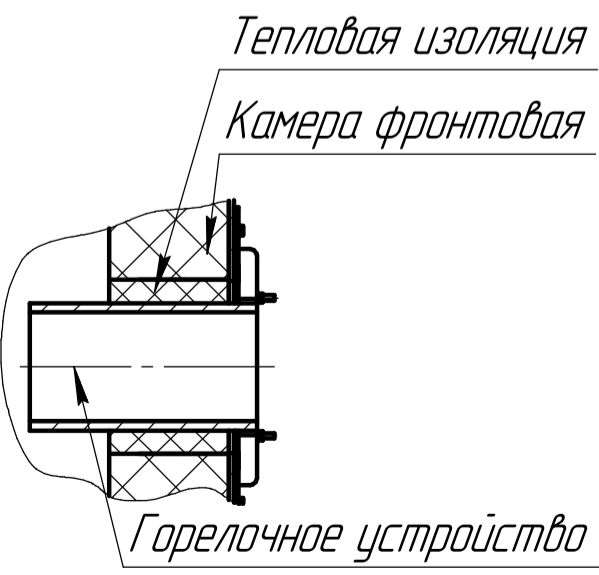
К392-10-150-00.00.000 В0



Справ. № Днепро-10000-150



Б-Б



1. Размеры для справок.
2. Общие допуски по ГОСТ 30893.1-2002-т.
3. Материал МКРР-130 ГОСТ 23619-79 в объеме 0,15 м3 использовать для уплотнения зазора между горелочным устройством и отверстием в камере фронтальной. Для фиксации материала на горелочном устройстве использовать скотч простой шириной 50 мм (1 шт.). На время транспортировки материал и скотч укладывать в трубу жаровую.

Изм. № подл. Подп. и дата. Подп. и дата. Взам. инв. № Инв. № дробл. Подп. и дата.

Изм.	Лист	№ док.	Подп.	Дата
Разраб.		Степанов		08.2025
Пров.		Артамонов		08.2025
Т.контр.		Годунов		08.2025
Н.контр.		Голяс		08.2025
Утв.		Артамонов		08.2025

К392-10-150-00.00.000 В0			
Котёл водогрейный Днепро-10000-150 Чертеж общего вида	Лит.	Масса	Масштаб
		22500	1:25
	Лист	Листов	1
ООО ДКМ			