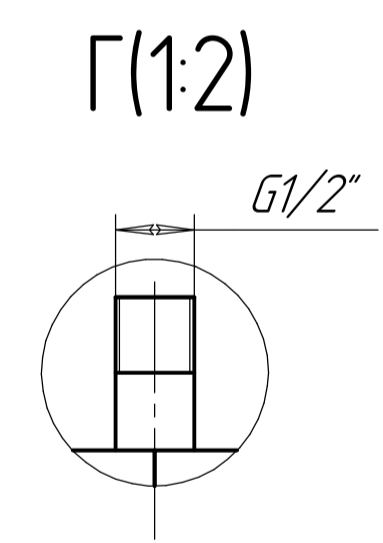
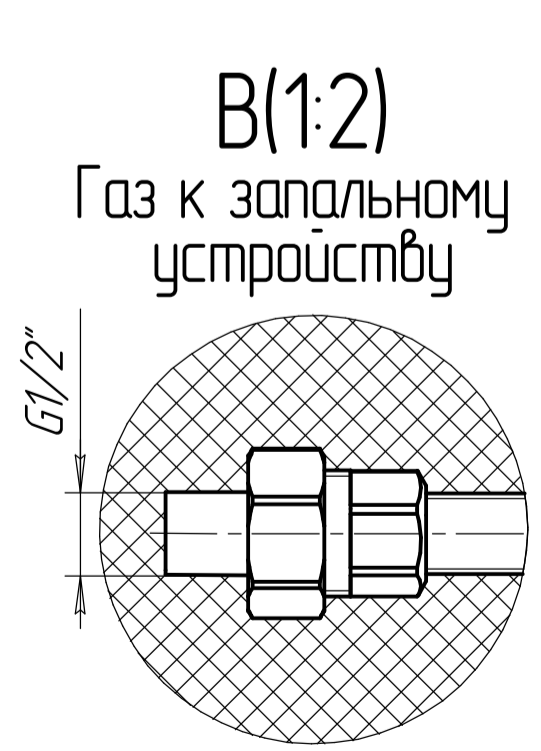
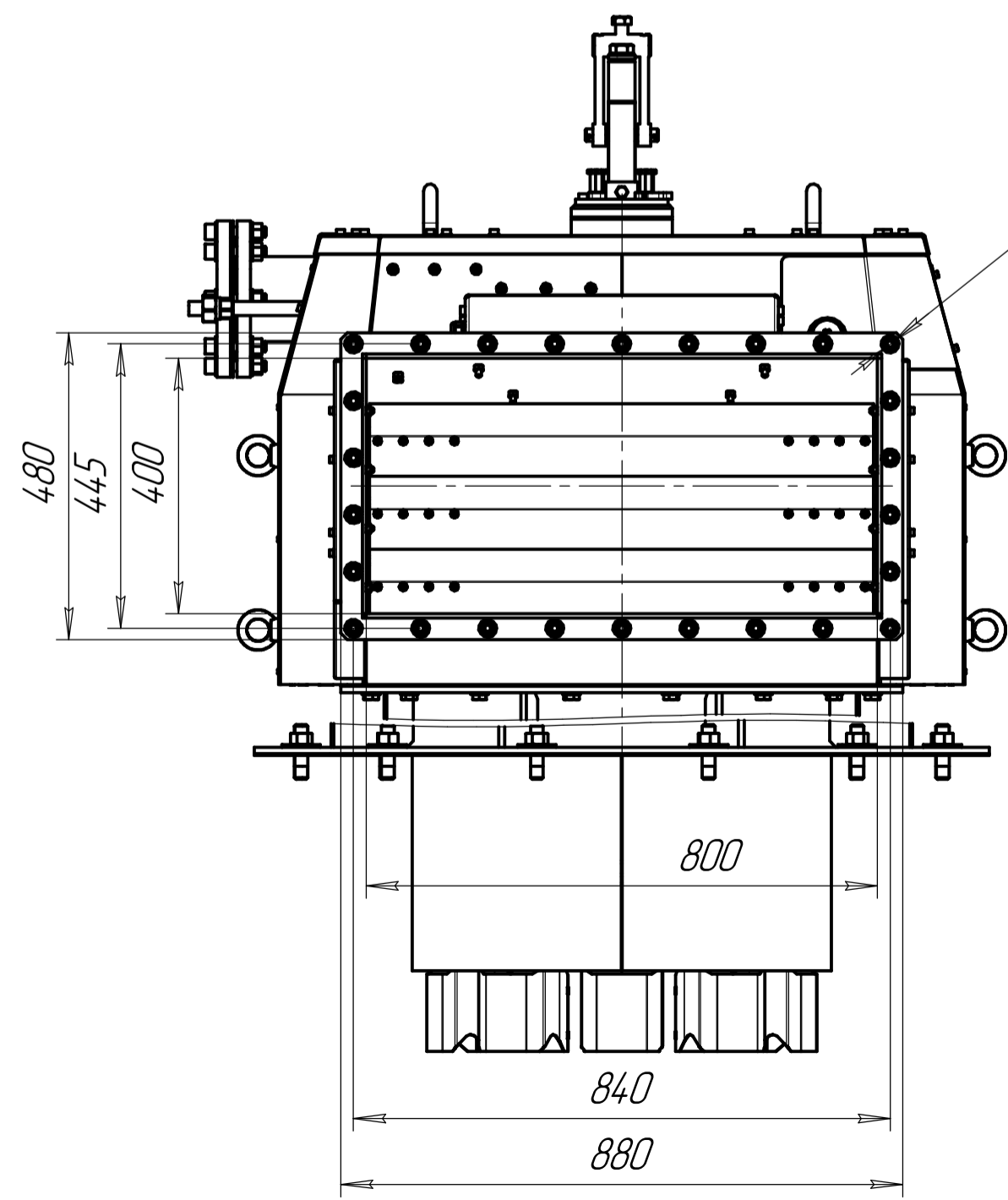
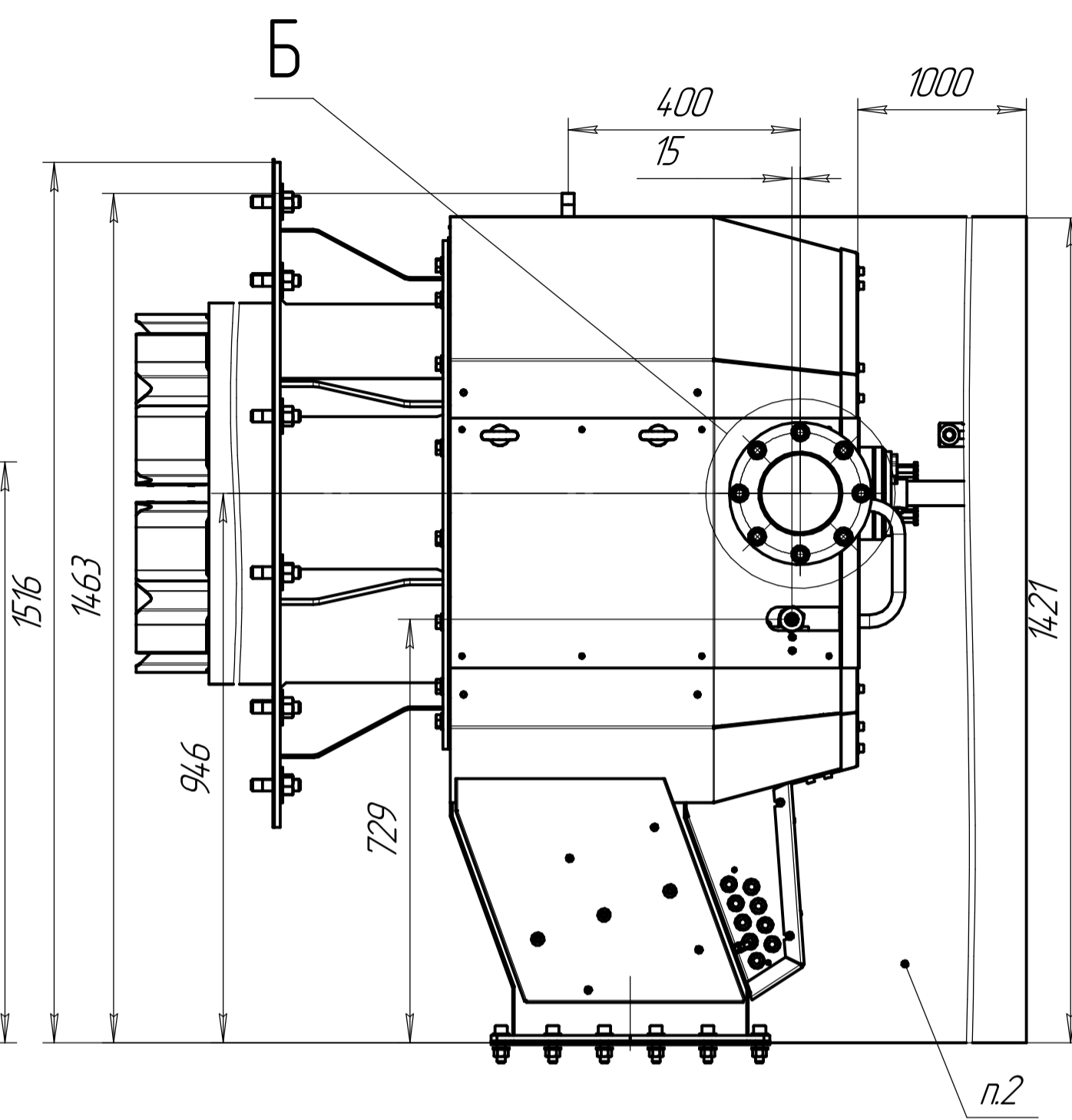
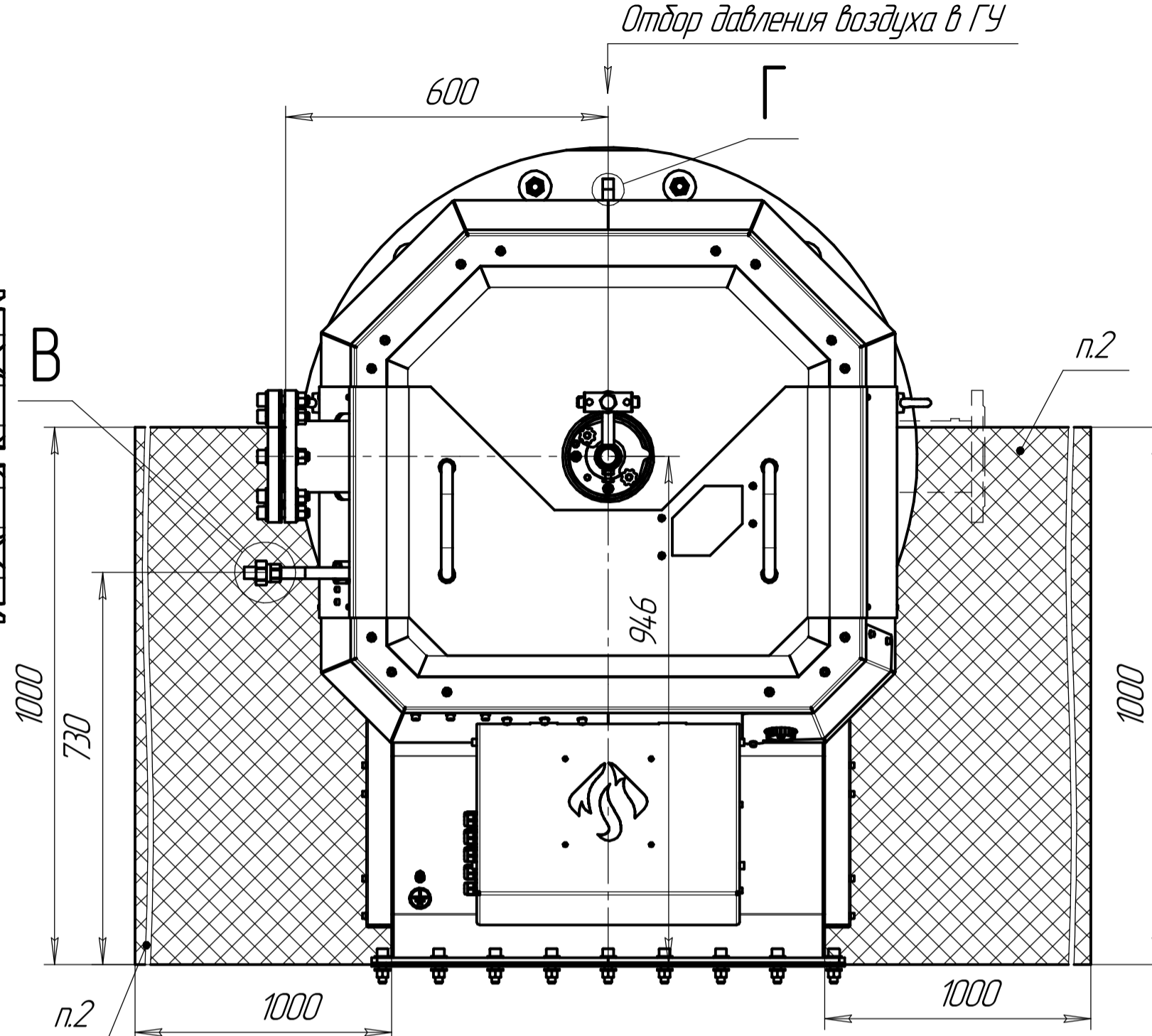
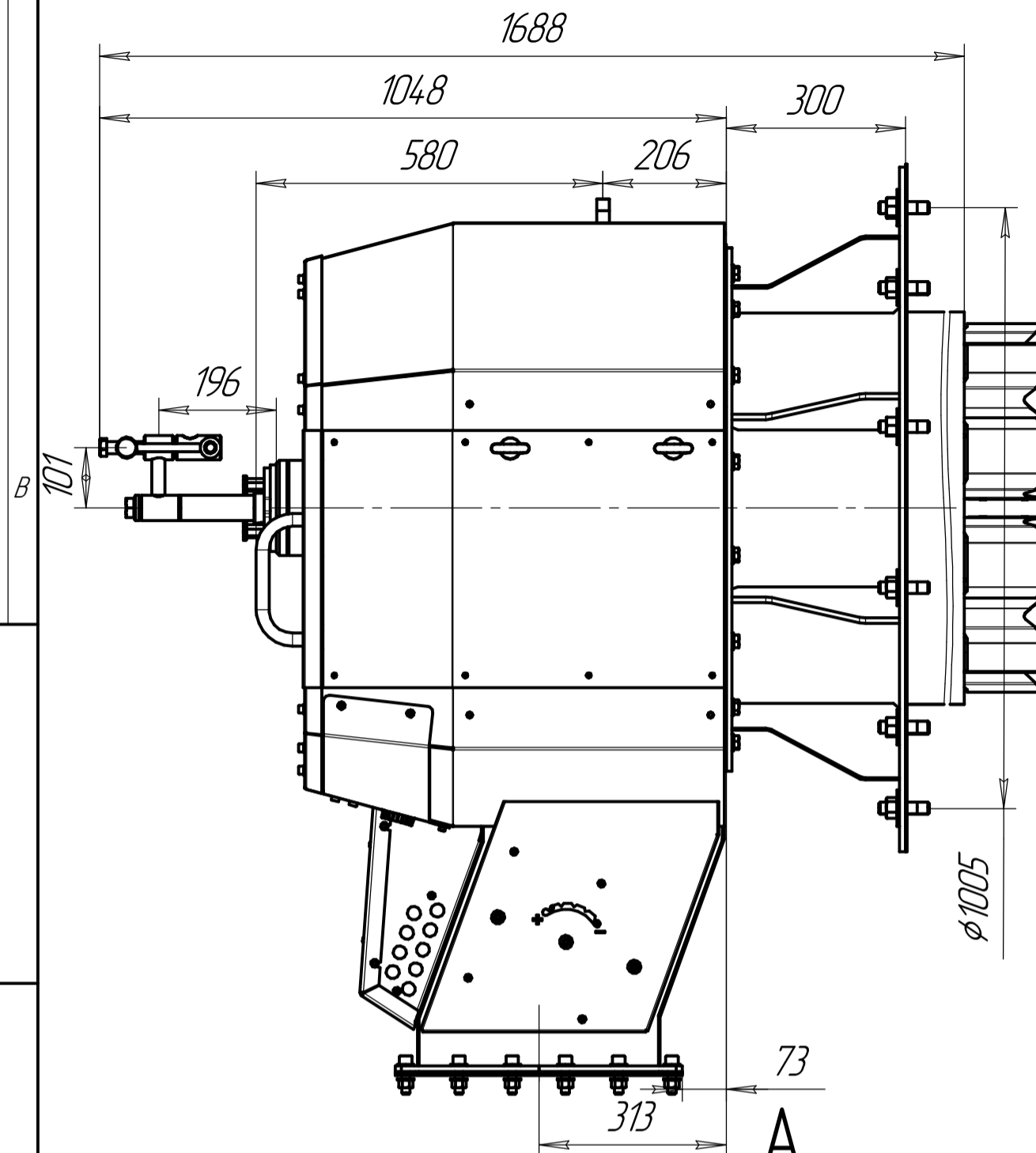


04-2-24.ДКМ.О.Е.1600.05.02.02.35 ГЧ



Б(1:5)(1В)  
Газ к горелочному устройству

В(1:2)  
Газ к запальному устройству

1 \*Размер для справок  
2 Зона обслуживания

Перв. примен.  
Справ. №  
Подп. и дата  
Изм. № д/дл.  
Взам. инв. №  
Подп. и дата  
Изм. № подл.

				04-2-24.ДКМ.О.Е.1600.05.02.02.35 ГЧ		
Изм./Лист	№ докум.	Подп.	Дата	Устройство горелочное ДКМ3000-16	Лит.	Масса
Разраб.	Илюхин П.А.			Габаритный чертеж		672,8
Проб.	Антонов Д.В.				Лист	Масштаб
Т.контр.	Годунов А.Г.				1	1:10
Н.контр.						
Утв.	Глишкова Н.Н.					

