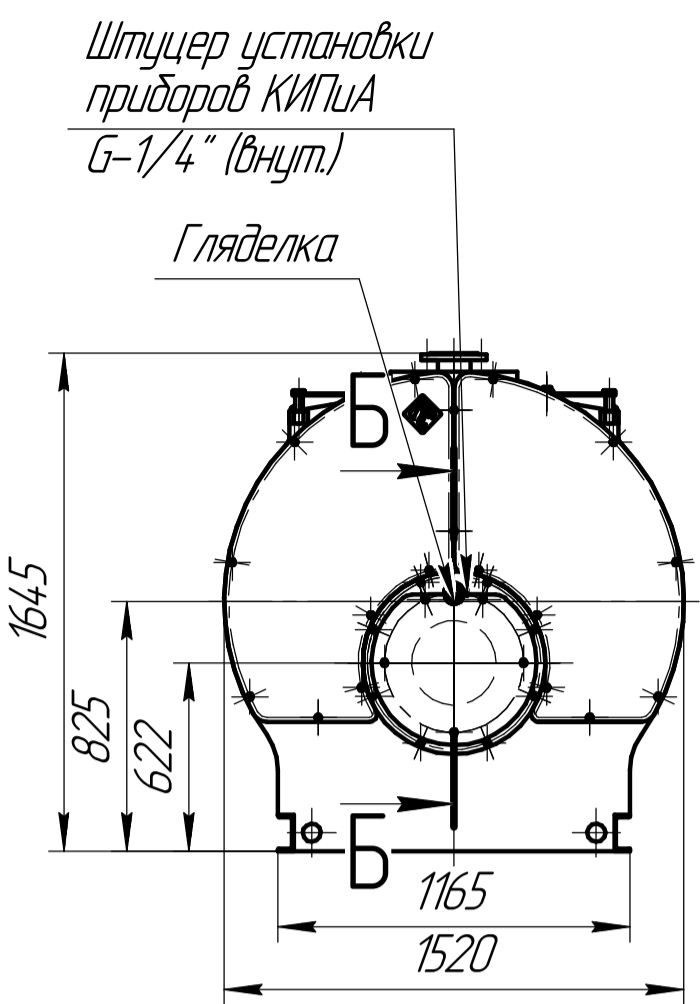
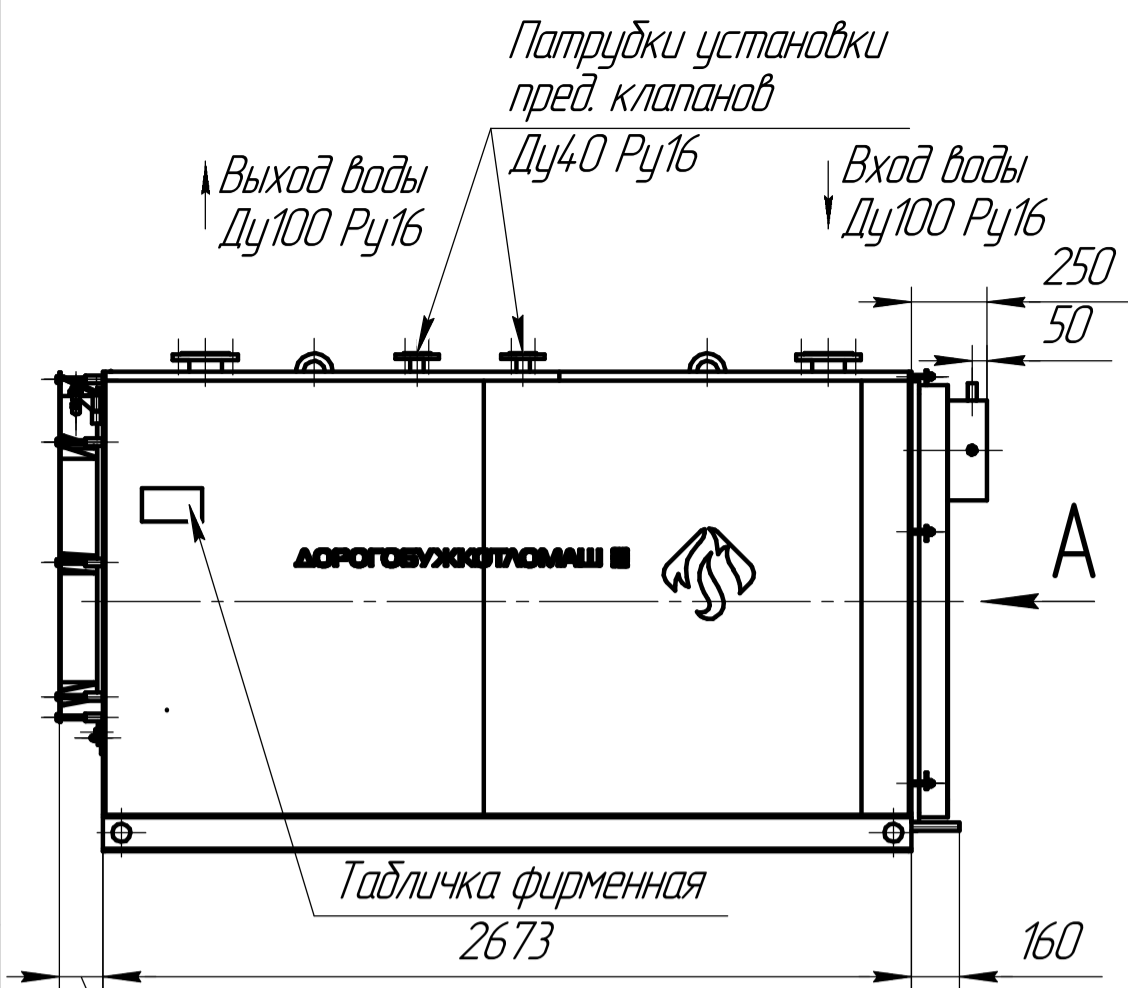
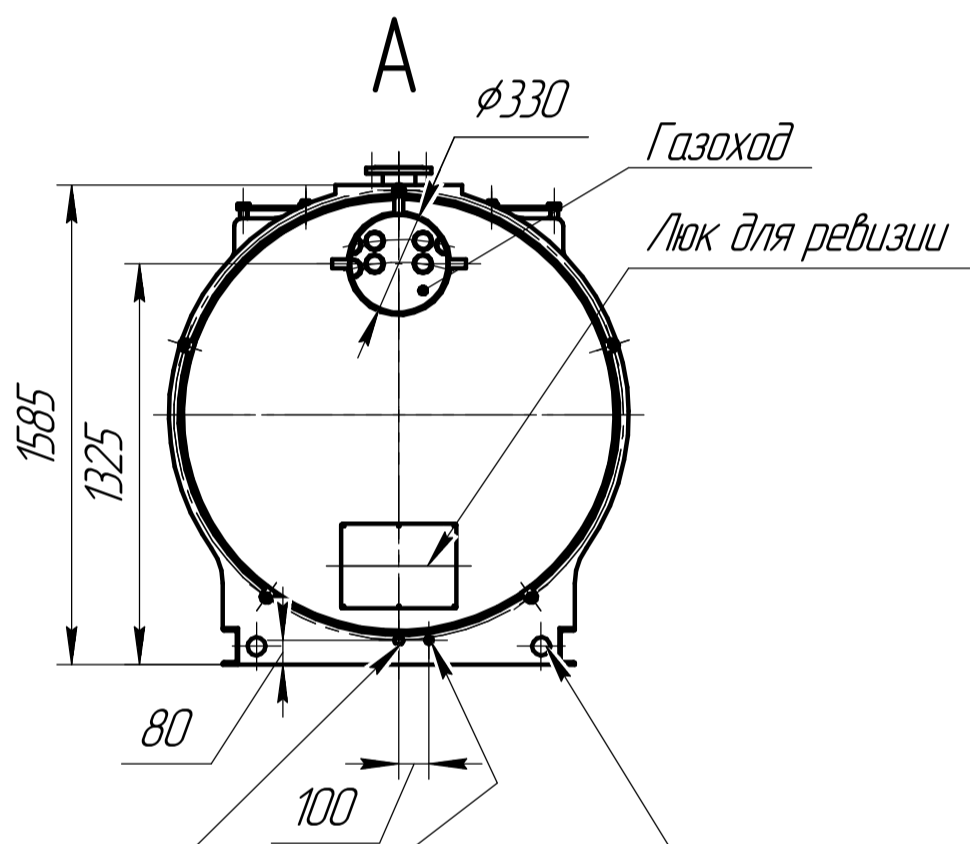
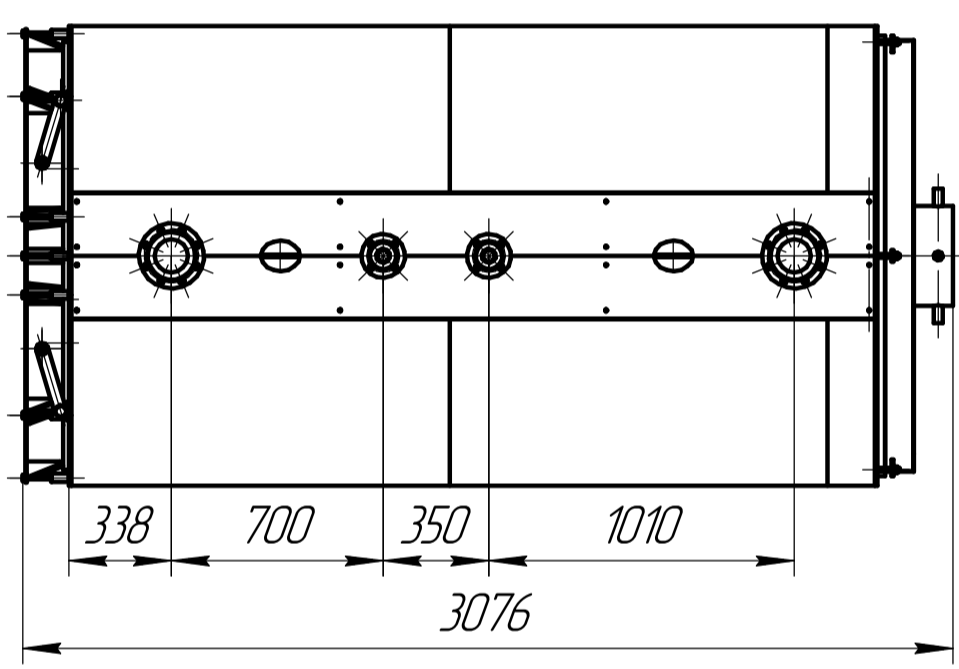


ДН-1000.00.00.00.000 В0



Перв. примен. Днепр-1000-115

Справ. №

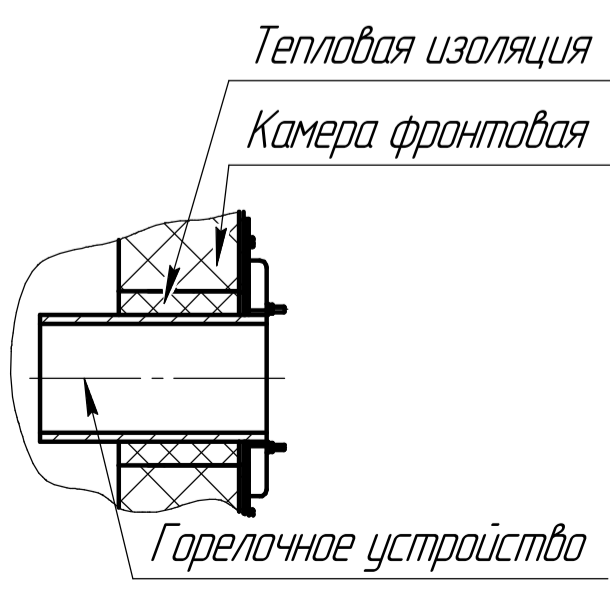


Патрубок дренажа котла G-3/4 (нар.)

Штуцер слива конденсата G-1/2" (нар.)

Петля для увязки котла при транспортировке

Б-Б



1. Размеры для справок.
2. Общие допуски по ГОСТ 30893.1-2002-т.
3. Материал МКРР-130 ГОСТ 23619-79 в объеме 0,02 м3 использовать для уплотнения зазора между горелочным устройством и отверстием в камере фронтальной. Для фиксации материала на горелочном устройстве использовать скотч простой шириной 50 мм (1 шт.). На время транспортировки материал и скотч укладывать в трубу жаровую.

Подп. и дата

Взам. инв. №

Инв. № докл.

Подп. и дата

Инв. № подл.

				ДН-1000.00.00.00.000 В0					
1	Зам.	КО-5572		07.2025	Котел водогрейный Днепр-1000-115 Чертеж общего вида	Лит.	Масса	Масштаб	
	Изм.	Лист	№ док.	Подп.		Дата		3300	1:15
	Разраб.	Степанов				07.2025			
	Пров.	Пилин				07.2025			
	Т.контр.	Годунов				07.2025	Лист	Листов	1
	Н.контр.	Голяс			07.2025	000 ДКМ			
	Утв.	Пилин			07.2025				