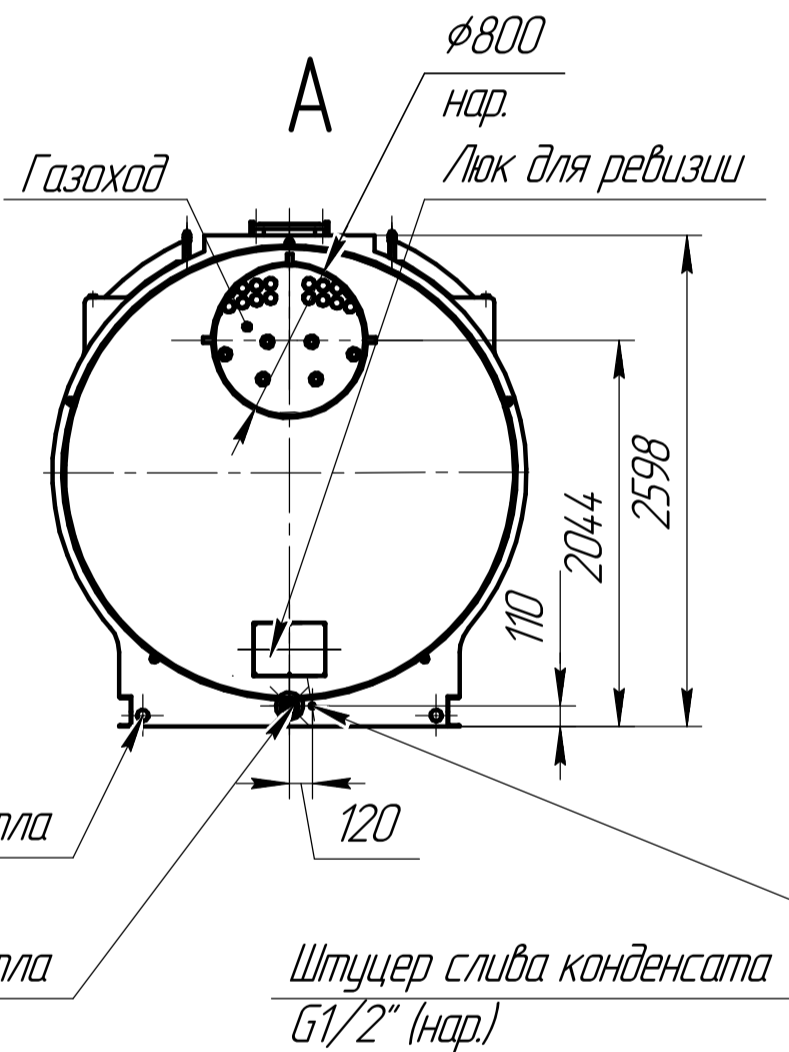
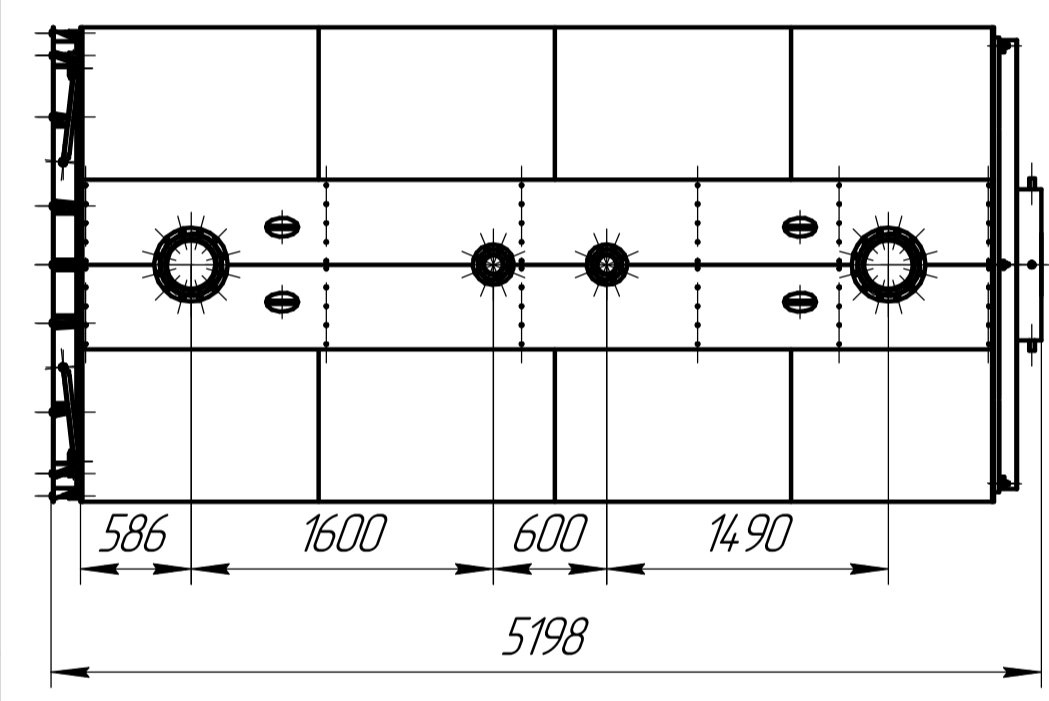
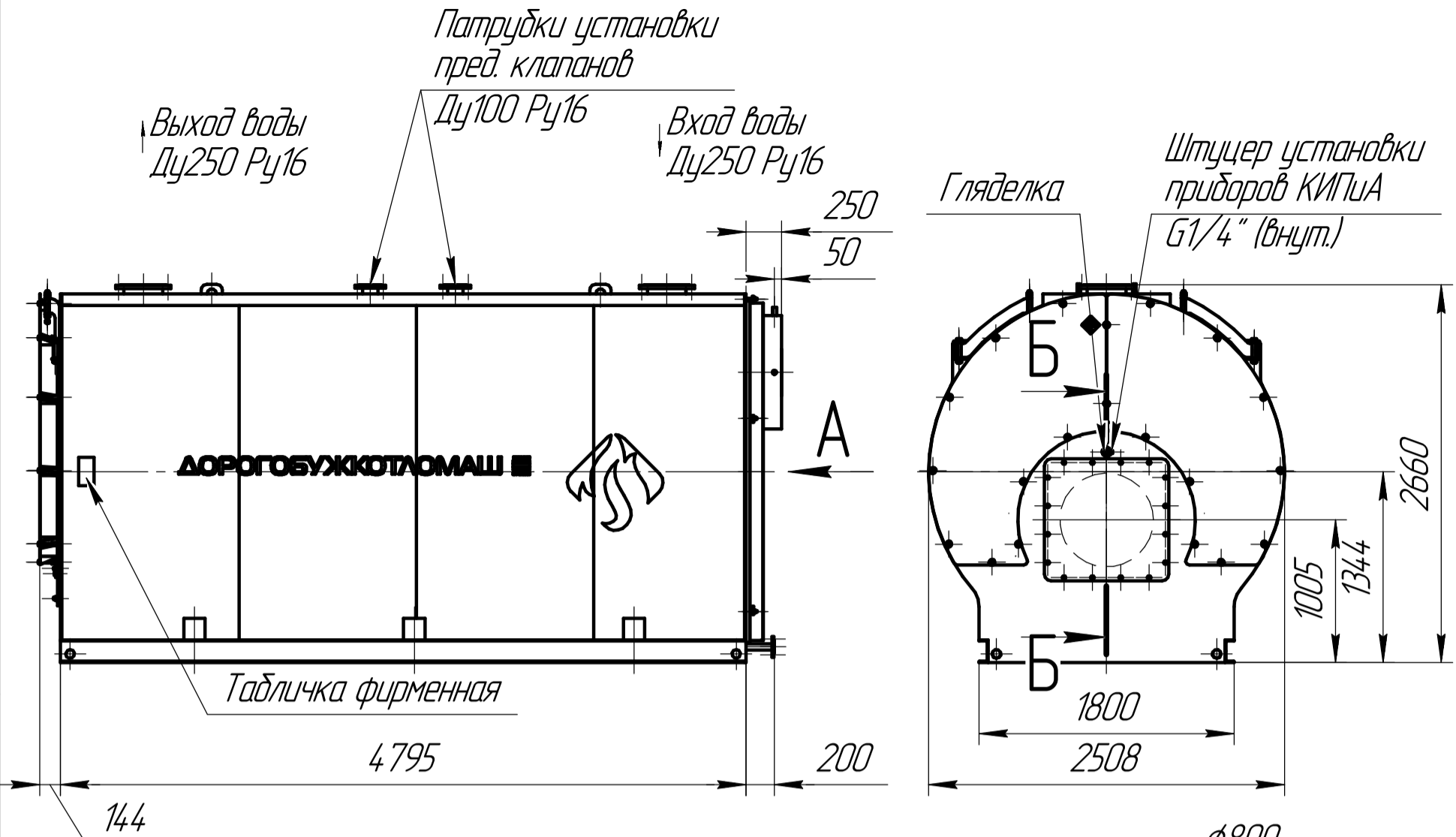
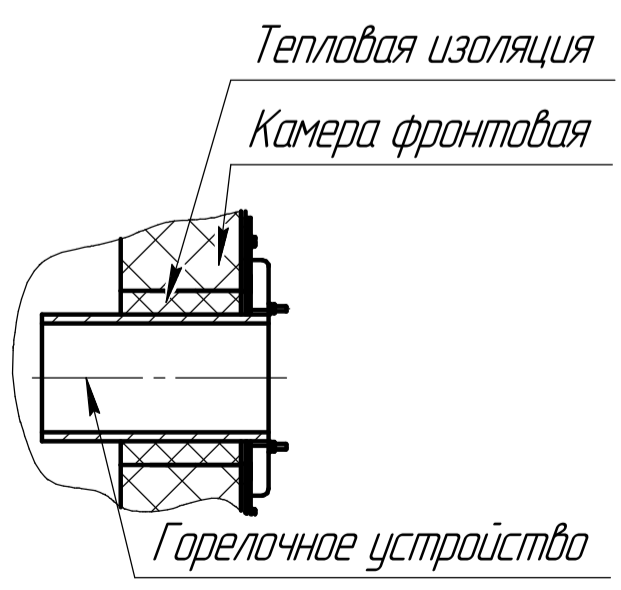


ДН-7000-10.00.00.00.000 В0



Б-Б



Петля для увязки котла при транспортировке
 Патрубок дренажа котла Ду40 Ру16

1. Размеры для справок.
2. Общие допуски по ГОСТ 30893.1-2002-т.
3. Материал МКРР-130 ГОСТ 23619-79 в объеме 0,15 м³ использовать для уплотнения зазора между горелочным устройством и отверстием в камере фронтальной. Для фиксации материала на горелочном устройстве использовать скотч простой шириной 50 мм (1 шт.). На время транспортировки материал и скотч укладывать в трубу жаровую.

Перв. примен. Днепр-7000-115
Справ. №

Подп. и дата
Взам. инв. №
Инв. № дубл.
Инв. № подл.

| | | | | |
|----------|----------|----------|-------|---------|
| 1 | Зам. | КО-5572 | | 07.2025 |
| Изм. | Лист | № докум. | Подп. | Дата |
| Разраб. | Степанов | | | 07.2025 |
| Пров. | Пилин | | | 07.2025 |
| Т.контр. | Годунов | | | 07.2025 |
| Н.контр. | Голяс | | | 07.2025 |
| Утв. | Пилин | | | 07.2025 |

| | | | |
|---|------|-----------|---------|
| ДН-7000-10.00.00.00.000 В0 | | | |
| Котел водогрейный Днепр-7000-150 Чертеж общего вида | Лит. | Масса | Масштаб |
| | | 13087 | 1:40 |
| | Лист | Листов | 1 |
| ООО ДКМ | | | |
| Копировал | | Формат А3 | |