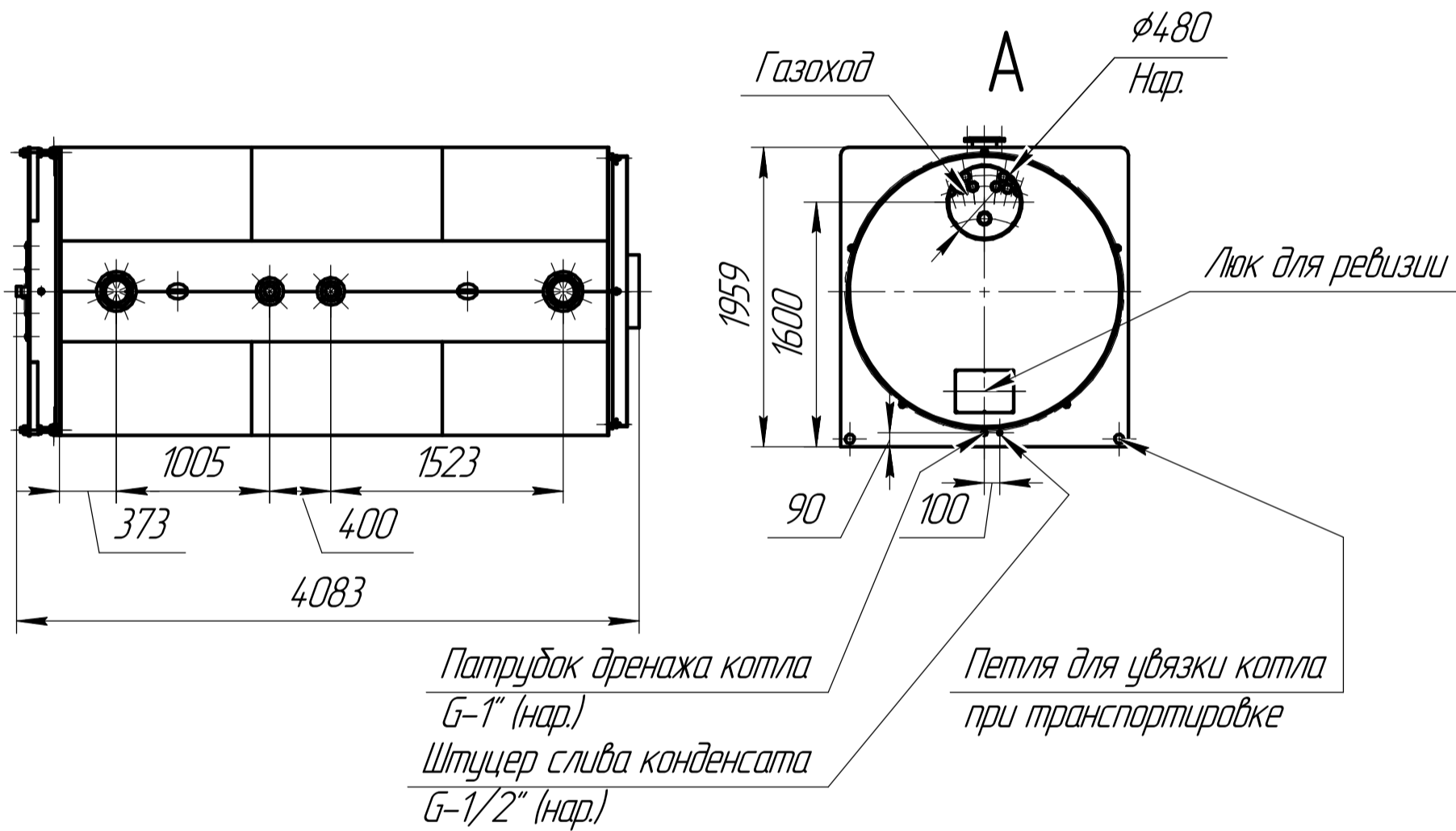
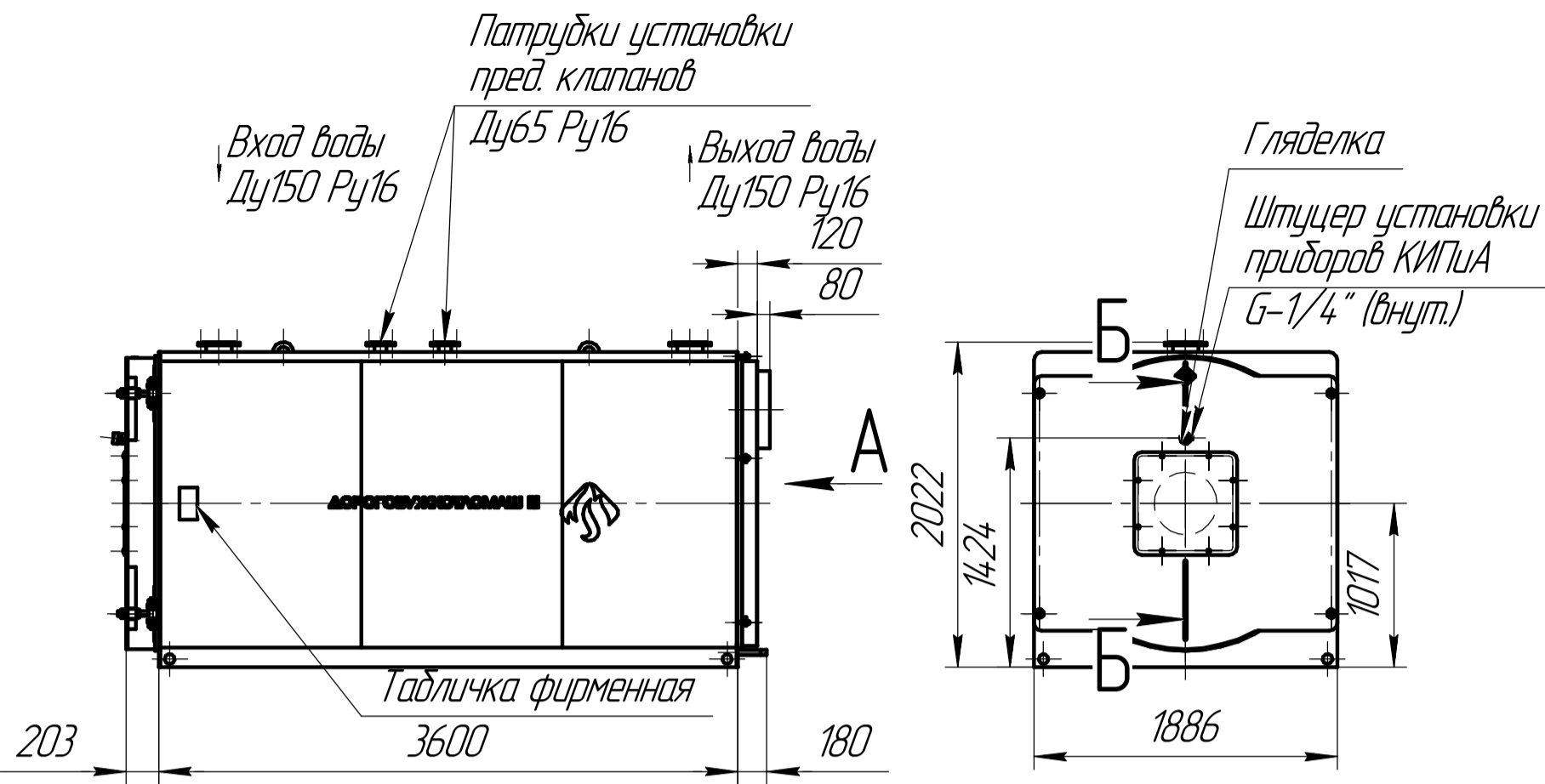
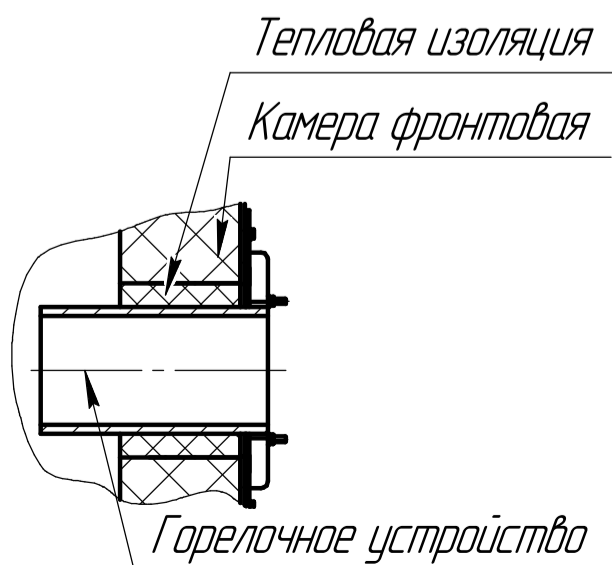


D-3000.00.00.00.000 BO



Б-Б



1. Размеры для справок.
2. Общие допуски по ГОСТ 30893.1 - т.
3. Материал МКРР-130 ГОСТ 23619-79 в объеме 0,03 м3 использовать для уплотнения зазора между горелочным устройством и отверстием в камере фронтальной. Для фиксации материала на горелочном устройстве использовать скотч простой шириной 50 мм (1 шт.). На время транспортировки материал и скотч укладывать в трубу жаровую.

				D-3000.00.00.00.000 BO			
2	зам			07.2025	Лит.	Масса	Масштаб
Изм.	Лист	№ док.	Подп.	Дата			
Разраб.	Степанов			07.2025		3546	1:40
Пров.	Пилин			07.2025	Лист	Листов	1
Т.контр.	Годунов			07.2025	000 ДКМ		
Н.контр.	Голяс			07.2025			
Утв.	Пилин			07.2025			

Справ. № Дорогодуж-3000

Перв. примен. Дорогодуж-3000

Инд. № подл. Подп. и дата. Подп. и дата. Инв. № докл. Инв. № докл. Взам. инв. № Подп. и дата. Инв. № подл.