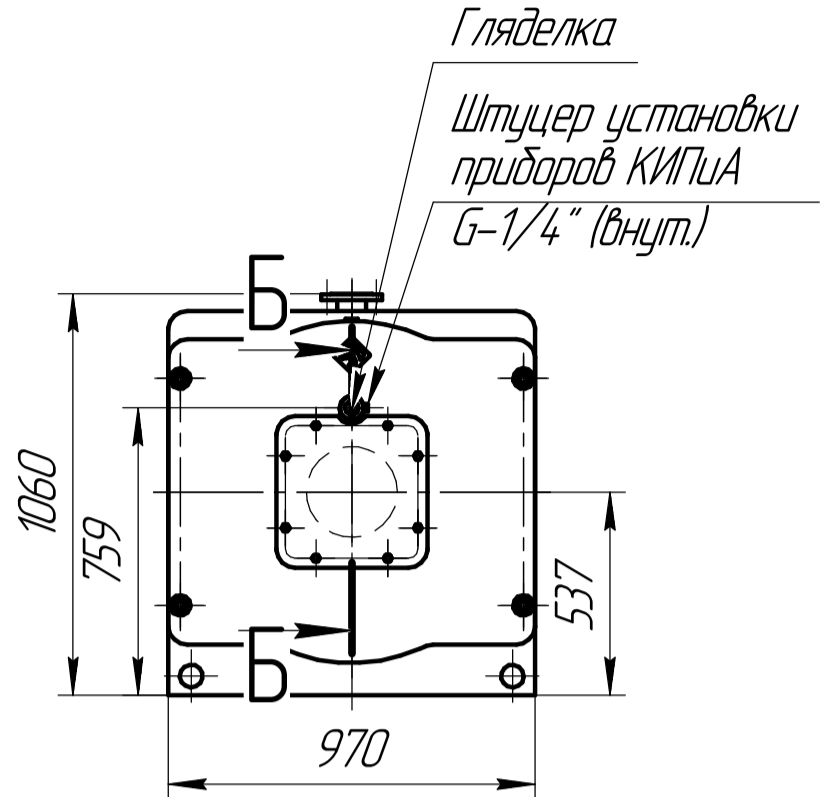
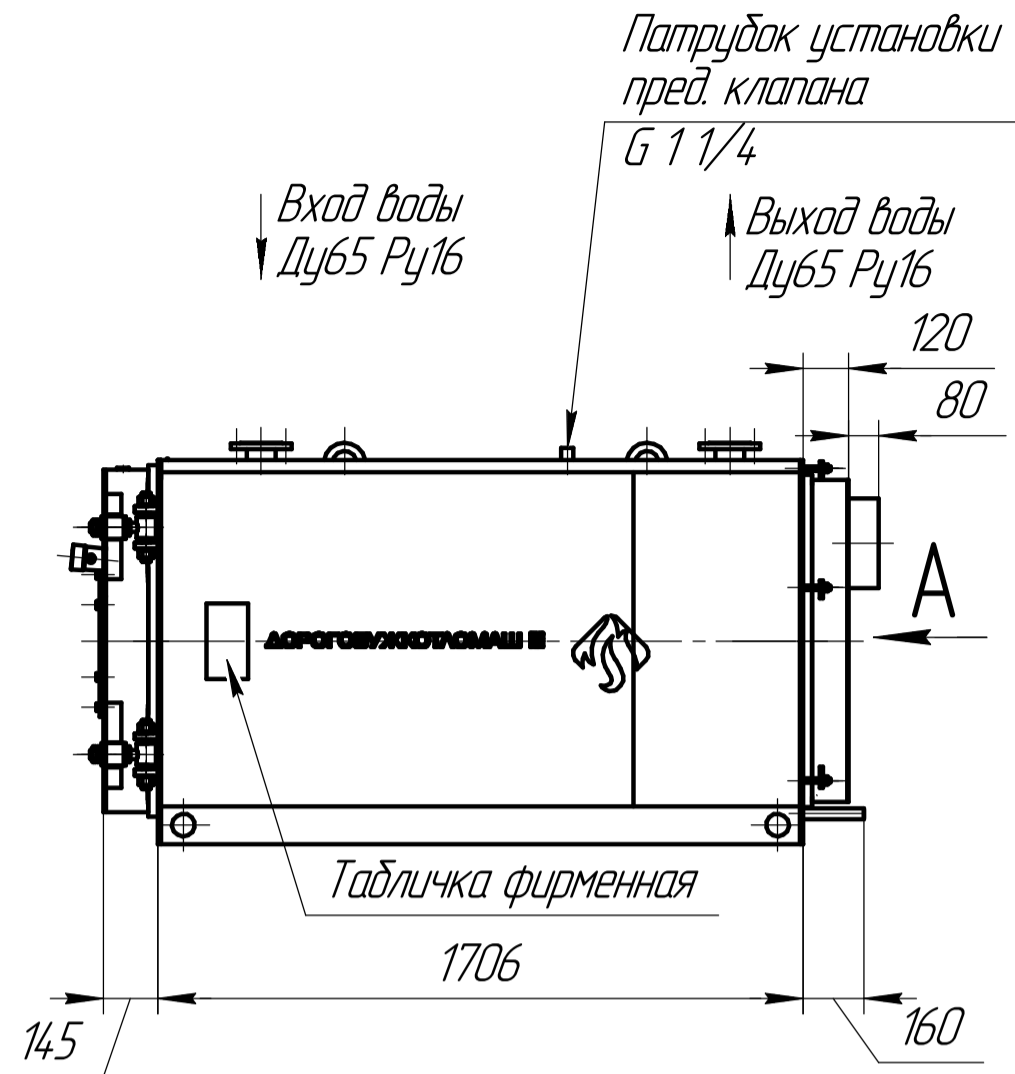
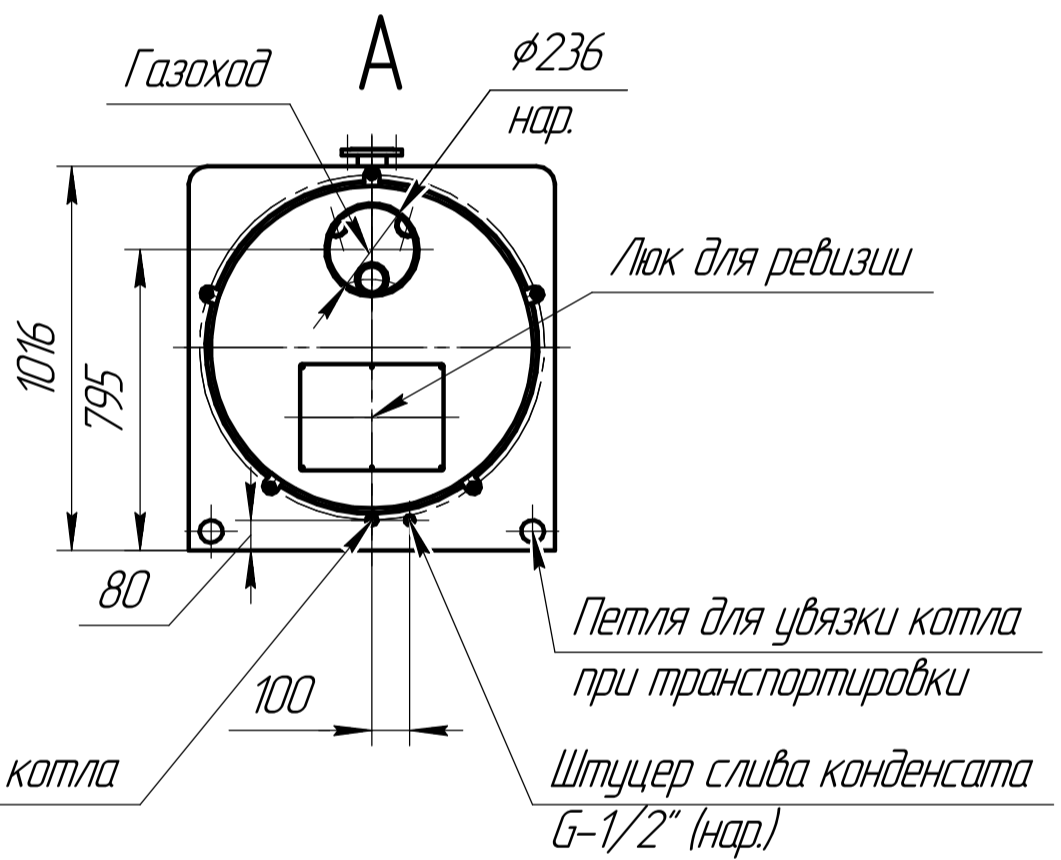
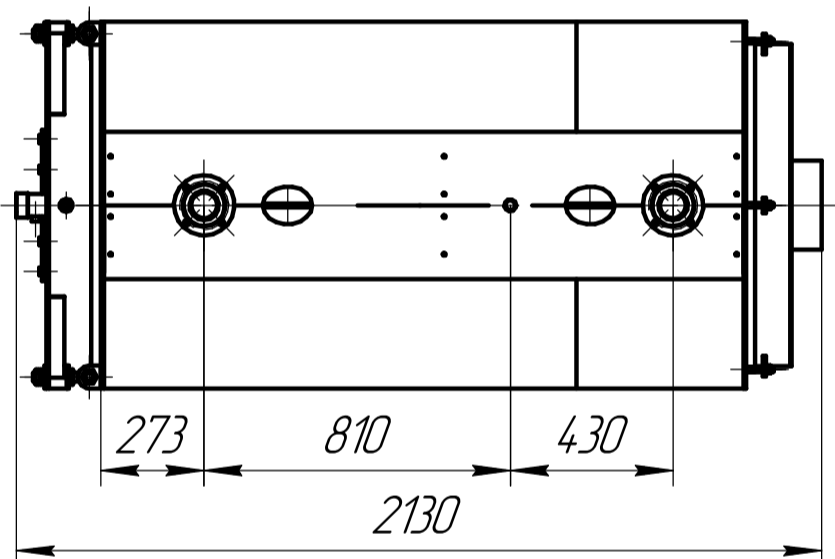


D-200.00.00.00.000 BO



Перв. примен. Дорогодуж-200

Справ. №



Подп. и дата

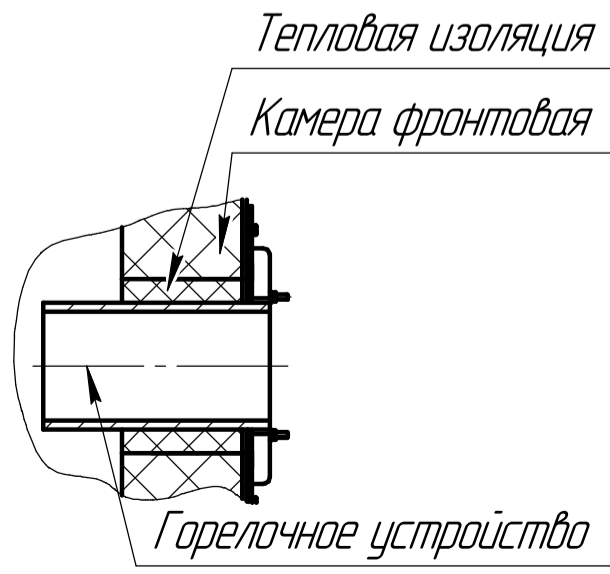
Инв. № докл.

Взам. инв. №

Подп. и дата

Инв. № подл.

Б-Б



1. Размеры для справок.
2. Общие допуски по ГОСТ 30893.1 - т.
3. Материал МКРР-130 ГОСТ 23619-79 в объеме 0,009 м3 использовать для уплотнения зазора между горелочным устройством и отверстием в камере фронтальной. Для фиксации материала на горелочном устройстве использовать скотч простой шириной 50 мм (1 шт.). На время транспортировки материал и скотч укладывать в трубу жаровую.

					D-200.00.00.00.000 BO			
2	зам			07.2025	Котел водогрейный Дорогодуж-200 Чертеж общего вида	Лит.	Масса	Масштаб
Изм.	Лист	№ докum.	Подп.	Дата			850	1:20
Разраб.	Степанов			07.2025		Лист	Листов	1
Пров.	Пилин			07.2025		ООО ДКМ		
Т.контр.	Годунов			07.2025				
Н.контр.	Голяс			07.2025				
Утв.	Пилин			07.2025				