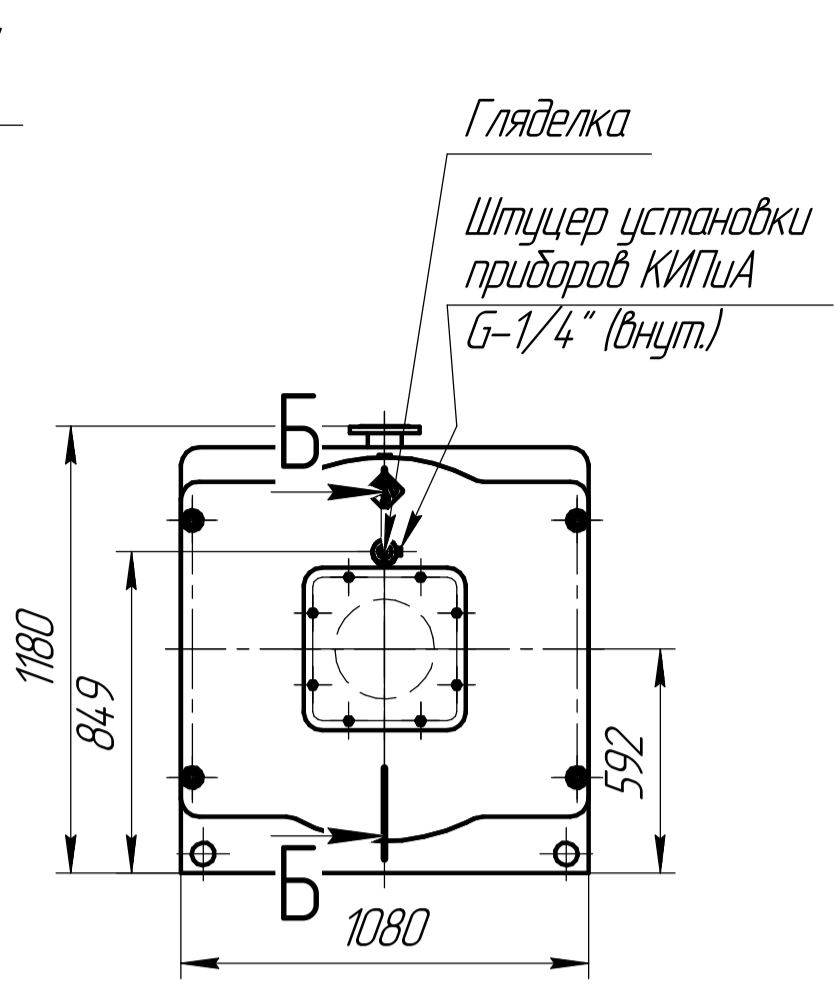
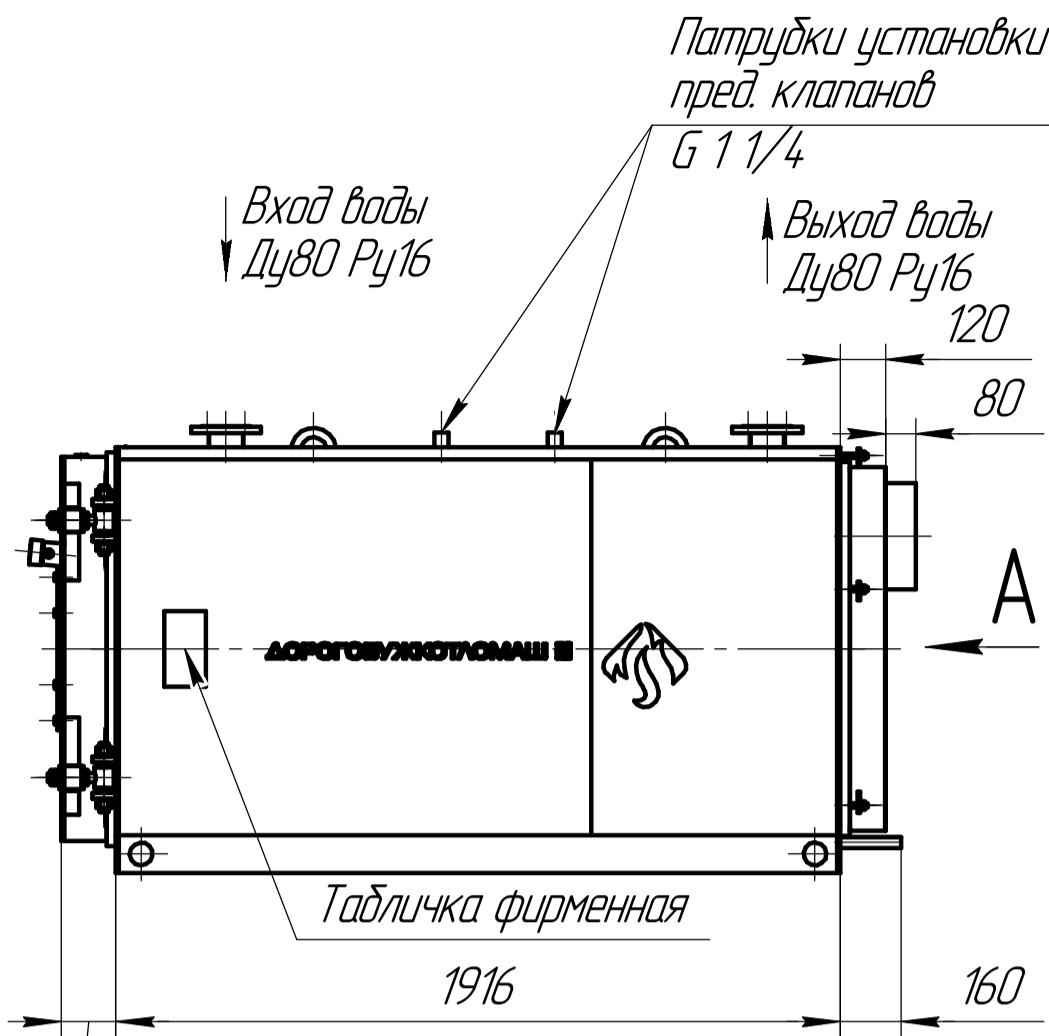
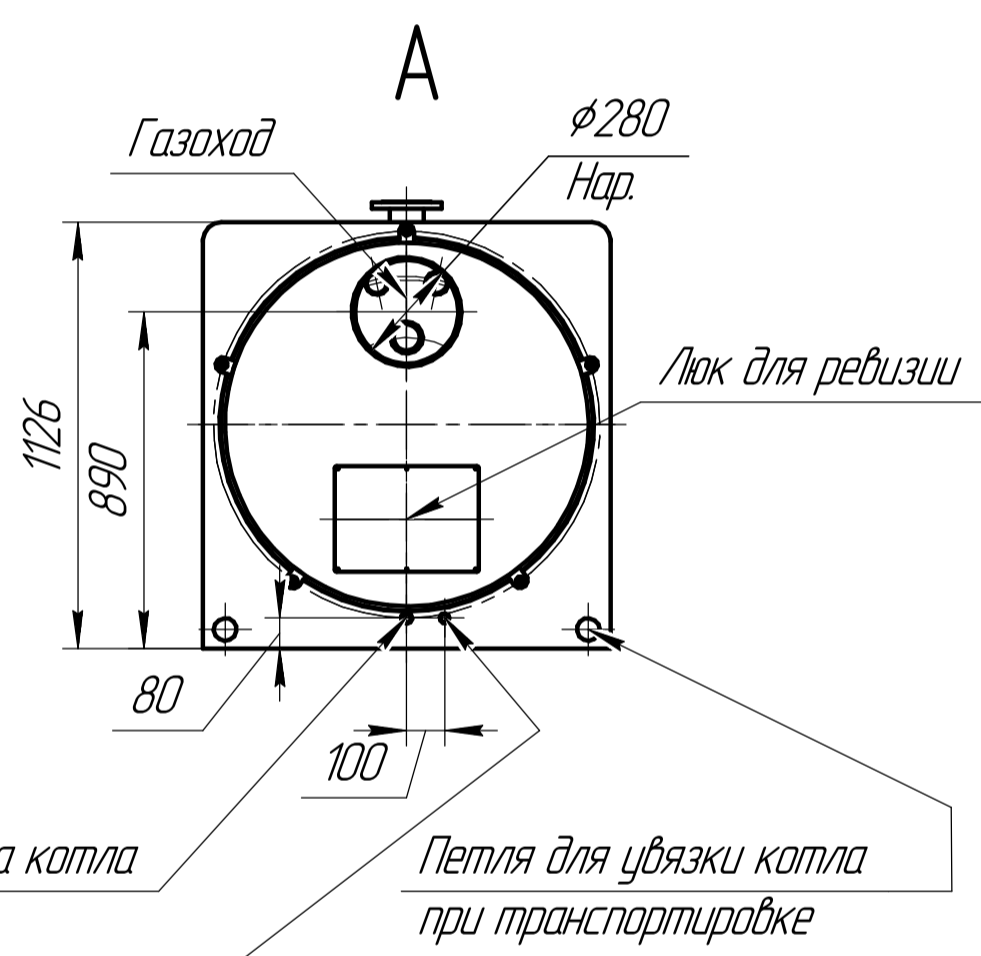
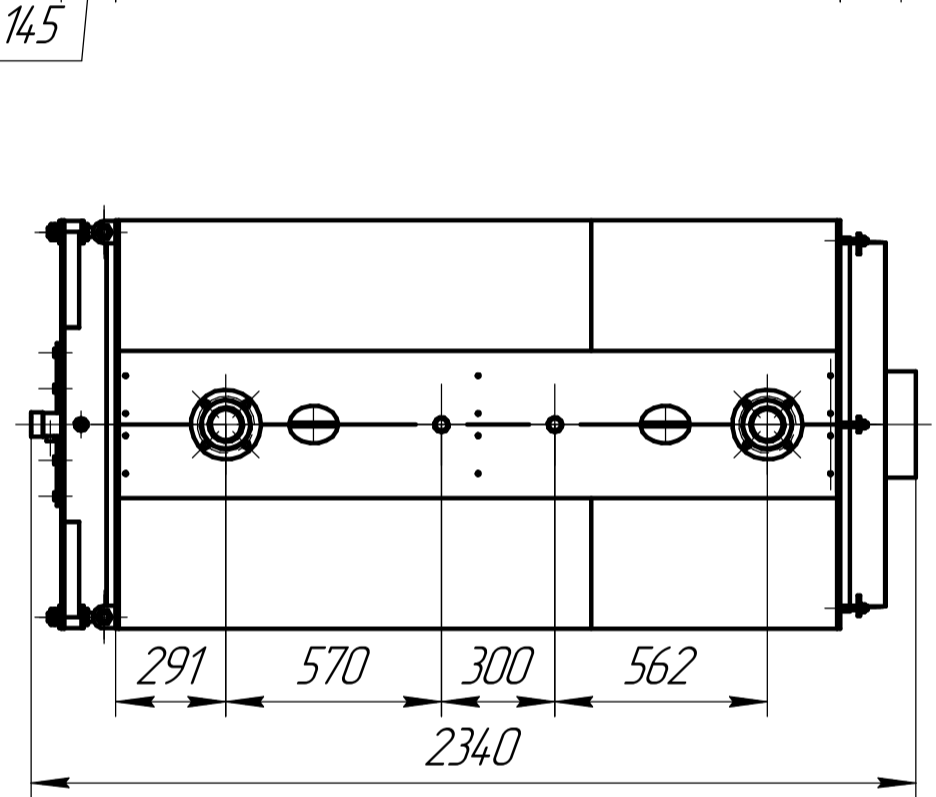


D-450.00.00.00.000 BO



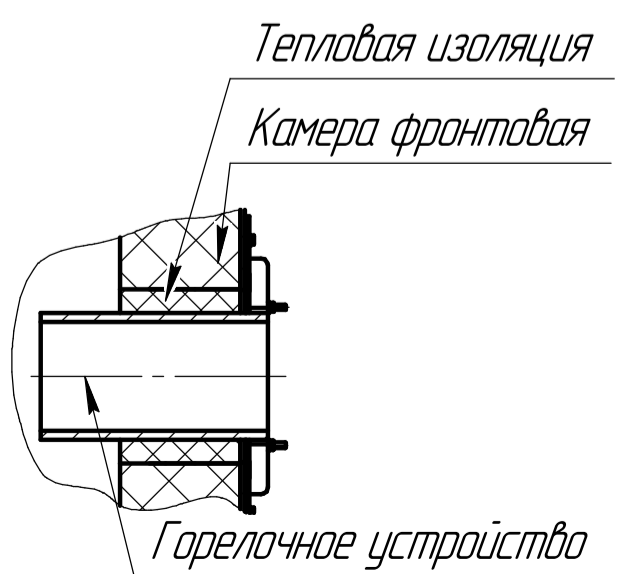
Справ. № Дорогодуж-450



Патрубок дренажа котла  
G-3/4 (нар.)  
Штуцер слива конденсата  
G-1/2" (нар.)

1. Размеры для справок.  
2. Общие допуски по ГОСТ 30893.1 - т.  
3. Материал МКРР-130 ГОСТ 23619-79 в объеме 0,009 м<sup>3</sup> использовать для уплотнения зазора между горелочным устройством и отверстием в камере фронтальной. Для фиксации материала на горелочном устройстве использовать скотч простой шириной 50 мм (1 шт.). На время транспортировки материал и скотч укладывать в трубу жаровую.

Б-Б



Инд. № подл. Подп. и дата Подп. и дата Подп. и дата

|          |          |          |       |         |
|----------|----------|----------|-------|---------|
| 2        | зам      |          |       | 07.2025 |
| Изм.     | Лист     | № док.м. | Подп. | Дата    |
| Разраб.  | Степанов |          |       | 07.2025 |
| Пров.    | Пилин    |          |       | 07.2025 |
| Т.контр. | Годунов  |          |       | 07.2025 |
| Н.контр. | Голяс    |          |       | 07.2025 |
| Утв.     | Пилин    |          |       | 07.2025 |

|  |      |        |         |
|--|------|--------|---------|
| D-450.00.00.00.000 BO                                    |      |        |         |
| Котел водогрейный<br>Дорогодуж-450<br>Чертеж общего вида | Лит. | Масса  | Масштаб |
|  |      | 1285   | 1:20    |
|  | Лист | Листов | 1       |
| ООО ДКМ  |      |        |         |
| Формат А3  |      |        |         |