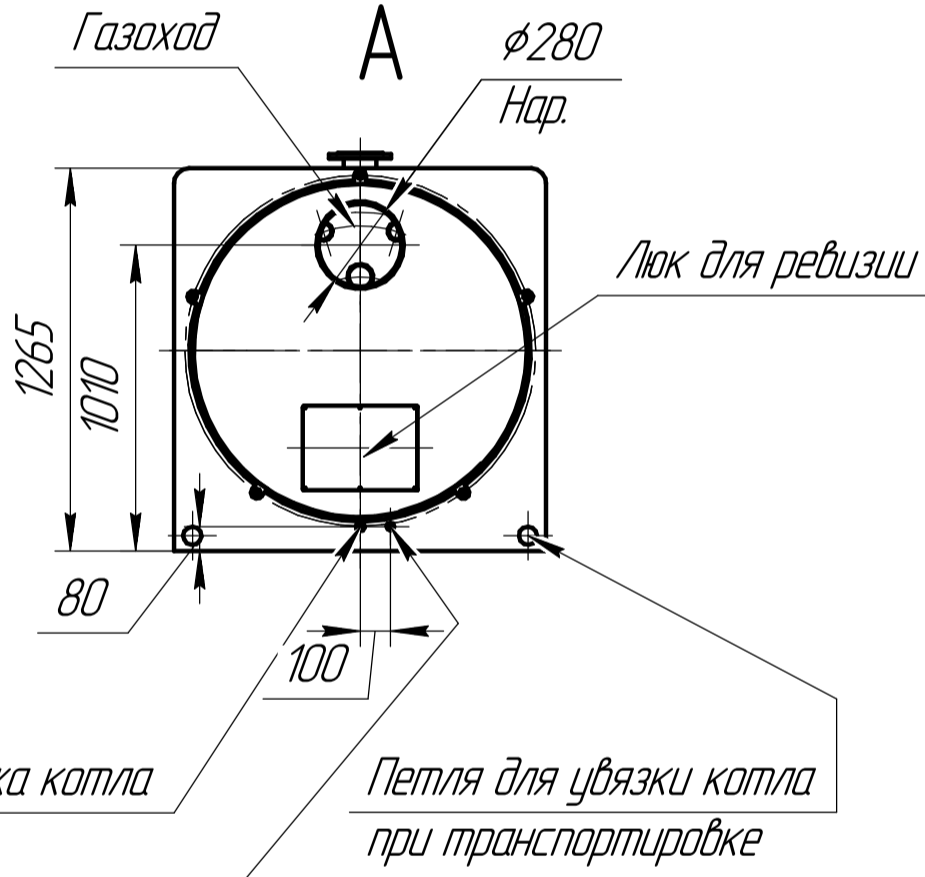
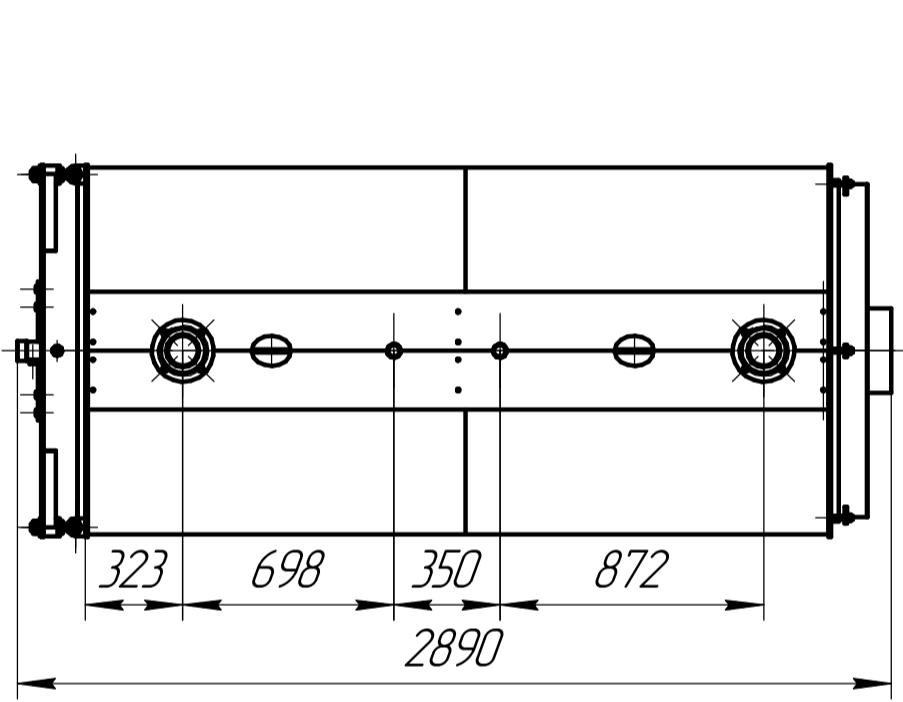
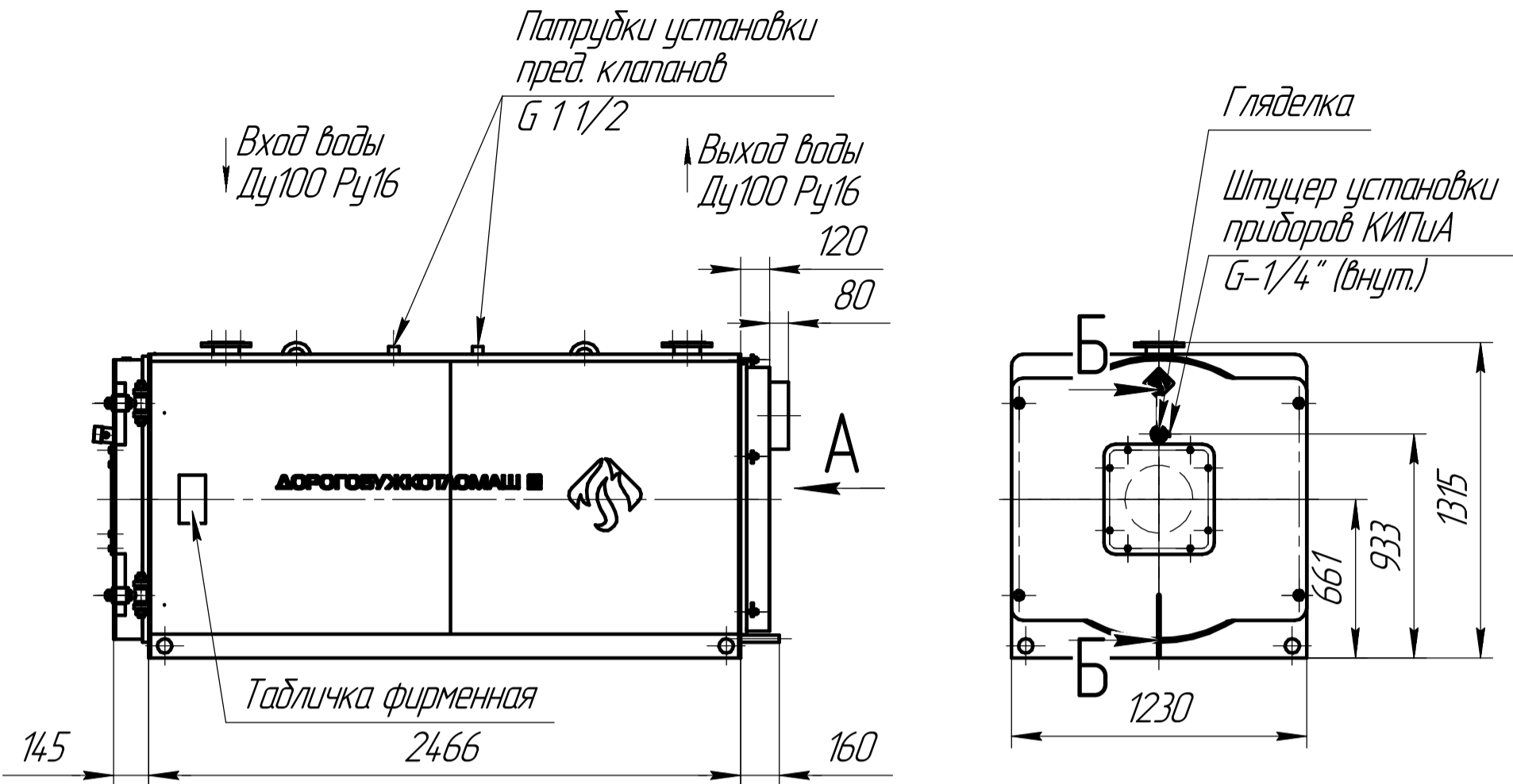


D-750.00.00.00.000 BO

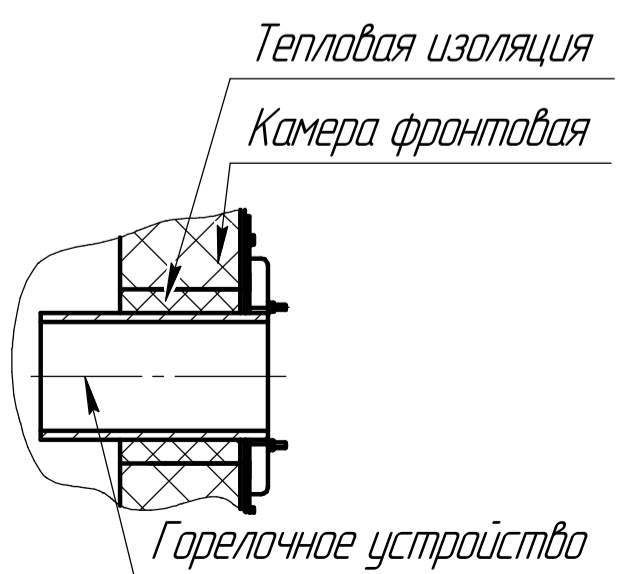


Патрубок дренажа котла
G-3/4" (нар.)

Штуцер слива конденсата
G-1/2" (нар.)

1. Размеры для справок.
2. Общие допуски по ГОСТ 30893.1 - т.
3. Материал МКРР-130 ГОСТ 23619-79 в объеме 0,02 м3 использовать для уплотнения зазора между горелочным устройством и отверстием в камере фронтальной. Для фиксации материала на горелочном устройстве использовать скотч простой шириной 50 мм (1 шт.). На время транспортировки материал и скотч укладывать в трубу жаровую.

Б-Б



					D-750.00.00.00.000 BO			
2	зам			07.2025	Котел водогрейный Дорогодуж-750 Чертеж общего вида	Лит.	Масса	Масштаб
Изм.	Лист	№ док.м.	Подп.	Дата			1615	1:25
Разраб.	Степанов			07.2025		Лист	Листов	1
Пров.	Пилин			07.2025		000 ДКМ		
Т.контр.	Годунов			07.2025				
Н.контр.	Голяс			07.2025				
Утв.	Пилин			07.2025				

Перв. примен.	Дорогодуж-750
Справ. №	
Подп. и дата	
Взам. инв. №	
Инв. № докл.	
Подп. и дата	
Инв. № подл.	