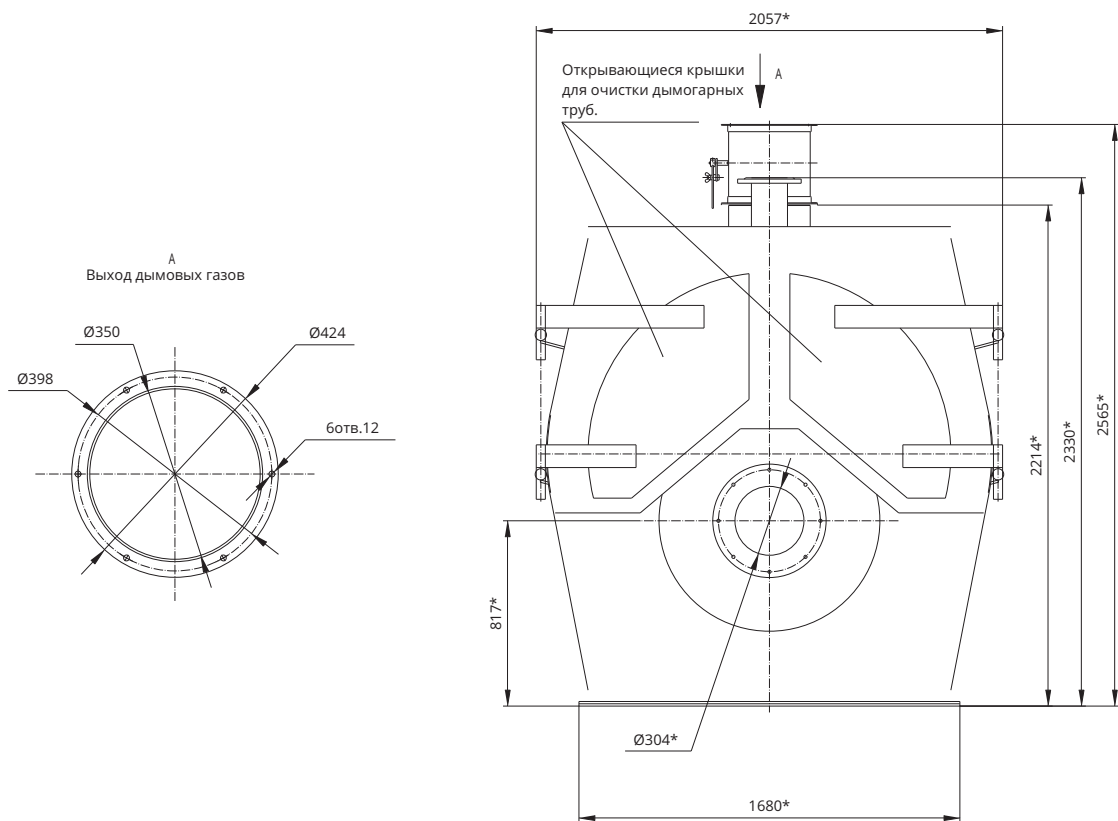
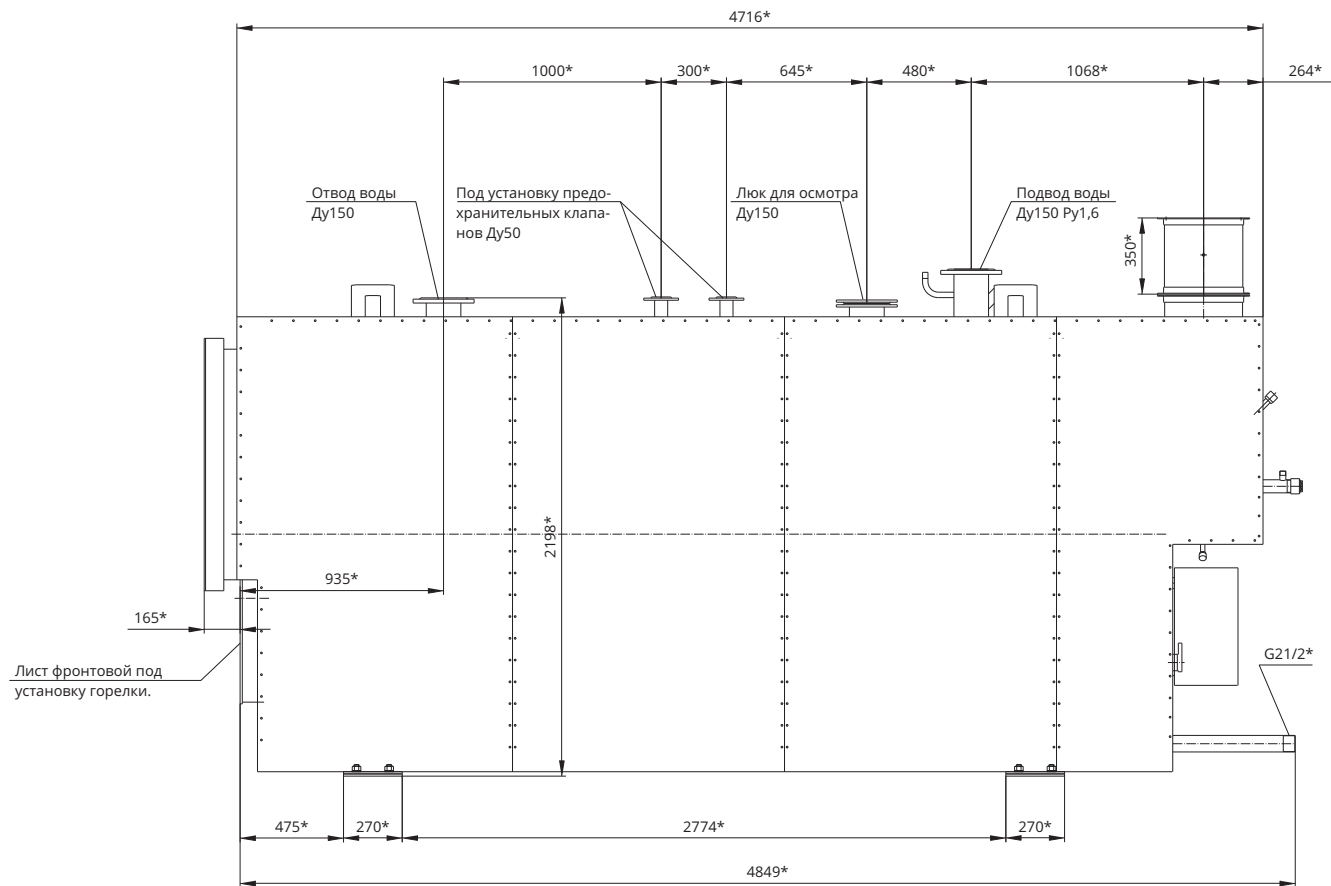
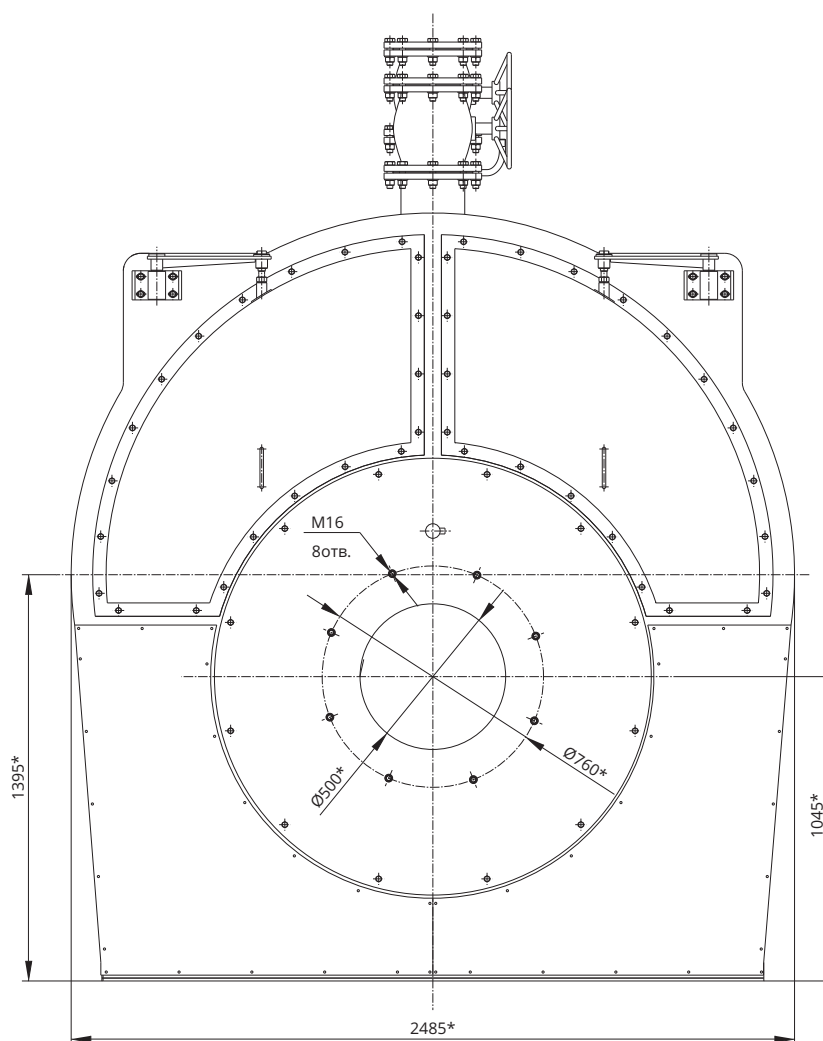
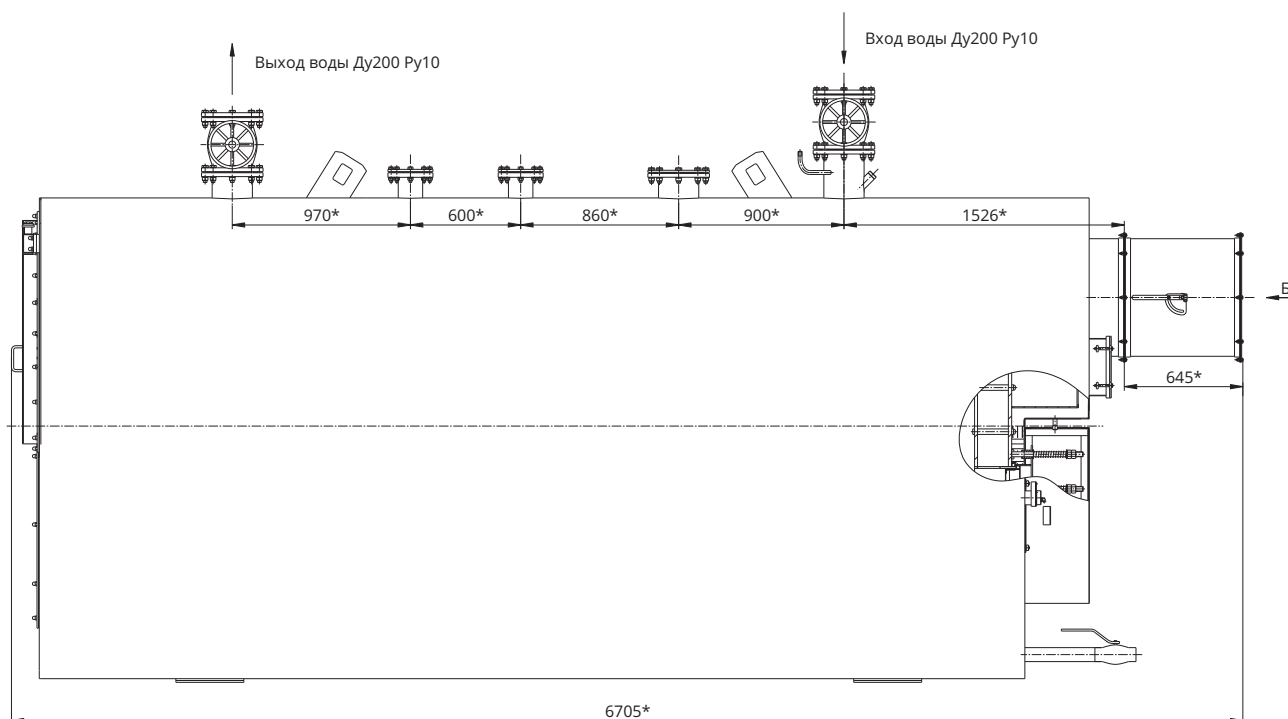


ОБЩИЙ ВИД И РАЗМЕРЫ КОТЛА ДНЕПР-2000

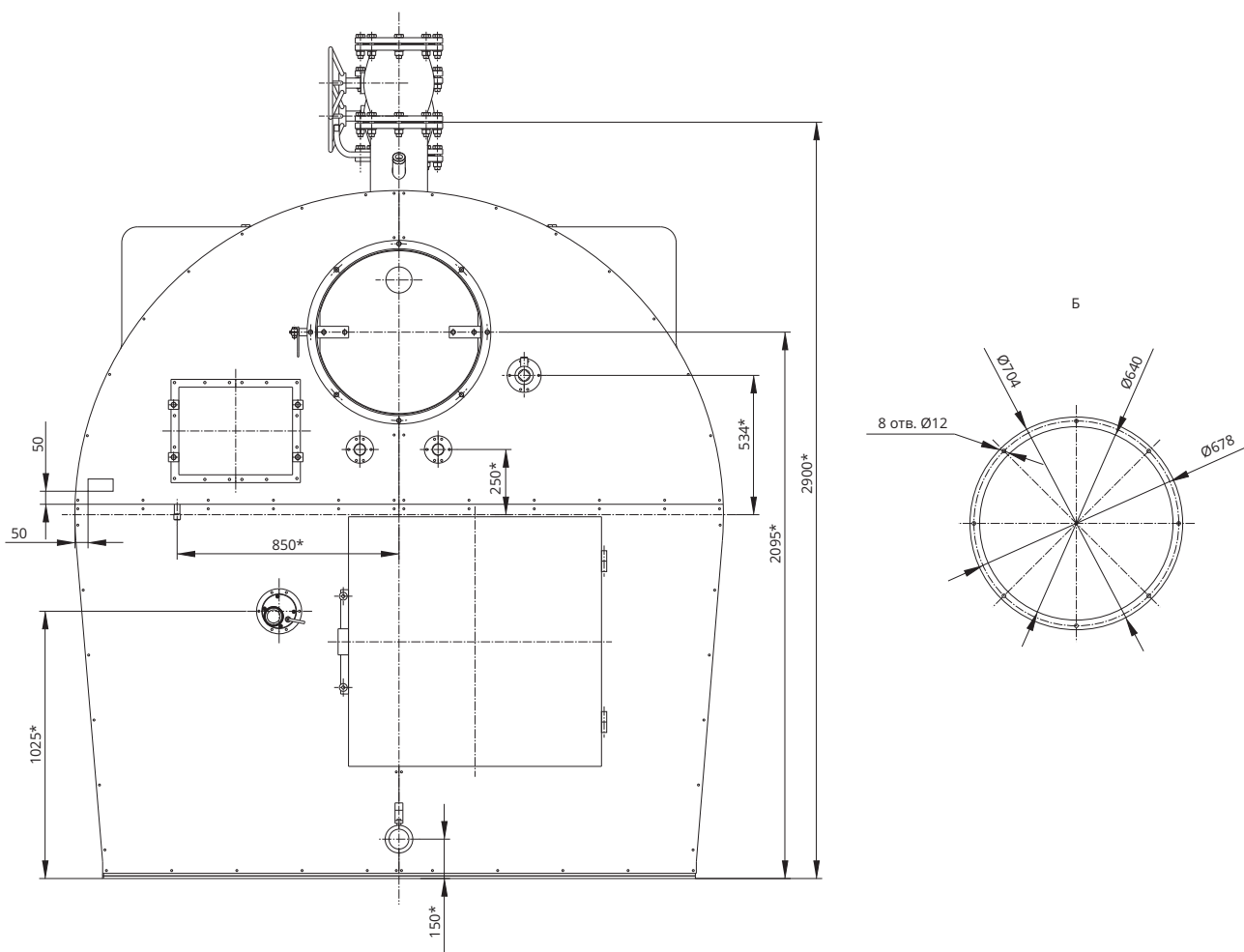


## ОБЩИЙ ВИД И РАЗМЕРЫ КОТЛА ДНЕПР-4500



\*Размеры для справок.

ОБЩИЙ ВИД И РАЗМЕРЫ КОТЛА ДНЕПР-4500



КОМПЛЕКТНОСТЬ ПОСТАВКИ

| ДНЕПР   | 2000 | 4500 |
|---|------|------|
| Котел в сборе                                       | 1    | 1    |
| Вентиль 15ч 8п2 Ду65 Ру 1,6                         | 1    |      |
| Клапан 17 с 28 нж Ду50 Ру 1,6                       | 2    |      |
| Клапан предохранительный КПП 496-01-16-125x200-6,6* |      | 2    |
| Кран 11Б 27П1 Ду15                                  | 1    |      |
| Кран шаровой фланцевый АН-200-10-02-К               |      | 2    |
| Кран шаровой муфтовый 11С 01 ПМ Ду65 Ру16           |      | 1    |
| Задвижка 30 ч 17БК Ду150 Ру 0,6                     | 2    |      |
| Блок автоматики                                     | 1    |      |
| Горелочное устройство                               | 1    | 1    |

\* Поставляется по дополнительному согласованию

ТРЕБОВАНИЯ К СЕТЕВОЙ И ПОДПИТОЧНОЙ ВОДЕ

| ПОКАЗАТЕЛЬ                                 | ДАнные |      |
|--|--------|------|
|  | газ    | д.т. |
| Прозрачность по шрифту, см., не менее      | 20     | 40   |
| Общая жесткость мкг-экв/кг                 | 100    | 30   |
| Содержание растворенного кислорода, мкг/кг | 100    | 100  |