

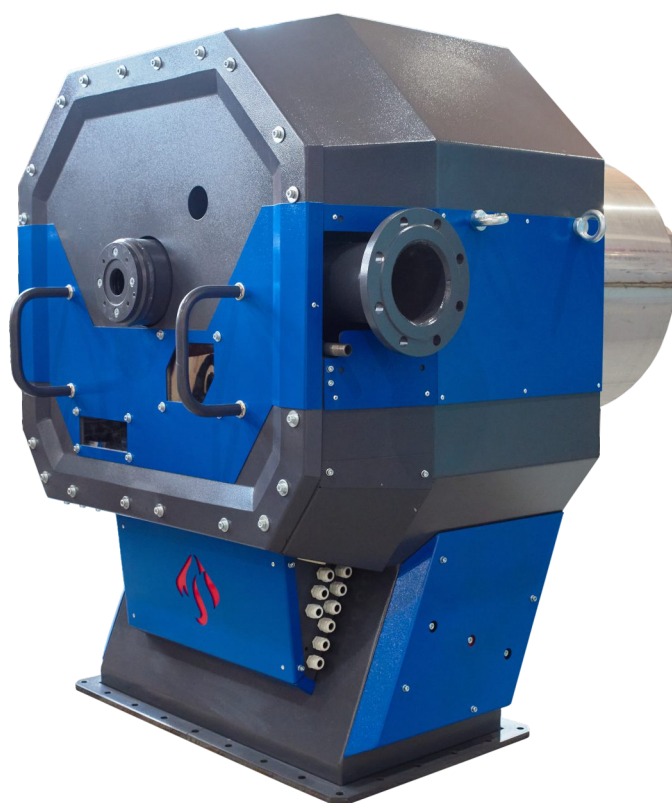


# РУКОВОДСТВО ПО ЭКСПЛУАТАЦИИ

ГОРЕЛОЧНЫХ  
УСТРОЙСТВ  
ΔΚΜ3000.02

ТН ВЭД ТС 8416 20 200 0  
ОКПД228.21.11.113

ГОРЕЛКИ КОМБИНИРОВАННЫЕ РЕЦИРКУЛЯЦИОННЫЕ  
**ГМГР ДКМ3000.02**



**РУКОВОДСТВО ПО ЭКСПЛУАТАЦИИ**  
**ГМГР ДКМ3000.02 РЭ**

## РУКОВОДСТВО ВКЛЮЧАЕТ В СЕБЯ СЛЕДУЮЩИЕ РАЗДЕЛЫ:

Перв. примен.	1. Введение	2
	2. Назначение	3
	3. Основные технические данные	3
	4. Состав горелки	7
	5. Комплектность поставки	8
Справ. №	6. Устройство и работа	8
	7. Средства измерения	11
	8. Упаковка	12
	9. Использование по назначению	12
	10. Действия обслуживающего персонала в экстремальных условиях	12
	11. Условия и требования промышленной безопасности	13
	12. Подготовка к монтажу	13
	13. Монтаж горелки	14
	14. Порядок работы	16
	15. Наладка	16
	16. Пуск	17
	17. Регулирование	18
	18. Комплексное опробование	19
	19. Характерные неисправности и методы их устранения	20
Инв. № дубл.	20. Ремонт и техническое обслуживание	20
	21. Гарантийные обязательства	22
	22. Сведения о рекламациях	22
	23. Консервация, транспортирование, хранение, расконсервация	22
Взам. инв. №	24. Утилизация горелки	23
	Приложение 1	24
Подп. и дата	Приложение 2. Схемы электрические подключений	29
	Лист регистрации изменений	31

### ГМГР ДКМ3000.02 РЭ

Изм.	Лист	№ докум.	Подп.	Дата
Разраб.		Захаров М.А.		10.2023
Пров.		Антонов Е.В.		10.2023
Н.контр.		Антонов Д.В.		10.2023
Утв.		Глушков Н.Н.		10.2023

ГОРЕЛКИ КОМБИНИРОВАННЫЕ РЕЦИРКУЛЯЦИОННЫЕ

**ГМГР ДКМ3000 .02**  
**РУКОВОДСТВО ПО ЭКСПЛУАТАЦИИ**

Лит.	Лист	Листов
A	1	31

**ООО «ДКМ»**



- ФНП в области промышленной безопасности «Правила промышленной безопасности при использовании оборудования, работающего под избыточным давлением»;
- СП 62.13330.2011 (СНиП 42-01-2002 «Газораспределительные системы» с изменениями №1, №2, №3, №4;
- СП 89.13330.2016 «СНиП II-35-76» «Котельные установки»;
- «Правила устройства электроустановок» (ПУЭ);
- «Правила технической эксплуатации электроустановок потребителей» (ПТБ);
- действующими в котельной инструкциями и руководствами, а также правилами пожарной безопасности и взрывобезопасности.

Изложенные в РЭ указания являются обязательными для исполнения на всех стадиях монтажа, пуска, эксплуатации, технического обслуживания и ремонта горелки.

Все отклонения от требований РЭ горелки подлежат обязательному официальному согласованию с Предприятием-изготовителем.

Предприятие – изготовитель не несет ответственность за неисправности и поломки, возникшие из-за несоблюдения требований настоящего РЭ

Конструкция горелок постоянно совершенствуется, поэтому в РЭ могут быть не отражены отдельные изменения, связанные с модернизацией, но не влияющие на принцип работы и основные технические характеристики изделия в целом.

Предприятие – изготовитель не несет ответственность за неисправности и поломки, возникшие из-за несоблюдения требований настоящего РЭ.

Предприятие – изготовитель обязуется проводить шеф монтажные работы и осуществлять сервисное обслуживание изделия, согласно отдельному договору.

## 2. НАЗНАЧЕНИЕ.

Горелки предназначены для сжигания природного газа среднего давления и (или) жидкого топлива в водогрейных и паровых котлах, а также в других агрегатах с тепловой мощностью кратной одной горелке.

## 3. ОСНОВНЫЕ ТЕХНИЧЕСКИЕ ДАННЫЕ.

Тепловая мощность горелок от 12 до 55 МВт.

Для сжигания жидкого топлива требуется установка жидкотопливной форсунки ТФ в установочный канал горелки.

Используемое жидкое топливо: мазут (по ГОСТ 10585-2013) или дизельное топливо (З-0,2 минус 35 по ГОСТ 305-2013).

Возможно использование другого жидкого топлива при предварительном согласовании с изготовителем горелок.

Горелки плавного регулирования тепловой нагрузки с неполным предварительным смешением обеспечивают стадийное сжигание природного газа. Типоразмерный ряд горелок ГМГР ДКМ3000: -12; -16; -20; -25; -35; где: -12, -16, -20, -25, -35 – соответствует теплопроизводительности (в МВт) теплового агрегата на котором установлена горелка.

Инв. № подл.	Подп. и дата	Взам. инв. №	Инв. № дубл.	Подп. и дата	Лист
<b>ГМГР ДКМ3000.02 РЭ</b>					
Изм.	Лист	№ докум.	Подп.	Дата	

## Код заказа горелки:

ДКМ . X . X . XXXX . XX . XX . XX . XX .

ДКМ	Давление газа (см. таблицу №7)
X	Используемое топливо (см. таблицу №6)
X	Автоматика (см. таблицу №5)
XXXX	Тип корпуса горелочного устройства (см. таблицу №4)
XX	Мощность (см. таблицу №3)
XX	Типоразмер подключения (см. таблицу №2)
XX	Тип горелочного устройства (см. таблицу №1)
XX	Горелочное устройство ДКМ

Таблица №1.

Код	Тип горелочного устройства
0	Стандартное ГУ
1	Автоматическое ГУ
2	Блочное ГУ

Таблица №2.

Код	Типоразмер подключения
А	Ду40
Б	Ду50
В	Ду65
Г	Ду80
Д	Ду100
Е	Ду125
И	Ду150
К	Ду200
Л	Ду250

Таблица №3.

Код	Мощность котла	Мощность ГУ	Ед. изм.
0075	0,75	0,825	МВт
0100	1,00	1,1	МВт
0125	1,25	1,375	МВт
0150	1,50	1,65	МВт
0175	1,75	1,925	МВт
0200	2,00	2,2	МВт
0225	2,25	2,475	МВт
0250	2,50	2,75	МВт
0275	2,75	3,025	МВт
0300	3,00	3,3	МВт
0325	3,25	3,575	МВт
0350	3,50	3,85	МВт
0400	4,00	4,4	МВт
0450	4,50	4,95	МВт
0500	5,00	5,5	МВт

Подп. и дата	
Инв. № дубл.	
Взам. инв. №	
Подп. и дата	
Инв. № подл.	

Изм.	Лист	№ докум.	Подп.	Дата	<b>ГМГР ДКМ3000.02 РЭ</b>	Лист 4

Таблица №4.

Код	Тип корпуса ГУ
00	Без воздушной заслонки
01	Код не используется
02	Механическая заслонка слева
03	Механическая заслонка справа
04	Автоматическая заслонка слева (МЭО)
05	Автоматическая заслонка справа (МЭО)
06	Автоматическая заслонка слева (Др)
07	Автоматическая заслонка справа (Др)

Таблица №5.

Код	Автоматика
01	Стандартный набор датчиков справа
02	Стандартный набор датчиков слева
03	С интегрированной САУ справа (без ЧРП)
04	С интегрированной САУ слева (без ЧРП)
05	С интегрированной САУ справа (с ЧРП)
06	С интегрированной САУ слева (с ЧРП)

Таблица №6.

Код	Используемое топливо
01	Газ
02	Газ/дизель
03	Дизель
04	Газ/мазут
05	Мазут

Таблица №7.

Код	Давление газа
05	Низкое давление, до 5 кПа
20	Среднее давление, до 20 кПа
30	Среднее давление, до 30 кПа
40	Среднее давление, до 50 кПа

Инв. № подл.	Подп. и дата
Взам. инв. №	Инв. № дубл.
Подп. и дата	

Изм.	Лист	№ докум.	Подп.	Дата
------	------	----------	-------	------

Технические характеристики горелок сведены в таблице 8.

Таблица 8. Основные технические характеристики горелок типоразмера ГМГР ДКМ3000.02.

№ пп	Наименование параметра	Типоразмер горелок ГМГР ДКМ-				
		12	16	20	25	35
1	Номинальная тепловая мощность теплового агрегата, (МВт)	12	16	20	25	35
2	Номинальная тепловая мощность горелки, (МВт)	13,2	17,6	22	27,5	38,5
3	Номинальный расход топлива:					
	Газ, м <sup>3</sup> /ч	1344	1792	2240	2800	3920
	Дизель, кг/ч	1146	1528	2123	2388	3344
	Мазут, кг/ч	1274	1692	2240	2654	3715
4	Давление топлива перед горелкой:					
	Газ, кПа	35	35	35	35	35
	Дизель, МПа	2,0	2,0	2,0	2,0	2,0
	Мазут, МПа	2,0	2,0	2,0	2,0	2,0
5	Давление топлива перед горелкой – минимум:					
	Газ, кПа			1,2		
	Дизель, МПа			0,5		
	Мазут, МПа			0,5		
6	Давление газа перед газовой линией, кПа			50		
7	Давление воздуха перед горелкой (кПа)	3,5*	3,5*	3,5*	3,5*	3,5*
8	Давление воздуха перед горелкой – минимум (кПа)			0,05		
9	Давление/разрежение в топке не более (Па)			+800* / -200*		
10	Коэффициент избытка воздуха (α)	1,15*	1,15*	1,15*	1,15*	1,15*
11	Коэффициент рабочего регулирования					
	Газ			5		
	Дизель			2		
	Мазут			2		
12	Относительная длина факела, м	3,0	3,5	4,5	4,5	5,0
13	Содержание окиси углерода (СО) в продуктах сгорания с температурой до 1400°С на выходе из топки котла в сухих продуктах сгорания при α = 1,4, факт/допустимо (мг/м <sup>3</sup> )			0/450		
14	То же оксида азота (NOx) при α = 1,4 не более (мг/м <sup>3</sup> ):					
	Газ			230**		
	Дизель			340**		
	Мазут			340**		
15	То же с применением технологических мероприятий*** – газ (мг/м <sup>3</sup> )			125		
16	Срок службы горелки, не менее (год)			20		
17	Габаритные размеры горелки			Приложение 1		
18	Размеры форсунки			Рисунок 1		
19	Масса горелки (кг)	360	400	550	445	555

Примечание:

1. Конкретные значения параметров со значком \* определяются в процессе производства пуско-наладочных работ.

\*\* конкретное значение NOx зависит от теплового напряжения топки;

\*\*\* конструкция горелки позволяет применять следующие технологические мероприятия для большего снижения NOx:

- рециркуляция дымовых газов;
- стадийное сжигание;
- и другие мероприятия по согласованию с изготовителем горелок.

2. Нормы параметров даны при работе:

- на природном газе с нижней теплотой сгорания 35,69 МДж/м<sup>3</sup> (8 530 ккал/м<sup>3</sup>) при плотности 0,73 кг/м<sup>3</sup> с числом Воббе 47,10 МДж/м<sup>3</sup> и температурой 0°С с давлением 760 мм.рт.ст.;
- на дизеле 10000 ккал/кг;
- на мазуте марки 100 – 9000 ккал/кг.

Подп. и дата	
Инв. № дубл.	
Взам. инв. №	
Подп. и дата	
Инв. № подл.	

Изм.	Лист	№ докум.	Подп.	Дата	<b>ГМГР ДКМ3000.02 РЭ</b>	Лист
						6

## 4. СОСТАВ ГОРЕЛКИ.

4.1. Являются элементами горелки:

- запальная горелка с зондом ионизационного контроля пламени и высоковольтным электродом;
- регулятор расхода воздуха (многолепестковая заслонка) с электроприводом (возможно с интеллектуальным блоком управления);
- регулятор стабильности горения газовых коллекторов;
- регулятор стадийности газовых коллекторов;
- заглушка канала форсунки.

4.2. Комплектуемые, установленные в приборном отсеке горелки:

- электропривод МЭО-40/63-0,25У-01 или МЭО 40/63-0,25ЕТ-07-1F (АБС ЗЭИМ Автоматизация) - г. Чебоксары;
- датчик-реле контроля пламени запального устройства - ДПЗ-71 (ООО «Общемаш»);
- высоковольтный трансформатор ТРЭ-220 («ООО ЭТА г. Казань»), возможно - ИВН-01Е (ООО «Общемаш»);
- прибор селективного контроля пламени основной горелки - ПАРУС-003Ц-УФ/220 с выносным модулем фотоприемника, для одnogорелочного котла возможна комплектация - СЛ-90-1/24 ЕК (ООО «Общемаш»).

*Примечание:*

- могут устанавливаться и поставяться покупные комплектующие изделия других типов и наименований, в том числе по желанию Заказчика;
- фактический комплект покупных изделий указывается в паспорте при поставке горелки.

4.3. Газовая линия (рампа) устанавливается перед горелкой - поставляется по отдельному заказу.

В состав газовой линии входят: фильтр газовый (при отсутствии общего фильтра на котел или котельную), основной и рабочий отсечные автоматические клапаны, устройство контроля герметичности, ручная и автоматическая запорная и регулирующая арматура, регулятор расхода газа (заслонка газовая дроссельная), КИПиА.

*Примечание:*

- «продувочная линия» с ручным краном и «основной запорный орган (ручной)» горелки должны входить в РП и в поставку газопровода к котлу.

4.4. При установке жидкотопливной форсунки ТФ в установочный канал, горелка используется для сжигания мазута (по ГОСТ 10585-2013) или дизельного топлива (З-0,2 минус 35 по ГОСТ 305-2013).

В трубопроводе жидкого топлива перед форсункой должна быть установлена запорная, регулирующая и отсечная арматура и врезан паропровод продувки в соответствии с решением рабочего проекта (далее РП) – арматура поставляется по отдельному заказу.

4.5. Вентилятор с (или без) системой подачи воздуха (воздуховод, дроссельная заслонка, мягкая вставка и регулирующийся орган) определяется на стадии РП в зависимости от конфигурации и длины воздуховода - поставляется по отдельному заказу.

Регулирование расхода воздуха может осуществляться регулятором расхода воздуха горелки, направляющим аппаратом вентилятора или частотным

Инд. № подл.	Подп. и дата	Взам. инв. №	Инд. № дубл.	Подп. и дата	Лист
<b>ГМГР ДКМ3000.02 РЭ</b>					7



6.7. Газовые коллекторы 11 создают струйное горение с целью снижения выбросов оксидов азота (NOx) в атмосферу.

Подача разного количества воздуха в разные газовые коллекторы способствует большему снижению выбросов организацией стадийного сжигания.

6.8. Насадками 14 коллекторов 11 регулируется ширина раскрытия пламени горелки.

*Примечание: Насадки 14 являются расходным материалом. Гарантийный срок их службы 12 месяцев. Замена насадок 14 производится из топки котла.*

6.9. Для визуального наблюдения за процессом горения запальной и основной горелок имеется смотровые окна 4.

6.10. Запальник 6, приборы 28 контроля пламени основной горелки и 30 запальника, трансформатор розжига запальника 19 и исполнительный механизм 27 установлены в приборном отсеке горелки.

6.11. Крышка 1 крепится винтами с шестигранным углублением M89x20 (20 шт.) и снимается с помощью скоб 36.

6.12. К штуцеру 2 подводится газ для запальника 6.

6.13. К штуцеру 21 подключаются показывающий прибор и аналоговый датчик давления воздуха.

6.14. Рым-болты 22 (4 шт.) служат для подъема горелки во время монтажа. Для удобства монтажа горелка имеет 6 мест их установки.

6.15. Контроль наличия пламени основной горелки осуществляется либо датчиком-реле селективного контроля ПАРУС-003Ц-УФ/220 поз. 28 с выносным модулем фотоприемника поз. 28/1, либо датчиком-реле СЛ-90-1/24 ЕК на одnogорелочном котле. Модуль фотоприемника или датчик-реле СЛ-90-1/24 ЕК устанавливаются в шарнире 5, для отладки обзора пламени только собственной горелки.

6.16. Розжиг запальника 6 осуществляется от искрового разряда высоковольтного трансформатора 19.

6.17. Контроль наличия факела запальника 6 осуществляется собственным электродом и ионизационным датчиком-реле ДПЗ-71 поз. 30.

6.18. Форсунка 4 устанавливается в горелку на глубину (смотри рисунок 1) до фланца 3 крепежного форсунки и фиксируется зажимом 2 гайками прижимными 1.

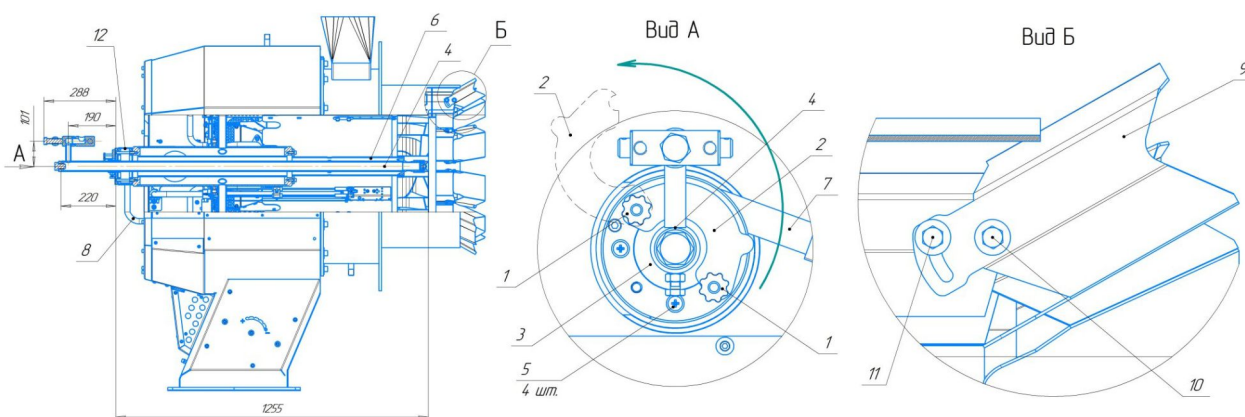


Рисунок 1. Установка форсунки жидкотопливной

Подп. и дата	
Инв. № дубл.	
Взам. инв. №	
Подп. и дата	
Инв. № подл.	

Изм.	Лист	№ докум.	Подп.	Дата	<b>ГМГР ДКМ3000.02 РЭ</b>	Лист 9

1 – гайка прижимная 2 шт.; 2 – зажим откидной; 3 – фланец форсунки крепежный; 4 – форсунка жидкотопливная; 5 – винт крепления узла зажима; 6 – канал установки форсунки; 7 – штуцер подключения трубки дополнительного охлаждения форсунки; 8 – скоба снятия крышки приборного насадок коллектора воздушного; 9 – насадок; 10 – винт крепления насадка 9; 11 – винт фиксации насадка 9; 12 – коллектор воздушный дополнительного охлаждения форсунки.

6.19. Жидкотопливная форсунка (показана на рисунке 2) состоит из следующих узлов:

- узел распылителя 1;
- заглушка 2;
- фланец крепежный 3;
- узел 4 подключения форсунки;
- ствол 5.

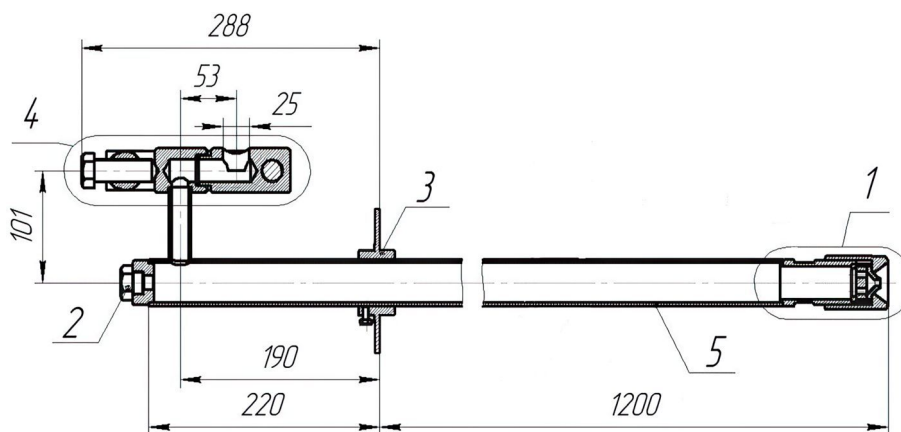


Рисунок 2. Форсунка жидкотопливная

1 – узел распылителя; 2 – заглушка; 3 – фланец крепежный; 4 – узел подключения форсунки, 5 – ствол.

6.20. Принцип действия форсунки следующий:

- жидкое топливо, через узел 4 подключения форсунки, подается в ствол 5, далее поступает в узел распылителя 1;
- через каналы распределительной шайбы 1 (смотри рисунок 3) топливо попадает в камеру закручивания распылителя 2;
- под действием центробежных сил жидкое топливо, прижимаясь к стенкам камеры закручивания, попадает в сопло распылителя;
- далее топливо в виде пелены с разрежением по оси форсунки истекает, распадаясь на мельчайшие капли, из сопла в топку котла.

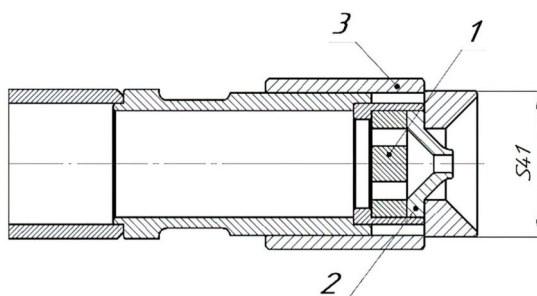


Рисунок 3. Распылитель форсунки.

1 – распределительная шайба; 2 – распылитель; 3 – накидная гайка.

Инв. № подл.	Подп. и дата	Взам. инв. №	Инв. № дубл.	Подп. и дата	Изм.	Лист	№ докум.	Подп.	Дата	ГМГР ДКМ3000.02 РЭ	Лист
											10

6.21. Эксплуатацию горелки на природном газе возможно производить при отсутствии форсунки. В этом случае на прокладку 4 (смотри рисунок 4), вместо штуцера 3 форсунки, установить заглушку (прилагается с форсункой) и зажать ее болтом 1, а в горелку, на место форсунки, установить заглушку (прилагается с горелкой).

6.22. Этот вариант установки заглушки используется для опрессовки трубопровода жидкого топлива.

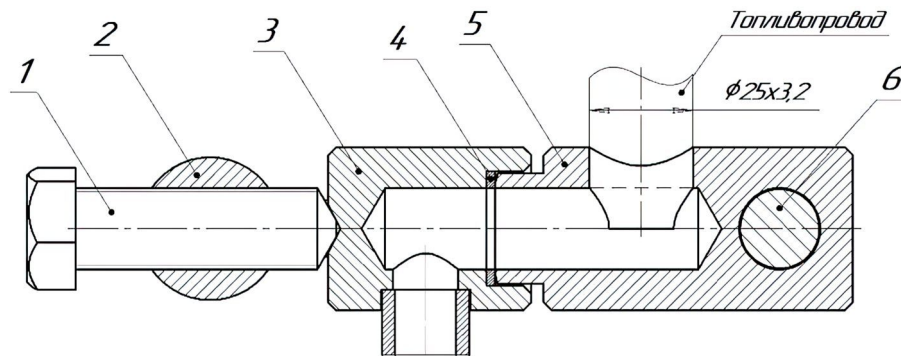


Рисунок 4. Узел подключения форсунки.

1 – болт прижимной; 2 – серьга откидная; 3 – штуцер форсунки; 4 – прокладка медная; 5 – штуцер подвода топливопровода (приваривается к топливопроводу); 6 – ось поворотная серьги 2.

6.23. Для устранения температурных перекосов в топке и дополнительного перегрева неработающих горелок, в работе должны находиться только противоположные, симметрично расположенные горелки котла.

6.24. Все неработающие горелки котла, не зависимо от количества работающих, должны охлаждаться воздухом от штатных вентиляторов при открытых, на минимальном значении расхода, своих воздушных заслонках.

## 7. СРЕДСТВА ИЗМЕРЕНИЯ.

Отборы для измерения, контроля и регулирования давления газа врезаются в газопровод до присоединительного фланца 7 газовой камеры 8, но после последнего запорного и регулирующего органа газовой линии.

Приборы для контроля и регулирования давления жидкого топлива врезаются перед форсункой в топливопровод после регулирующего расход органа и перед ним, но после предохранительно запорного клапана (ПЗК) горелки.

Приборы для измерения, контроля и регулирования давления воздуха подключаются к штуцеру 21.

*Примечание: врезки отборов выполняются строго для измерения статического давления и на всех горелках котла в одном и том же месте.*

Подп. и дата	
Инв. № дубл.	
Взам. инв. №	
Подп. и дата	
Инв. № подл.	

Изм.	Лист	№ докум.	Подп.	Дата

ГМГР ДКМ3000.02 РЭ

Лист

11



## 11. УСЛОВИЯ И ТРЕБОВАНИЯ ПРОМЫШЛЕННОЙ БЕЗОПАСНОСТИ.

Перед пуском агрегата в работу должны быть выполнены «общие требования промышленной безопасности», «Правила безопасности сетей газораспределения и газопотребления», «Правила промышленной безопасности ОПО, на которых используется оборудование, работающее под избыточным давлением» и требования инструкции по пуску и эксплуатации котла, составленной на основании настоящего РЭ и РЭ по эксплуатации теплового агрегата.

Неисправности в работе горелки, в большинстве случаев, возникают из-за ошибки в обслуживании и эксплуатации горелки. Поэтому необходимо чтобы обслуживающий персонал тщательно соблюдал требования настоящего РЭ и подробно записывал сведения о работе и неисправностях горелки. При часто возникающих неисправностях необходимо обращаться в отдел сервисного обслуживания завода изготовителя.

При монтаже, техническом обслуживании и ремонте горелок необходимо следить, чтобы во внутренние полости горелки не попадали посторонние предметы.

При неисправности автоматической системы управления (АСУ) эксплуатация горелки запрещается.

Перед розжигом горелки необходимо произвести продувку и опрессовку газопровода до блока электромагнитных газовых клапанов горелки.

Розжиг и эксплуатация горелки осуществляется в автоматическом режиме с обязательной вентиляцией топки и проверкой плотности закрытия и герметичности всех электромагнитных запорных органов.

При остановке горелки, вызванной отклонениями параметров безопасности, оператор должен установить причину, сделать запись в сменном журнале, принять меры к устранению причин остановки горелки. Убедившись в отсутствии аварийной ситуации, произвести запуск горелки.

Если пуск горелки осуществить не удалось или причиной остановки горелки послужила неисправность оборудования, которую невозможно устранить без вмешательства специальных служб, оператор должен поставить в известность лицо, ответственное за эксплуатацию теплового агрегата, сделать запись в сменном журнале и принять меры к устранению неисправности.

**До выяснения причины остановки и устранения неисправности пуск горелки запрещается.**

## 12. ПОДГОТОВКА К МОНТАЖУ.

Распаковка горелки ведется в следующей последовательности:

- снять верхнюю крышку ящика;
- раскрыть боковые стенки;
- извлечь сопроводительную документацию;
- проверить комплектность по упаковочному листу и составить акт о комплектной поставке (в случае некомплектности выставить претензию изготовителю);

*Примечание: при отсутствии акта или претензии по комплектности, поставка считается комплектной.*

Подп. и дата	
Инв. № дубл.	
Взам. инв. №	
Подп. и дата	
Инв. № подл.	

					ГМГР ДКМ3000.02 РЭ	Лист
						13
Изм.	Лист	№ докум.	Подп.	Дата		



- проверив вертикальность плоскости топочного фланца 17, «прихватить» его сваркой к фронтальной плите котла, образовавшиеся при этом щели (между фланцем 17 и фронтальной плитой котла) устранить вставками металла и приварить фланец 17 целиком (строгая вертикальность фланца 17 обязательна);
- надеть паронитовую прокладку на шпильки 35 фланца 17;
- развернув корпус горелки фланцем 42 в сторону подвода воздуха (поворот горелки производится с шагом 90° влево или вправо), вставить горелку в амбразуру котла, надев ее на шпильки 35 топочного фланца 17. Для облегчения этой операции, горелка имеет установочные центровочные оси 31 (3 шт.), которые должны войти в установочные отверстия (3 шт.) в корпусе 13 горелки;
- закрепить горелку на шпильках 35 топочного фланца 17 гайками 36 (8 шт.);
- вставить направляющую 16 амбразуры в камеру завихрителя 10 и зафиксировать ее, повернув против часовой стрелки до упора (операция выполняется со стороны топки котла);
- соединительный фланец 6 газовой камеры 7 направить в сторону подвода газопровода, поворачивая фланец влево или вправо, для чего отвернуть и вынуть, а затем вставить и затянуть винты поз. 39 (S 14) 4 шт.;
- к клеммнику 22, через гермовводы крышки 23, подвести и подключить кабели внешней электропроводки согласно схемам электрическим (смотри рисунок 6 и 7);
- установить и закрепить винтами 12 крышку 2 приборного отсека.

13.10. Выполнить заземление горелки согласно проекту АГСВ и ЭМ.

13.11. Выполнить амбразуру горелки со стороны топки котла (угол раскрытия амбразуры 30° задан направляющей 16).

Рекомендуемый материал амбразуры: пластичная хромитовая масса ПХМ-6.

Состав на 1 м<sup>3</sup>:

- хромитовая смесь СХГ-3 ТУ14-8-84-73 - 3300 кг;
- стекло жидкое удельного веса  $\gamma=1,4-1,5$  г/см ГОСТ 13078-81 - 250 кг.
- потребность на одну горелку ~ 0,06 м<sup>3</sup>.

*Примечание: выполнение амбразуры ведется в соответствии с проектом установки горелки, учитываемым, (при необходимости) выполнение охлаждения амбразуры котла если конструкция котла не предусматривает охлаждение фронта топки;*

13.12. К соединительному фланцу 42, через мягкую вставку, присоединить воздуховод.

13.13. К фланцу 6 газовой камеры 7 присоединить газовую линию горелки.

13.14. К штуцеру (G1/2") поз. 52 Вид Б Рис 2 подключить газ от клапана запальника газовой линии.

*Примечание: выполнение подвода газа к горелке производится в соответствии с проектом ГСВ;*

13.15. По окончании монтажа горелки и газопровода произвести его приемку согласно «Правил безопасности систем газораспределения и газопотребления».

Подп. и дата										
Инв. № дубл.										
Взам. инв. №										
Подп. и дата										
Инв. № подл.										
Изм.	Лист	№ докум.	Подп.	Дата	<b>ГМГР ДКМ3000.02 РЭ</b>					Лист
										15



15.8. На многогорелочных котлах концевые выключатели газовых заслонок перед горелками выставляются при следующих значениях давления газа перед каждой горелкой:

- концевой выключатель на закрытие: при минимальном значении перед каждой горелкой;
- концевой выключатель на открытие: при максимальном значении (соответствующем номинальной теплопроизводительности котла), выравненном на всех горелках путем прикрытия их заслонок при максимальном (постоянном) значении давления газа перед котлом.

15.9. Эксплуатация горелок должна производиться согласно режимной карте, а безопасность работы котла должна обеспечивать защиту согласно карте уставок защит («Автоматики Безопасности» (АБ), составленной специализированной наладочной организацией в процессе выполнения ПНР.

*Примечание: возможна работа горелки (горелок) в топке с наддувом при специальном исполнении горелки для работы с противодавлением (выполняется при изготовлении горелки по специальному заказу).*

## 16. ПУСК.

16.1. Перед розжигом запальника первой растапливаемой горелки необходимо произвести:

- вентиляцию топки котла и газоходов;
- продувку газопровода до главного отсечного клапана газовой линии каждой горелки;
- опрессовку газопровода (и мазутопровода), отсечной и запорной арматуры до газовой линии каждой горелки (до отсечных и регулирующих кранов жидкого топлива);
- опрессовку газовой линии каждой горелки (запорной и регулирующей арматуры жидкого топлива) выполнять автоматически.

16.2. Установить и поддерживать во время всей работы котла, работающего под разрежением, разрежение в топке 20 - 50 Па (конкретное значение определяется в процессе пуско-наладочных работ (ПНР).

16.3. Убедиться в закрытом состоянии газовой заслонки (регулирующего крана жидкого топлива) перед горелкой.

16.4. Снизить давление воздуха перед горелкой до значения 100 - 200 Па (конкретное значение определяется в процессе ПНР).

16.5. Подать напряжение (~220) на высоковольтный трансформатор 5 для образования искры розжига.

16.6. Подать газ на запальник, открыв главный отсекатель газа (первый по ходу газа клапан в газовой линии перед горелкой) и клапан запальника.

*Примечание:*

- работа запальника отлажена изготовителем, при ПНР требуется только выставить необходимое давление газа, при котором будет происходить надежный розжиг основной горелки, но ее контроль пламени не должен реагировать на пламя запальника;
- рабочее давление газа на запальник от 1,3 кПа до 40 кПа;

Изм.	Лист	№ докум.	Подп.	Дата	Лист
<b>ГМГР ДКМ3000.02 РЭ</b>					
Инд. № подл.	Взам. инв. №	Инд. № дубл.	Подп. и дата	Подп. и дата	

– разжигать запальник без наличия минимального значения давления воздуха в горелке запрещается.

16.7. После фиксации наличия пламени запальника: открыть рабочий отсекающий (второй по ходу газа клапан в газовой линии перед горелкой), плавно открывая газовую заслонку (регулирующий кран жидкого топлива) подать топливо на разжигаемую горелку до минимального значения его давления.

*Примечание: минимальное и максимальное значения давления топлива определяются в процессе ПНР и зависят от соответствующей тепловой нагрузки котла и качества горения.*

16.8. После фиксации наличия пламени горелки поднять давление воздуха на горение (значение определяется в процессе ПНР).

16.9. После розжига первой горелки приступить к розжигу следующей противоположной или симметрично расположенной горелки, действуя аналогично розжигу первой горелки. Очередность розжига последующих горелок производить согласно инструкции по эксплуатации котла.

16.10. Приступить к рабочей эксплуатации котла.

*Примечание: розжиг и эксплуатацию котла производить соблюдая симметричность внесения тепла в топку.*

16.11. Выключение горелки (горелок) плановое:

- снизить заслонками (регулирующим краном) давление топлива и воздуха до минимального значения на всех выключаемых горелках поочередно;
- произвести поочередно отсечку газа (жидкого топлива) отсечными клапанами каждой отключаемой горелки;
- закрыть основной запорный топливный кран к выключенной горелке;
- открыть продувочный кран перед газовой линией выключенной горелки;
- после выключения всех горелок произвести вентиляцию топки котла.

*Примечание: в случае необходимости работы котла на не полном количестве работающих горелок, закрытие основного запорного крана и открытие продувочных кранов выключенных горелок можно не производить в случае выполнения опрессовки газовой линии этих горелок сразу после их останова.*

16.12. Выключение горелки (горелок) аварийное:

- произвести отсечку газа отсечными клапанами газовой линии, нажав кнопку аварийного останова;
- закрыть основной запорный кран к горелке (ко всем горелкам);
- открыть продувочный кран перед газовой линией (всех горелок);
- произвести вентиляцию топки котла.

## 17. РЕГУЛИРОВАНИЕ.

17.1. Регулирование процесса горения осуществляется на основании режимной карты (ведения тепловых процессов) котла, составленной на основании теплотехнических испытаний специализированной наладочной организацией, в зависимости от требуемого теплопотребления.

Подп. и дата	
Инв. № дубл.	
Взам. инв. №	
Подп. и дата	
Инв. № подл.	





- правая ветвь троса делает не полный оборот (по часовой стрелке) на третьем ролике и пропускается, как и левая ветвь, через тот же фиксатор третьего ролика.

#### 20.2.3. Регулирование натяжения троса:

- руками произвести натяжение троса за оба его конца до выбора свободного троса;
- затянуть фиксатор 51 троса только на третьем, правом ролике;
- гайками 49/2 втулок 50 (всего 4 втулки) произвести натяжение троса. Прогиб натянутого троса между ведомыми роликами должен составлять 10 мм при усилнии нажатия 45-50Н;
- затянуть контргайки 49/1 и 49/3 на всех кронштейнах (4 шт.).

#### 20.2.4. Регулирование положения лопаток заслонки:

- при натянутом тросе все лопатки должны свободно вращаться и их необходимо выставить в закрытое положение и затянуть винты 45 (по центру каждого ведомого ролика) крепления роликов на лопатках заслонок;
- выставить стрелку среднего ведомого ролика 46 на указание «закрыто»;
- затянуть винты 51 фиксаторов троса на всех роликах.

#### 20.2.5. Проверка работоспособности привода заслонки:

- с помощью рукоятки ручного управления на МЭО произвести несколько раз открытие и закрытие заслонки;
- проверить и, при необходимости, подтянуть трос;
- проверить плотность закрытия всех лопаток. Если имеются зазоры, то следует отпустить винт 51 фиксатора троса соответствующего ролика, поправить положение лопатки и затянуть винт;
- отрегулировать концевые выключатели на МЭО и проверить несколько раз открытие-закрытие заслонки при дистанционном управлении.

20.3. Для обеспечения надежной работы горелки в течение всего срока эксплуатации необходимо производить:

#### 20.3.1. Ежедневное обслуживание

- внешний осмотр горелки с целью выявления механических повреждений;
- проверка соответствия показаний приборов значениям режимной карты;
- визуальный контроль качества горения (фронт пламени не должен значительно перемещаться или пульсировать);
- проверка герметичности всех фланцевых соединений горелки с помощью течеискателя или путем их омыливания.

#### 20.3.2. Ежемесячное обслуживание:

- проверка надежности крепежных соединений путем их подтягивания.

#### 20.4. При длительной остановке котла:

- проверка состояния амбразуры горелки (ее разрушение не допускается).

#### 20.5. При обнаружении неисправностей - немедленное их устранение.

Подп. и дата	
Инв. № дубл.	
Взам. инв. №	
Подп. и дата	
Инв. № подл.	

Изм.	Лист	№ докум.	Подп.	Дата	<b>ГМГР ДКМ3000.02 РЭ</b>	Лист
						21

## 21. ГАРАНТИЙНЫЕ ОБЯЗАТЕЛЬСТВА.

Изготовитель гарантирует надежную работу горелок в течение 12 месяцев с момента ввода в эксплуатацию, но не более 18 месяцев с момента отгрузки потребителю.

Изготовитель обязуется в течение гарантийного срока безвозмездно устранить неисправности и дефекты горелки при условии соблюдения потребителем условий настоящего РЭ и параметров эксплуатации, изложенных в режимной карте котла.

## 22. СВЕДЕНИЯ О РЕКЛАМАЦИЯХ.

При обнаружении в период эксплуатации скрытых дефектов в изготовлении горелок составляется акт, который направляется в адрес изготовителя в течение 5-ти дней в соответствии с "Инструкцией о порядке приемки продукции производственно-технического назначения и товаров народного потребления по качеству".

Акт должен быть подписан руководителем предприятия, на котором установлены горелки, и лицом, ответственным за их эксплуатацию.

Сведения о рекламациях и принятых по ним мерах записывают в таблицу по приведенной форме:

№№	Номер рекламационного акта и дата	Организация куда направлена рекламация	Краткое содержание рекламации	Меры принятые по рекламации	Должность, ФИО, подпись ответственного лица
1	2	3	4	5	6

## 23. КОНСЕРВАЦИЯ, ТРАНСПОРТИРОВАНИЕ, ХРАНЕНИЕ, РАСКОНСЕРВАЦИЯ.

Горелка законсервирована смазками по ГОСТ 9.014-78 и лакокрасочными материалами по РД 24.982.101-89. Число, месяц и год консервации указывается в паспорте горелки. Срок действия консервации 12 месяцев.

При более длительном хранении консервация должна быть восстановлена.

Горелка транспортируется в упакованном виде в ящике, обитом внутри влагонепроницаемым материалом. Горелки могут транспортироваться любым видом транспорта. Упаковка предохраняет изделие от перемещений, механических повреждений, порчи окрашенных поверхностей при транспортировании и хранении. Условия транспортирования в части механических факторов – Ж по ГОСТ 23170-78, в части климатических факторов – 5 (ОЖ 4) по ГОСТ 15150-69.

Горелка должна храниться в закрытом помещении, предохраняющем ее от атмосферных влияний и не содержащем агрессивных газов. Условия хранения – 5(ОЖ 4) по ГОСТ 15150-69.

Перед началом эксплуатации горелка должна быть расконсервирована:

необходимо снять упаковку, удалить изоляционные материалы, произвести удаление смазки путем обезжиривания ветошью, смоченной маловязкими маслами или растворителем по ГОСТ 8505-80; ГОСТ 3134-78 с последующим протиранием насухо.

Подп. и дата	
Инв. № дубл.	
Взам. инв. №	
Подп. и дата	
Инв. № подл.	

					<b>ГМГР ДКМ3000.02 РЭ</b>	Лист 22
Изм.	Лист	№ докум.	Подп.	Дата		

## 24. УТИЛИЗАЦИЯ ГОРЕЛКИ.

По истечении срока службы горелок, составные части и материалы, применяемые для их изготовления, подлежат утилизации в соответствии с ФЗ "Об отходах производства и потребления" в целях предотвращения их воздействия на человека и окружающую среду, а также вовлечения отходов в хозяйственный оборот в качестве дополнительных источников сырья.

Детали из черного и цветного металла складировать отдельно, защитив по возможности от атмосферного воздействия для дальнейшей их отправки и переработки в пункты вторсырья в соответствии с их правилами.

Инв. № подл.	Подп. и дата	Взам. инв. №	Инв. № дубл.	Подп. и дата	Изм.	Лист	№ докум.	Подп.	Дата	ГМГР ДКМ3000.02 РЭ	Лист
											23

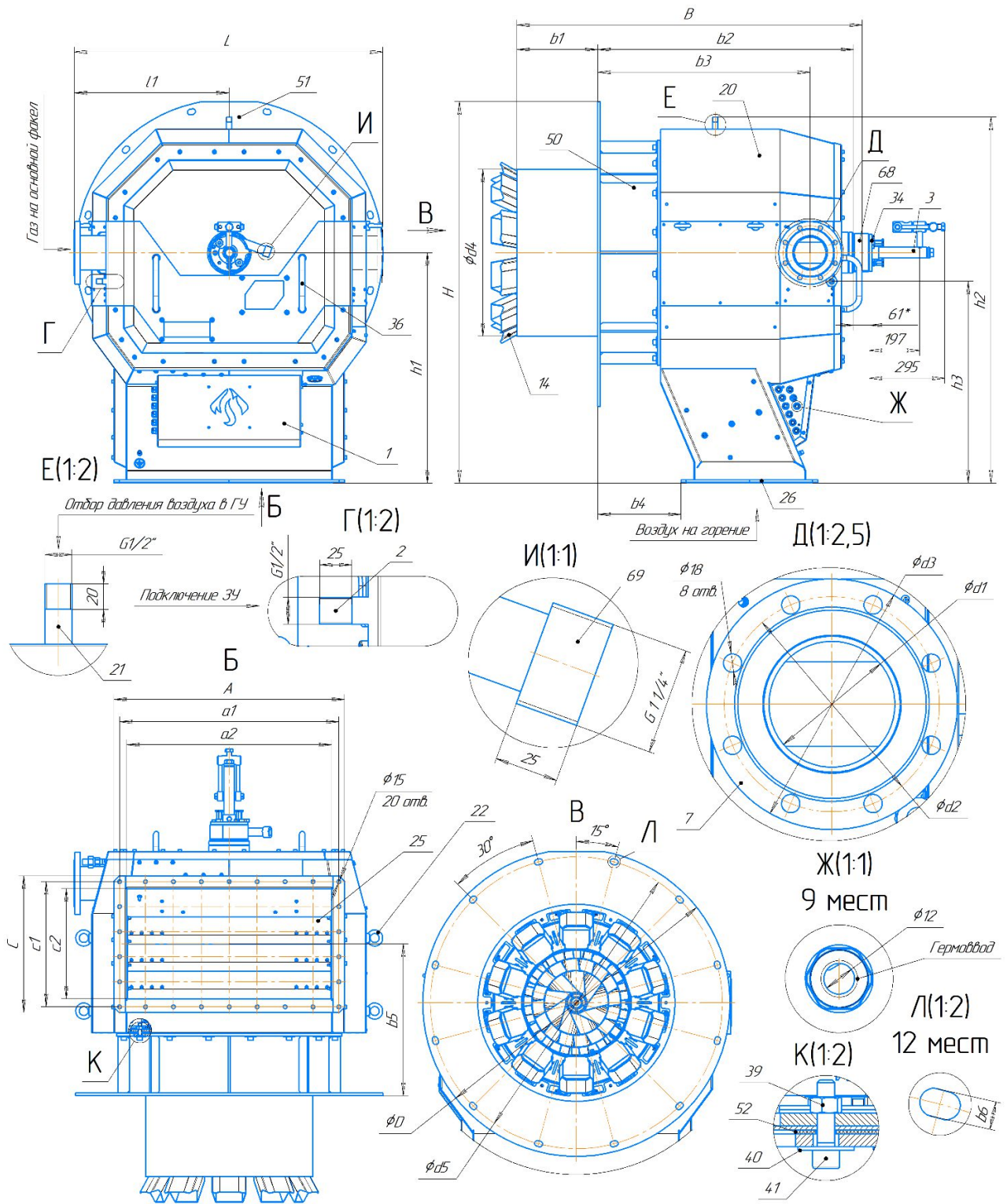


Рисунок 5. Габаритные и присоединительные размеры\*.

1 – рукоятка для снятия крышки (2 шт.); 2 – крышка приборного отсека; 6 – присоединительный фланец газовый; 7 – камера газовая; 10 – камера завихрителя; 12 – винт (16 шт.); 13 – корпус, камера воздушная; 14 – штуцер отбора давления воздуха; 16 – направляющая амбразуры; 17 – фланец котловой; 18 – рымболт (4 шт.); 19/2 – крышка блока опорного левая; 23 – крышка панели клеммной; 34 – окно смотровое; 37 – фильтр газовый запальника; 41 – лопатка заслонки воздушной; 42 – фланец присоединительный воздушный; 52 – штуцер подвода газа к запальнику.

\* Размеры смотри в таблице на листе 25.

Инв. № подл.	Подп. и дата
Взам. инв. №	
Инв. № дубл.	
Подп. и дата	
Инв. № подл.	

## ПРИЛОЖЕНИЕ 1. ПРОДОЛЖЕНИЕ.

Таблица габаритных и присоединительных размеров к рисунку 5.

Размер	Типоразмер горелки 3000.02				
	- 12	- 16	- 20	- 25	- 35
H	1347	1463	1427	1748	1892
h1	900	946	900	1100	1200
h2	900	946	900	1100	1200
h3	747	730	790	985	946
L1	1135	1201	1201	1555	1742
l1	600	600	600	820	954
B	1008	1190	1137	1451	1625
b1	191	392	337	272	571
b2	817	798	800	869	1054
b3	566	616	593	653	839
b4	78	83	92	112	143
b5	328	323	359	409	508
A	800	880	900	1085	1070
a1	760	840	856	1040	1040
a2	700	800	800	985	990
C	500	480	533	600	730
c1	450	445	489	555	690
c2	400	400	430	494	650
D	522	563	649	696	869
d1	100	123	123	123	158
d2	180	210	210	210	240
d3	215	245	245	245	280

Инд. № подл.	Подп. и дата
Взам. инв. №	Инд. № дубл.
Подп. и дата	Подп. и дата

Изм.	Лист	№ докум.	Подп.	Дата	<b>ГМГР ДКМ3000.02 РЭ</b>	Лист
						25

ПРИЛОЖЕНИЕ 1. ПРОДОЛЖЕНИЕ.

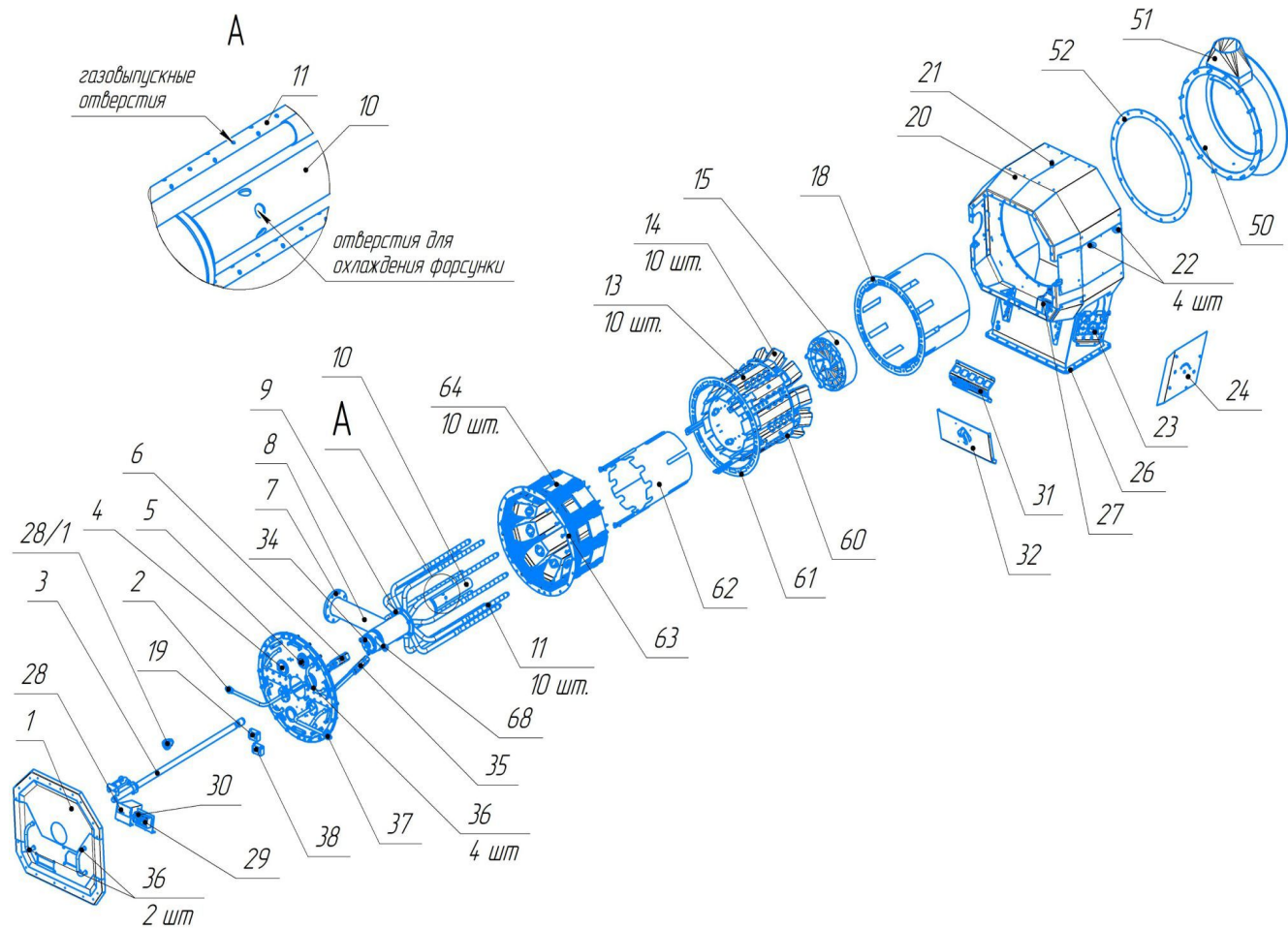


Рисунок 6.

- 1 - ; 2 - ; 3 -  
 - ; 4 - ; 5 - ; 6 - ; 7 -  
 ; 8 - ; 9 - ; 10 -  
 ; 11 - 10 ; 13 - 10 ; 14 -  
 ; 15 - ; 18 - ; 19 -  
 ; 20 - , ; 21 -  
 ; 22 - - 4 ; 23 - ; 24 - ; 26 -  
 ; 27 - ; 28 -  
 ; 28/1 - 28; 29 -  
 ; 30 -  
 ; 31- ; 32 - ; 34 - ,  
 ; 35 - ; 36 - (4 .)  
 ; 37 - ; 38 - ; 50 -  
 ; 51 -  
 ; 52 - ; 62 - ; 64 - (10  
 .) 11; 68 -

Подп. и дата	
Инв. № дубл.	
Взам. инв. №	
Подп. и дата	
Инв. № подл.	

Изм.	Лист	№ докум.	Подп.	Дата

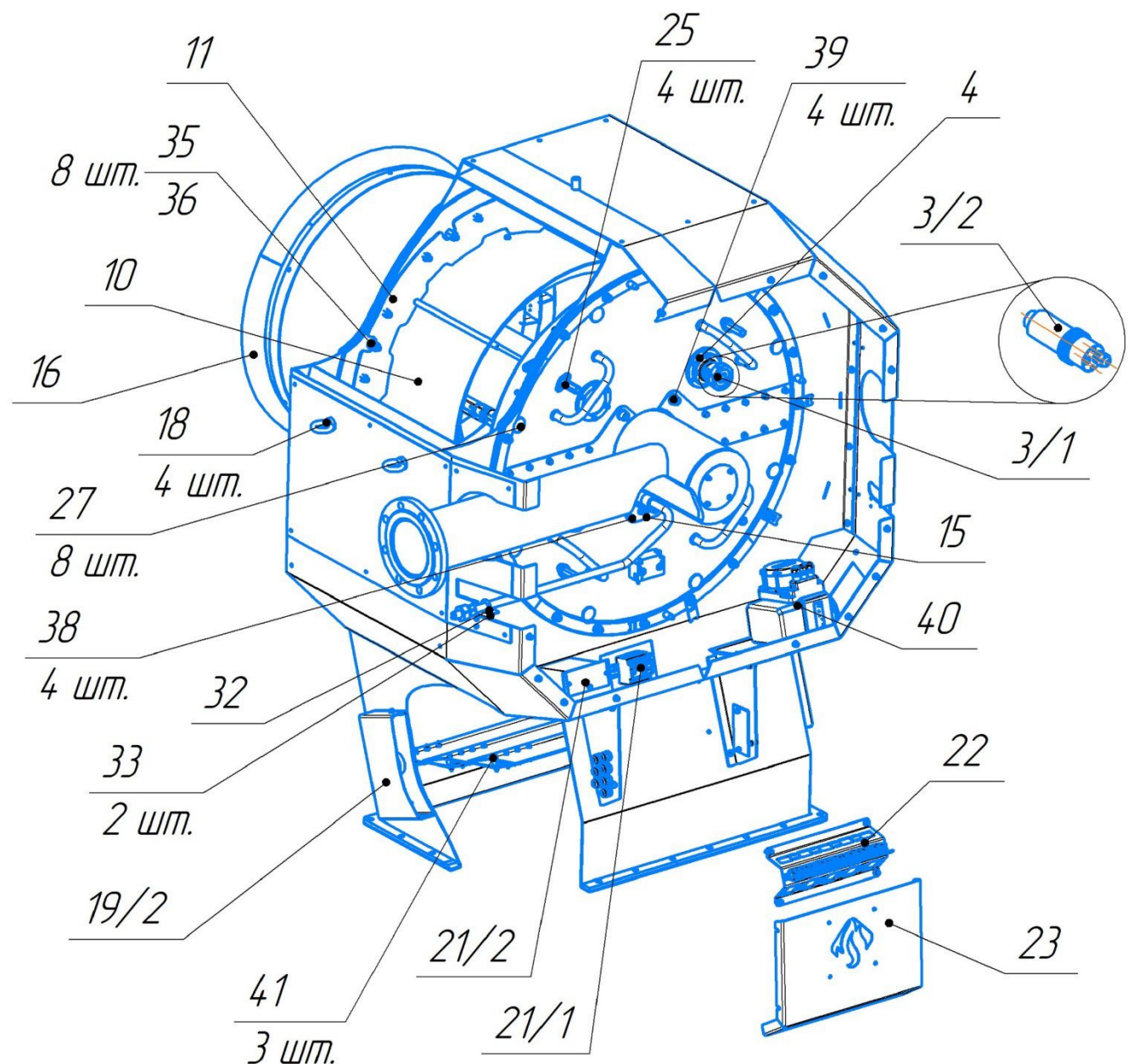


Рисунок 7.

3/1 - выносной модуль фотоприемника датчика-реле селективного контроля пламени горелки; 3/2- датчик-реле контроля пламени основной горелки на одnogорелочном котле; 4 - шарнир универсальный установки фотодатчика контроля пламени; 10 - камера завихрителя; 11 - фланец установочный регулятора давления воздуха в горелке; 15 фланец запальника; 16 - направляющая амбразуры; 18 - рым-болт; 19/2 - крышка блока опорного привода заслонки левая; 21/1 - прибор контроля пламени запальника; 21/2 - прибор селективного контроля пламени горелки; 22 - панель клеммная; 23 - крышка панели клеммной; 25 - втулка установочная (4 шт.) регулятора давления воздуха в горелке; 27 - заглушка фторопластовая; 32 - скоба трубы подвода газа к запальнику; 33 - гайки крепления скобы 32; 35 - шпилька крепления горелки; 36 - гайка крепления горелки; 39 - винт S14 крепежного фланца газовой камеры; 40 - механизм МЭО электрический привода воздушной заслонки. 41 - Лопатка воздушной заслонки;

Инв. № подл.	Подп. и дата
Взам. инв. №	Инв. № дубл.
Подп. и дата	Подп. и дата
Инв. № подл.	Подп. и дата

Изм.	Лист	№ докум.	Подп.	Дата	<b>ГМГР ДКМ3000.02 РЭ</b>	Лист 27

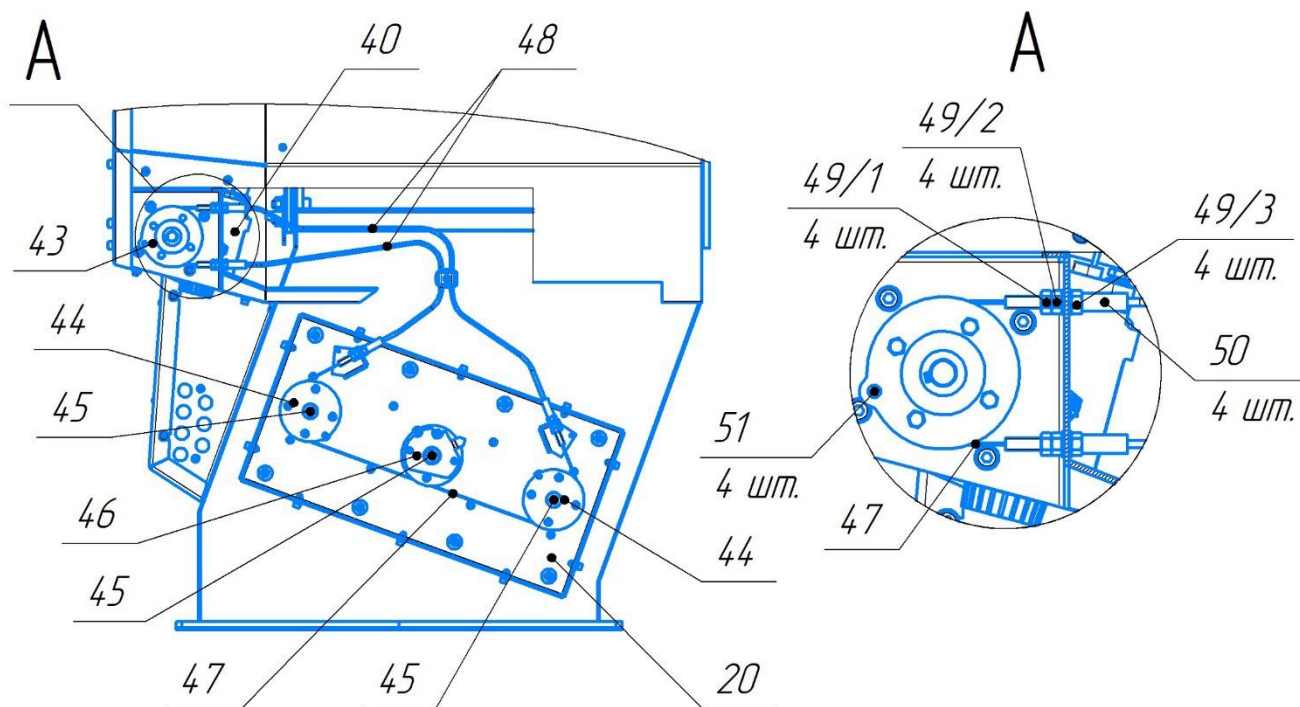


Схема запаски троса привода воздушной заслонки

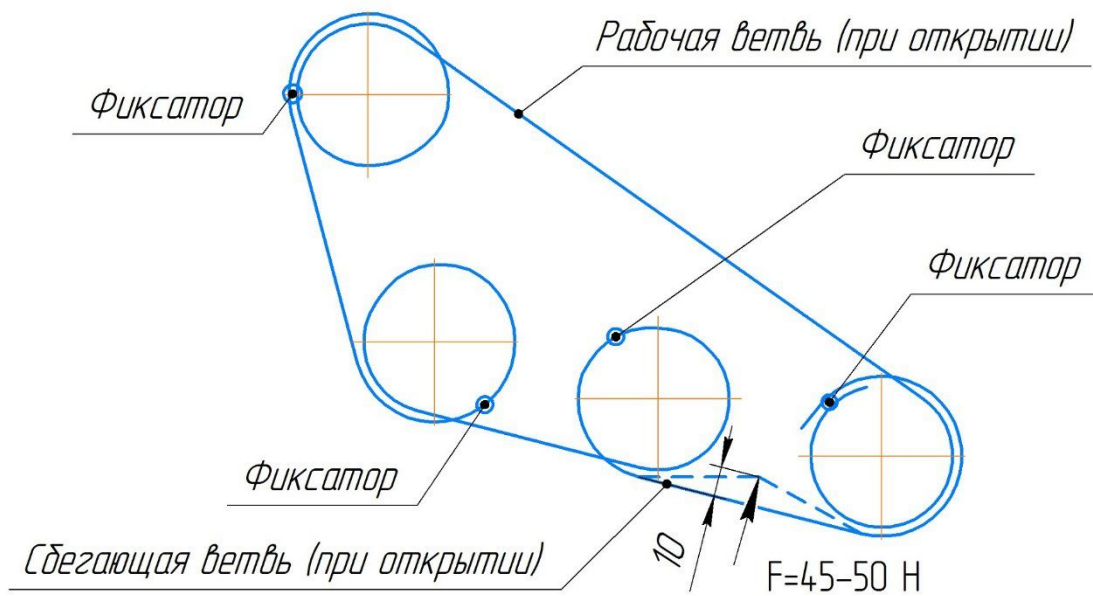


Рисунок 8. Тросовый привод регулятора расхода воздуха.

20 – опорный блок лопаток воздушной заслонки правый; 40 – электропривод МЭО; 43 – ролик ведущий; 44 - ролик ведомый правый, левый; 45 – винт фиксации ролика на оси лопатки; 46 – ролик с указателем положения заслонки; 47 трос; 48 – тросовые рубашки с тросом; 49/1 -контргайка; 49/2 – гайка регулировки натяжения троса; 49/3 – контргайка; 50 – Втулка направляющая и регулирующая натяжение троса; 51 – винт фиксации троса к ролику.

Инв. № подл.	Подп. и дата
Взам. инв. №	Инв. № дубл.
Подп. и дата	Подп. и дата

Изм.	Лист	№ докум.	Подп.	Дата
------	------	----------	-------	------

# ПРИЛОЖЕНИЕ 2. СХЕМЫ ЭЛЕКТРИЧЕСКИЕ ПОДКЛЮЧЕНИЙ.

Перв. примен.

Справ. №

Подп. и дата

Инв. № дубл.

Взам. инв. №

Подп. и дата

Инв. № подл.

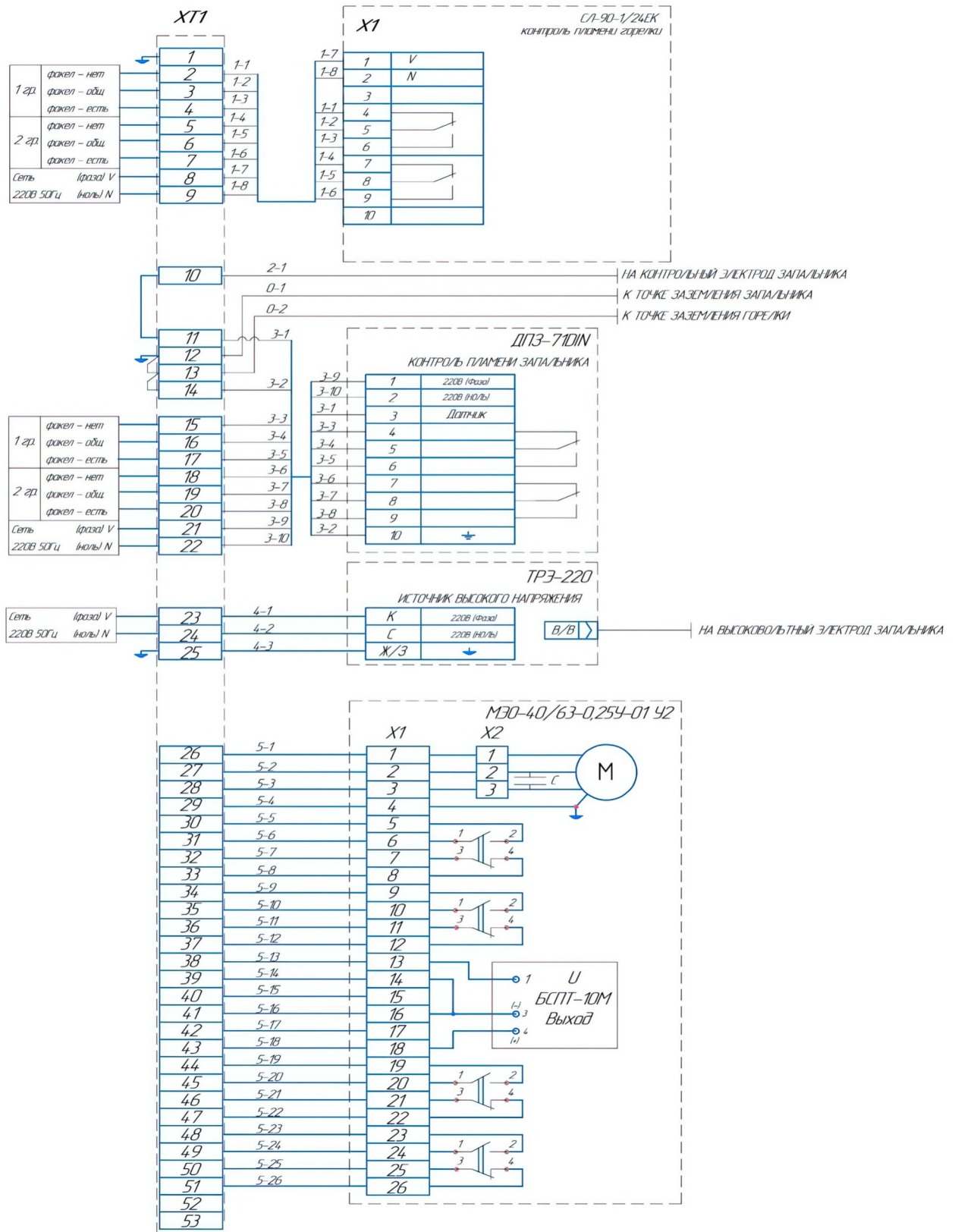


Рисунок 9. Схема внешних подключений с датчиком - реле контроля пламени горелки СЛ-90-1/24ЕК.

Изм.	Лист	№ докум.	Подп.	Дата
------	------	----------	-------	------

# ПРИЛОЖЕНИЕ 2. ПРОДОЛЖЕНИЕ.

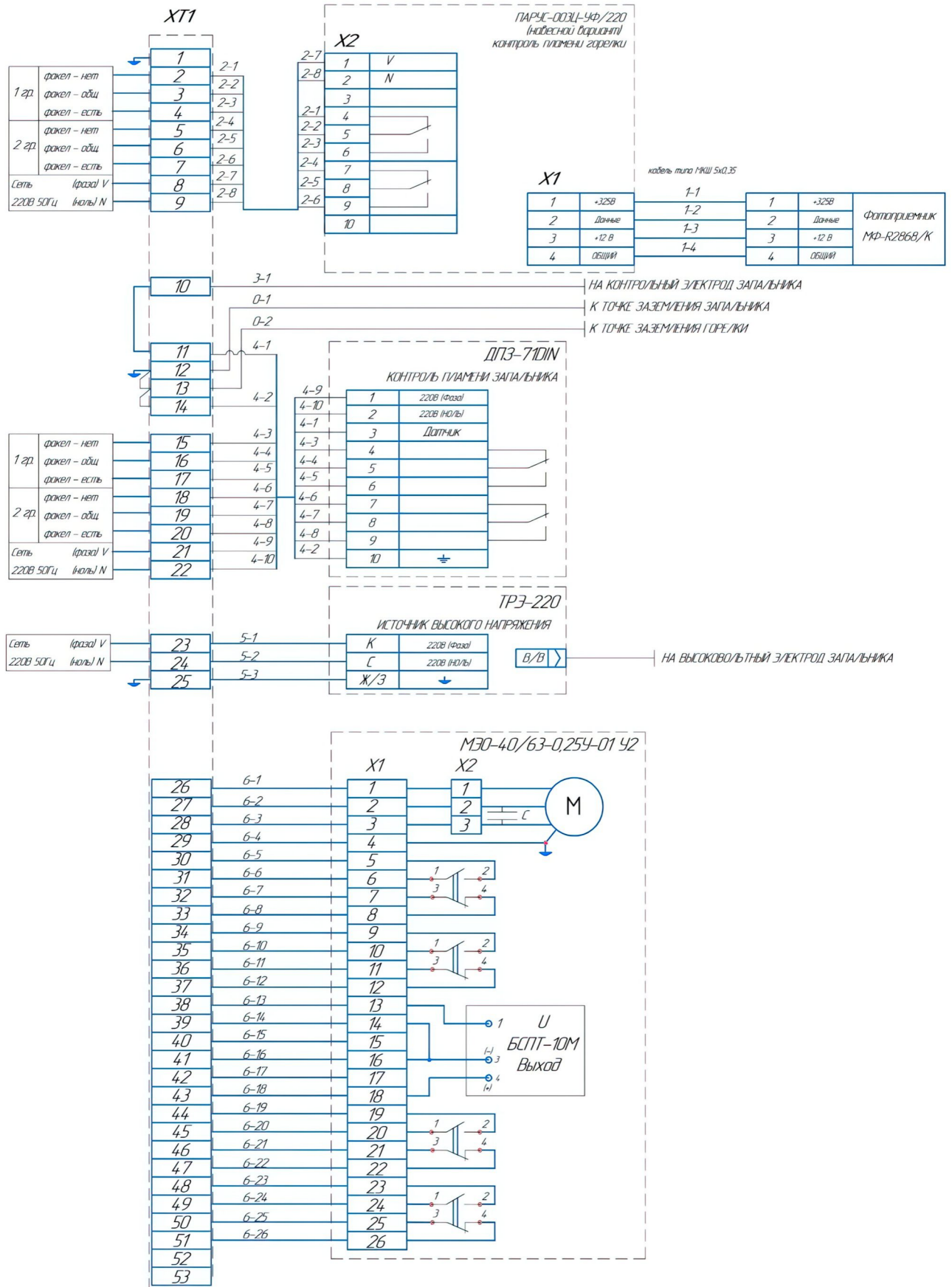


Рисунок 10. Схема внешних подключений с датчиком – реле контроля пламени горелки ПАРУС-003Ц-УФ/220.

Перв. примен.

Справ. №

Подп. и дата

Инв. № дубл.

Взам. инв. №

Подп. и дата

Инв. № подл.

Изм.	Лист	№ докум.	Подп.	Дата
------	------	----------	-------	------





Смоленская область,  
Дорогобужский район,  
пгт. Верхнеднепровский,  
ул. имени Сергея Петрикова,  
здание 2