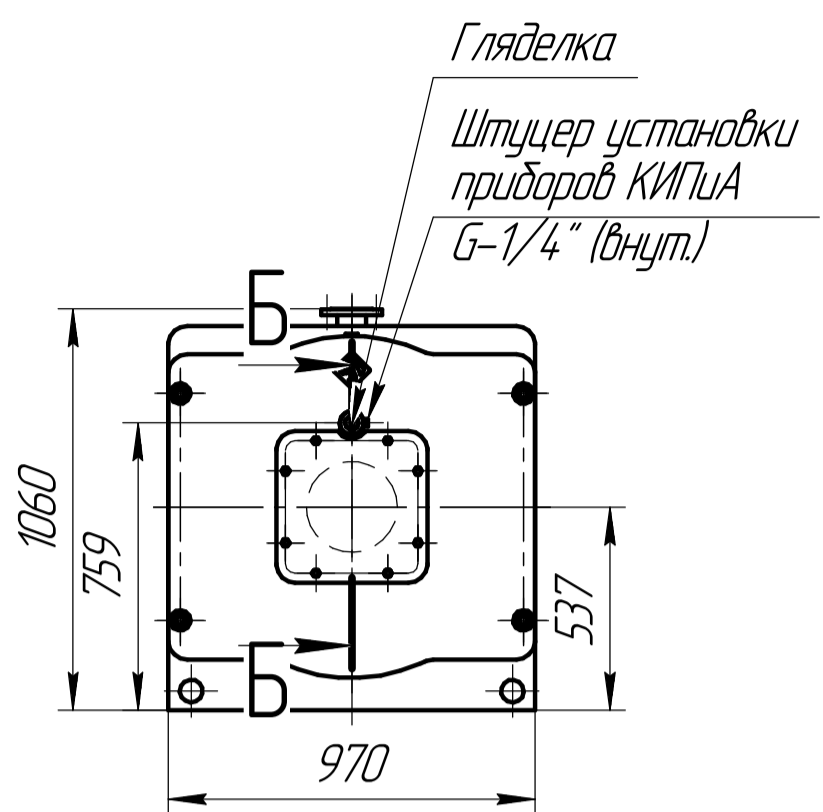
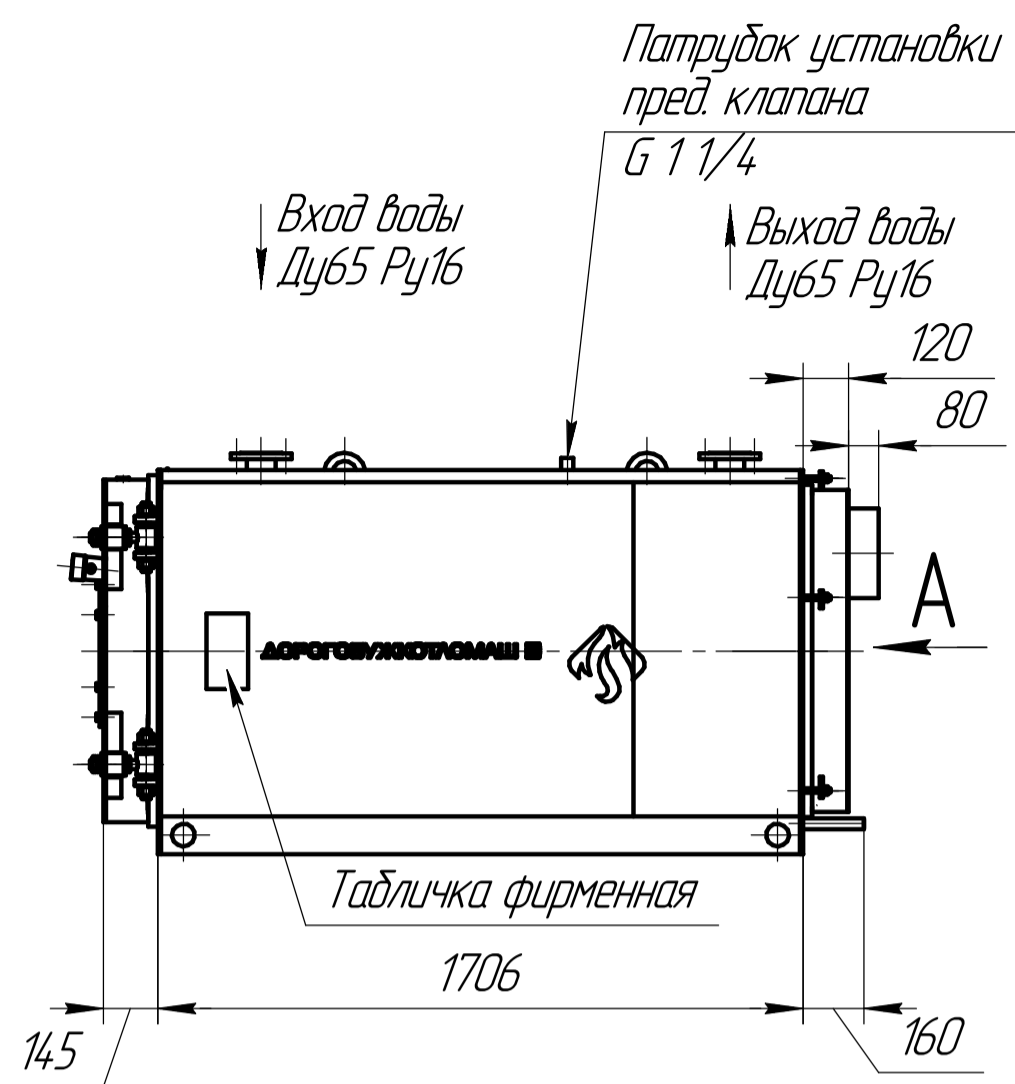
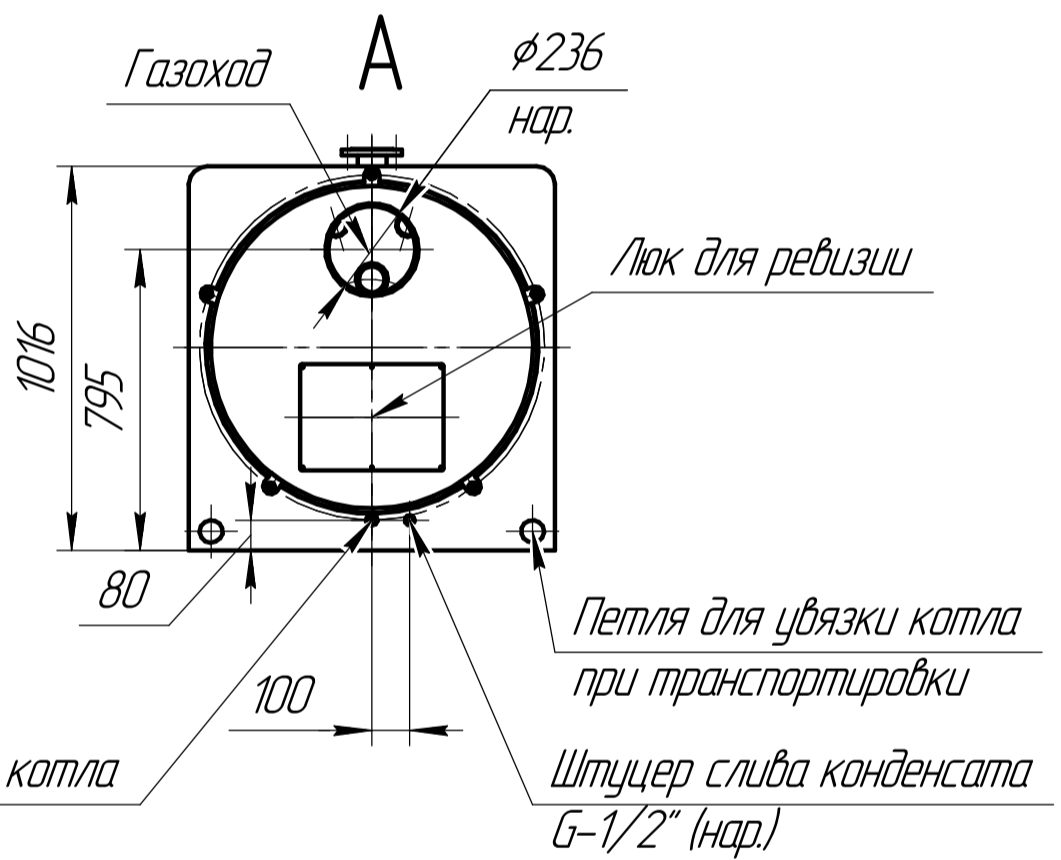
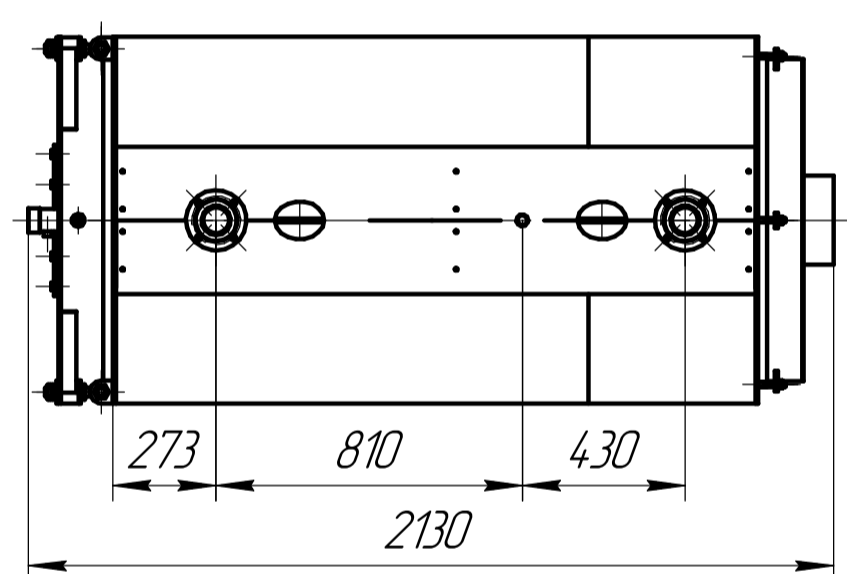


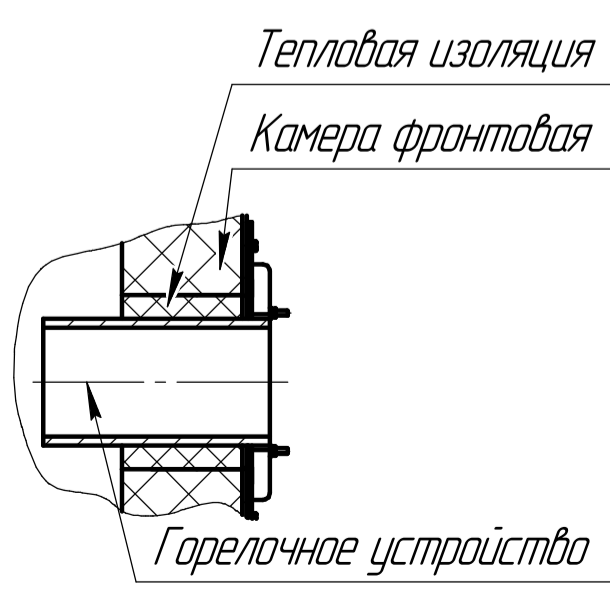
D-150.00.00.00.000 BO



Справ. № Дорогобуж-150



### Б-Б



1. Размеры для справок.
2. Общие допуски по ГОСТ 30893.1 - т.
3. Материал МКРР-130 ГОСТ 23619-79 в объеме 0,009 м3 использовать для уплотнения зазора между горелочным устройством и отверстием в камере фронтальной. Для фиксации материала на горелочном устройстве использовать скотч простой шириной 50 мм (1 шт.). На время транспортировки материал и скотч укладывать в трубу жаровую.

				<b>D-150.00.00.00.000 BO</b>			
2	зам			07.2025	Лит.	Масса	Масштаб
Изм.	Лист	№ док.	Подп.	Дата		850	1:20
Разраб.	Степанов			07.2025			
Пров.	Пилин			07.2025			
Т.контр.	Годунов			07.2025	Лист	Листов	1
Н.контр.	Голяс			07.2025	<b>ООО ДКМ</b>		
Утв.	Пилин			07.2025			