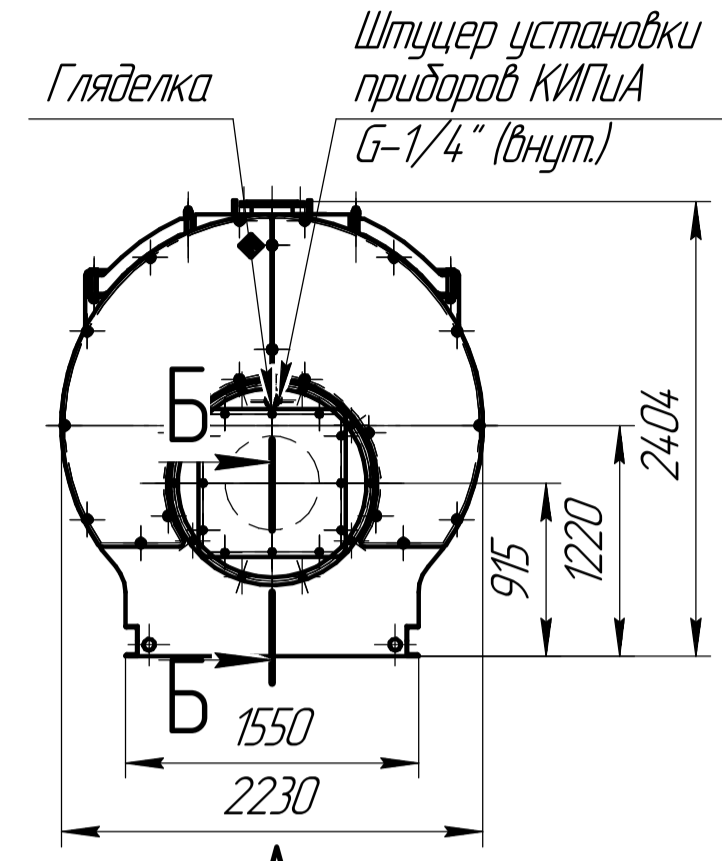
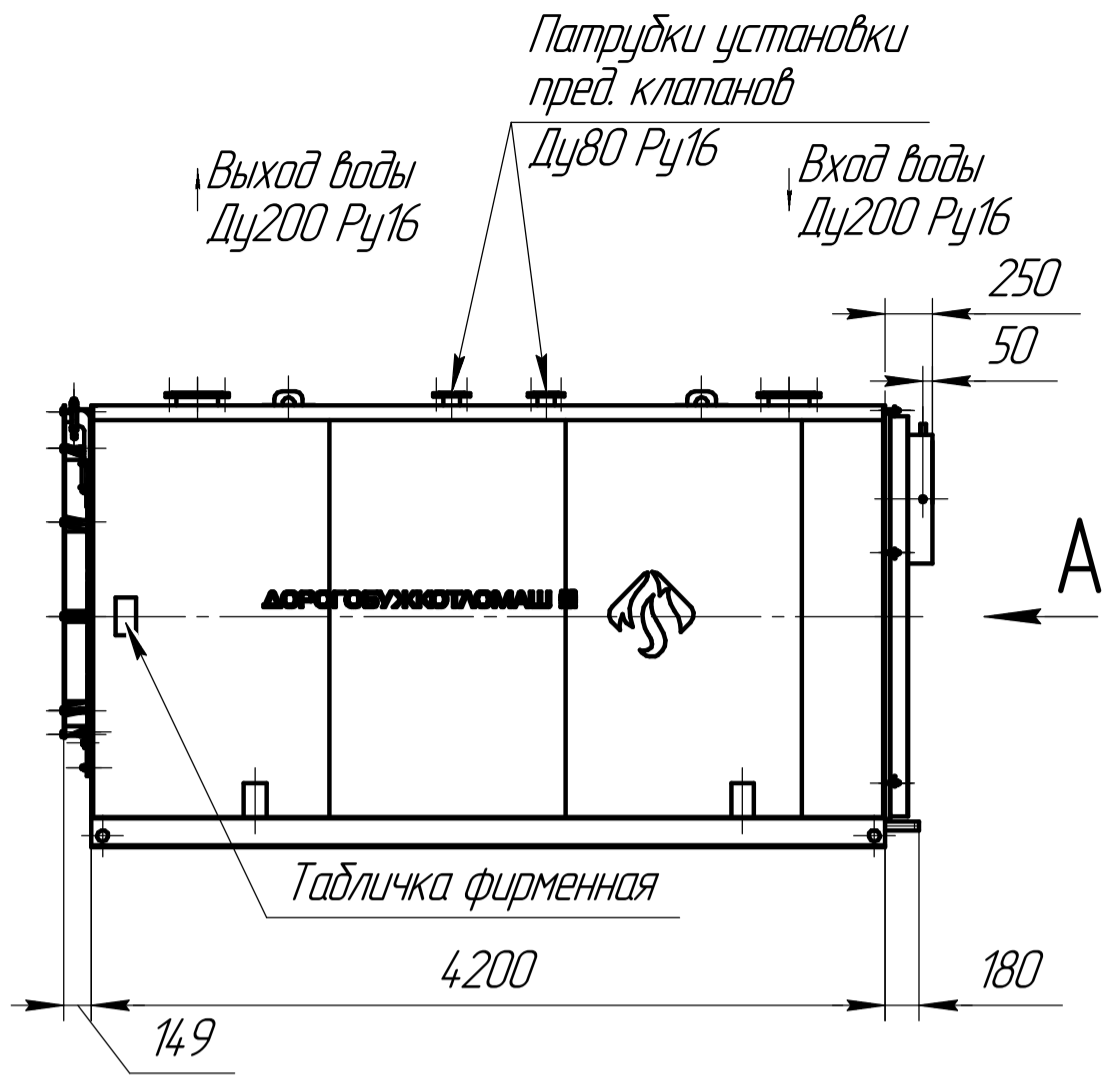
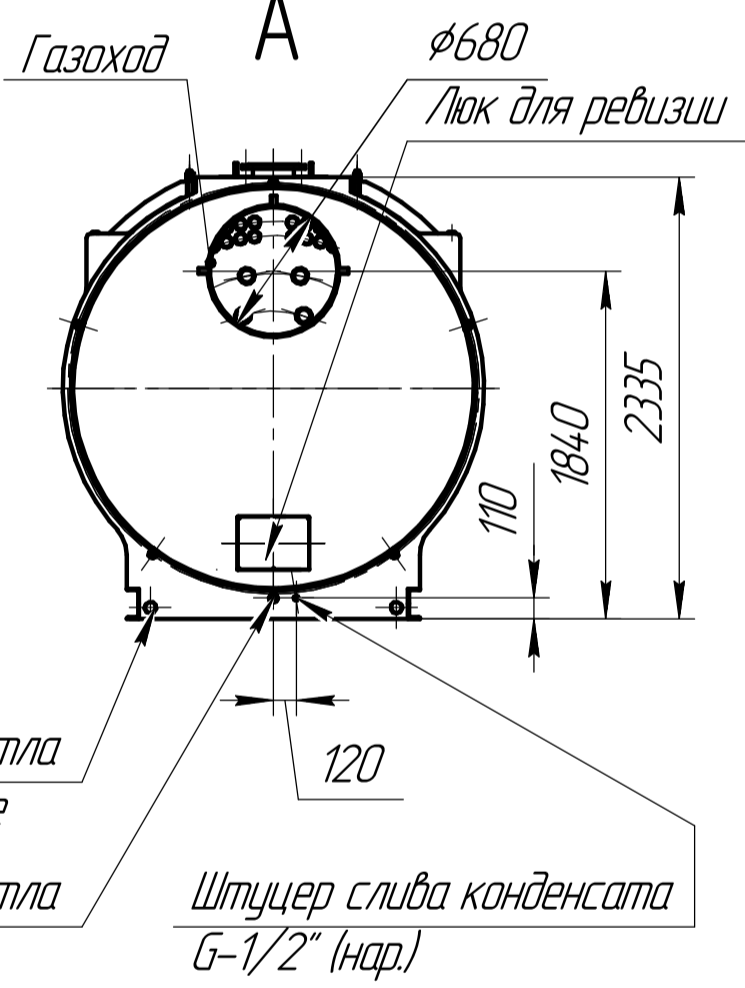
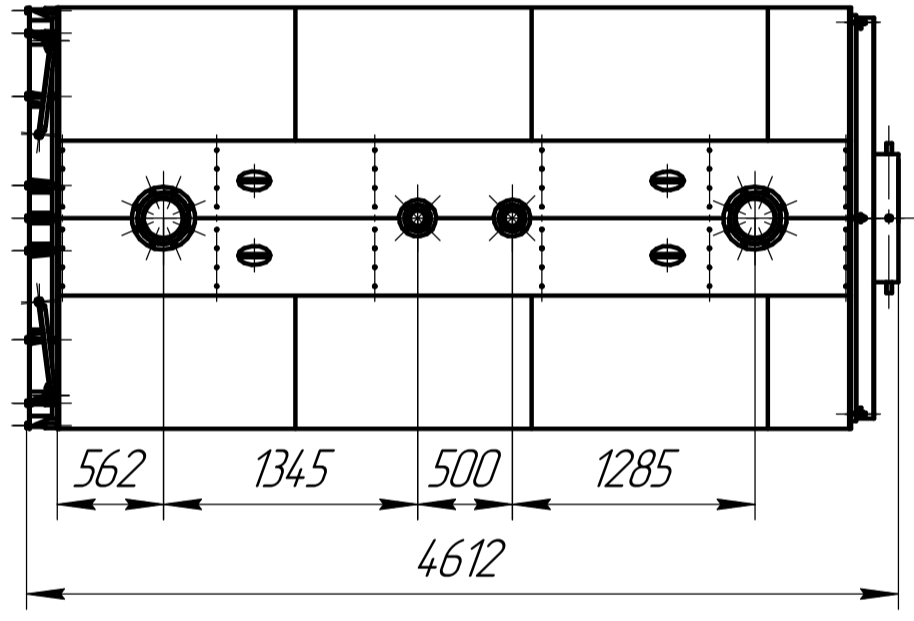


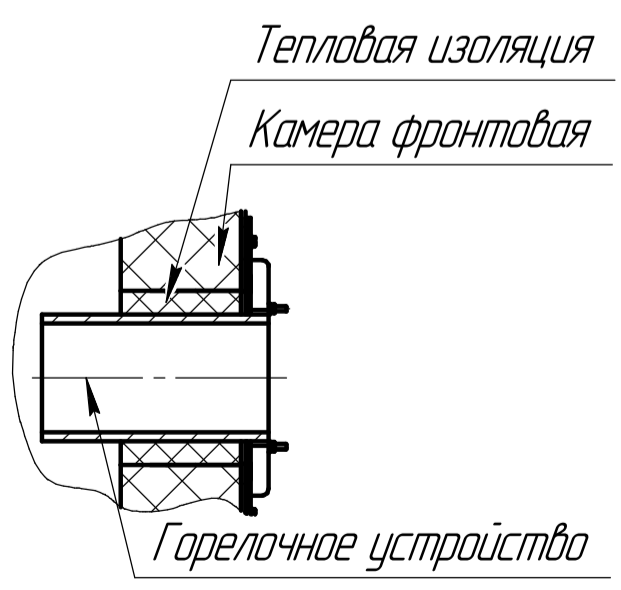
ДН-5000.00.00.00.000 В0



Перв. примен. Днепр-5000-115
 Справ. №



Б-Б



1. Размеры для справок.
2. Общие допуски по ГОСТ 30893.1-2002-т.
3. Материал МКРР-130 ГОСТ 23619-79 в объеме 0,1 м3 использовать для уплотнения зазора между горелочным устройством и отверстием в камере фронтальной. Для фиксации материала на горелочном устройстве использовать скотч простой шириной 50 мм (1 шт.). На время транспортировки материал и скотч укладывать в трубу жаровую.

Подп. и дата
 Подп. и дата
 Взам. инв. №
 Инв. № докл.
 Инв. № подл.

1	Зам.	КО-5572		07.2025
Изм.	Лист	№ докum.	Подп.	Дата
Разраб.		Степанов		07.2025
Пров.		Пилин		07.2025
Т.контр.		Годунов		07.2025
Н.контр.		Голяс		07.2025
Утв.		Пилин		07.2025

ДН-5000.00.00.00.000 В0

Котел водогрейный
 Днепр-5000-115
 Чертеж общего вида

Лит.	Масса	Масштаб
	8575	1:40
Лист	Листов 1	

ООО ДКМ