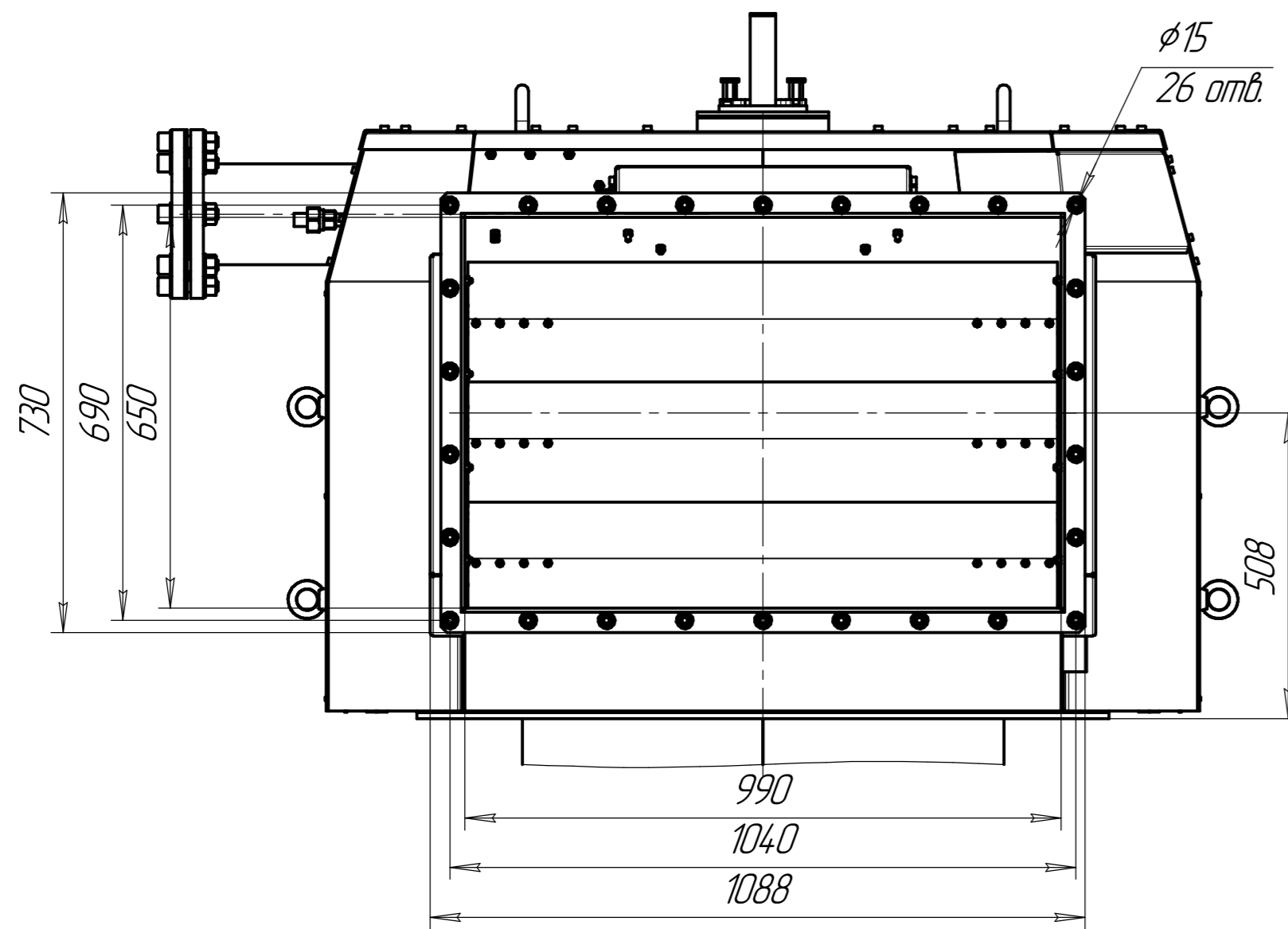
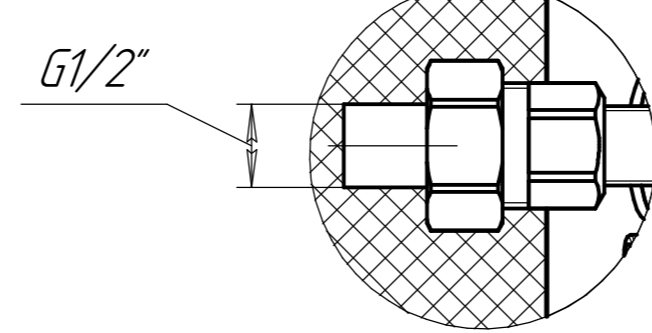


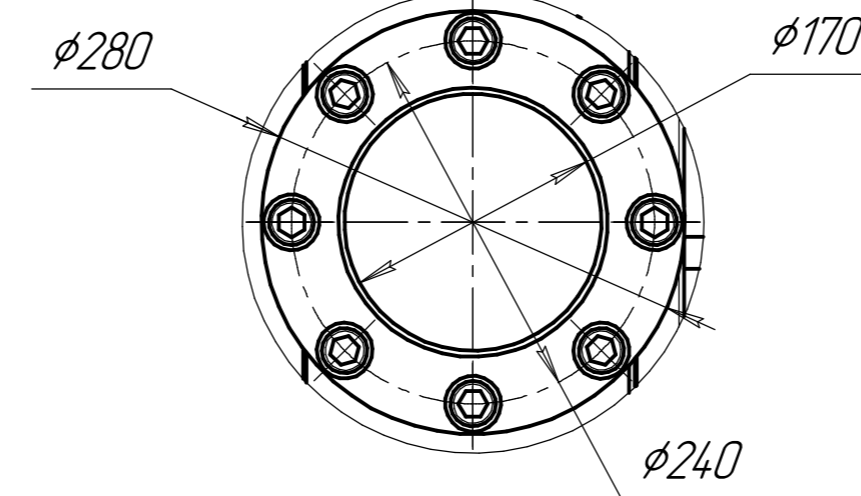
A



Б(1:2)
Газ к запальному устройству



В(1:5)
Газ к горелочному устройству



1 *Размер для справок
2 Зона обслуживания

| | | | | | | |
|----------------------------------|---------------|--------|-------|------|--------|---------|
| 034-22.ДКМ.И.3500.05.02.02.35 ГЧ | | | | Лист | Масса | Масштаб |
| Горелка | | | | | 798,3 | 1:10 |
| Габаритный чертеж | | | | Лист | Листов | 1 |
| Изм. | Лист | № док. | Подп. | Дата | | |
| Разраб. | Илюхин П.А. | | | | | |
| Проб. | Антонов Д.В. | | | | | |
| Т.контр. | Годунов А.Г. | | | | | |
| Исполн. | | | | | | |
| Утв. | Глишкова Н.Н. | | | | | |