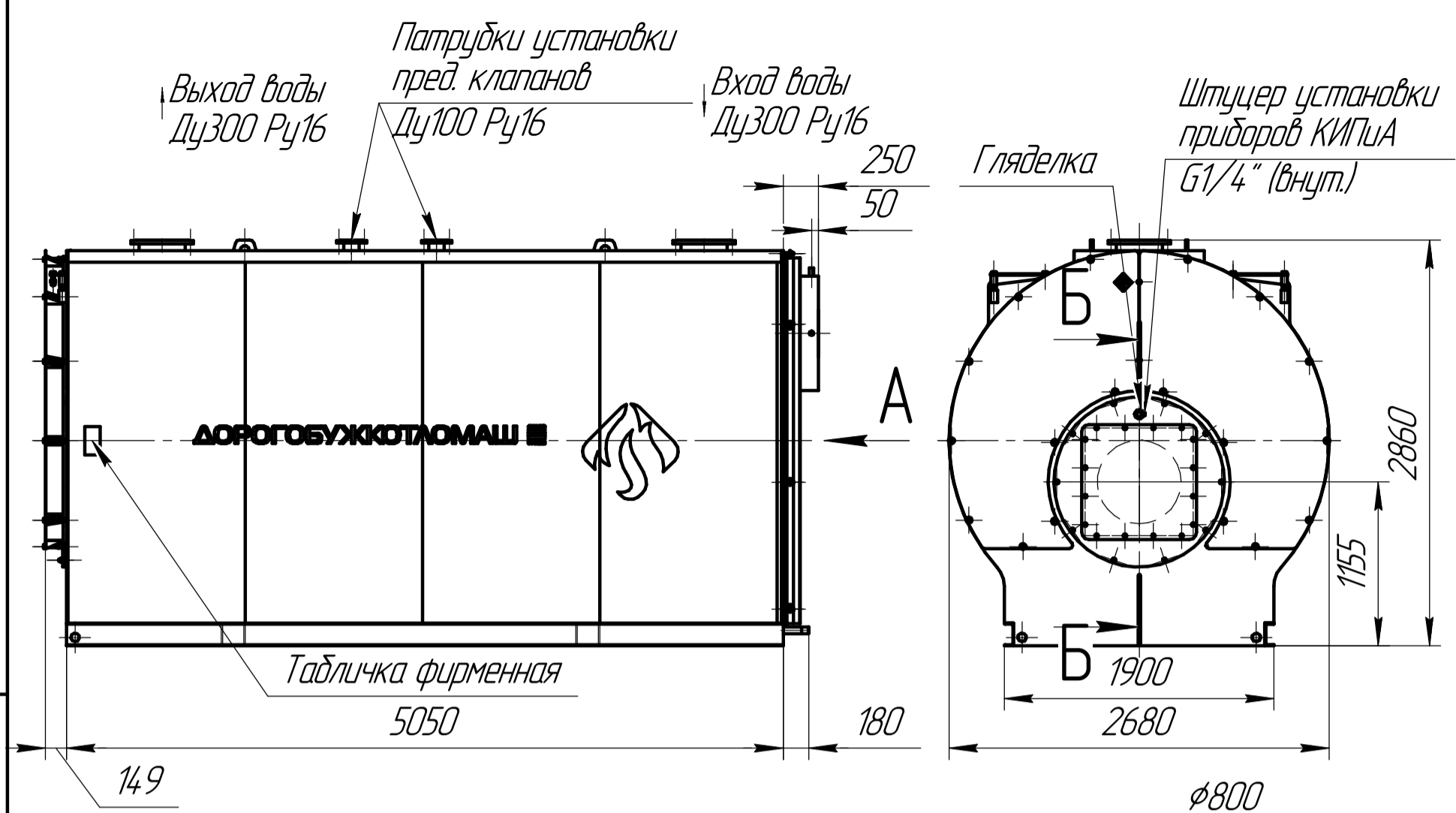
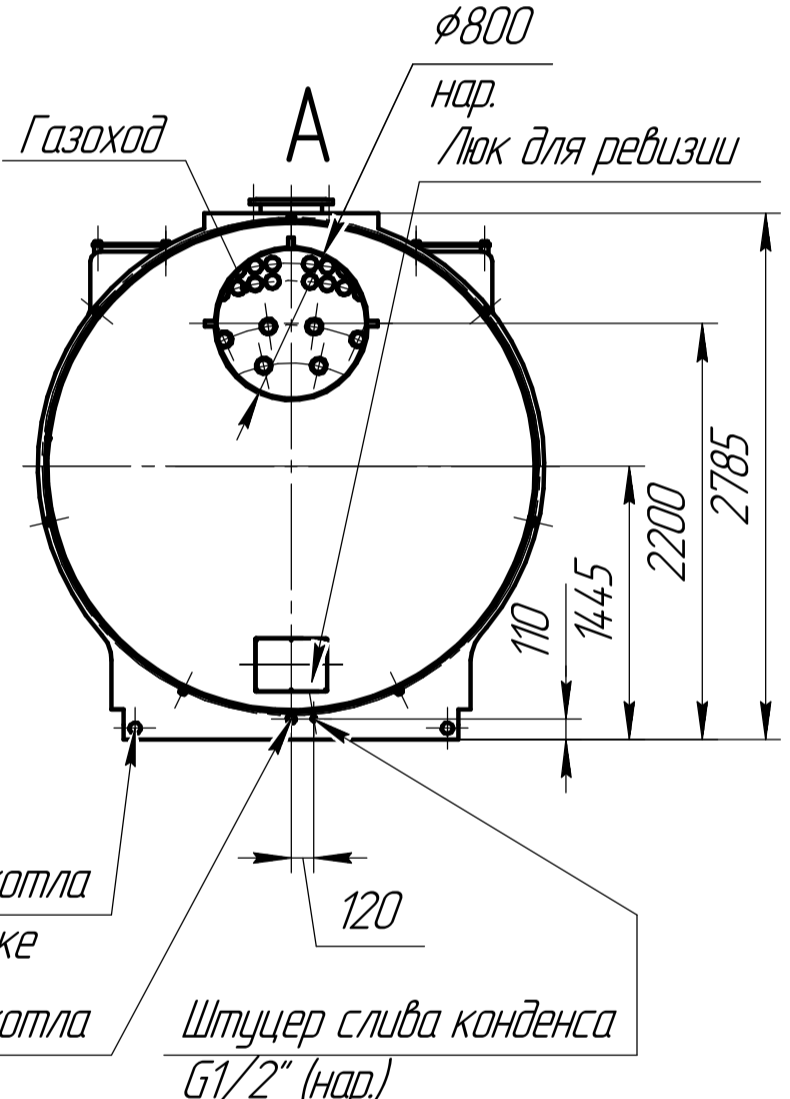
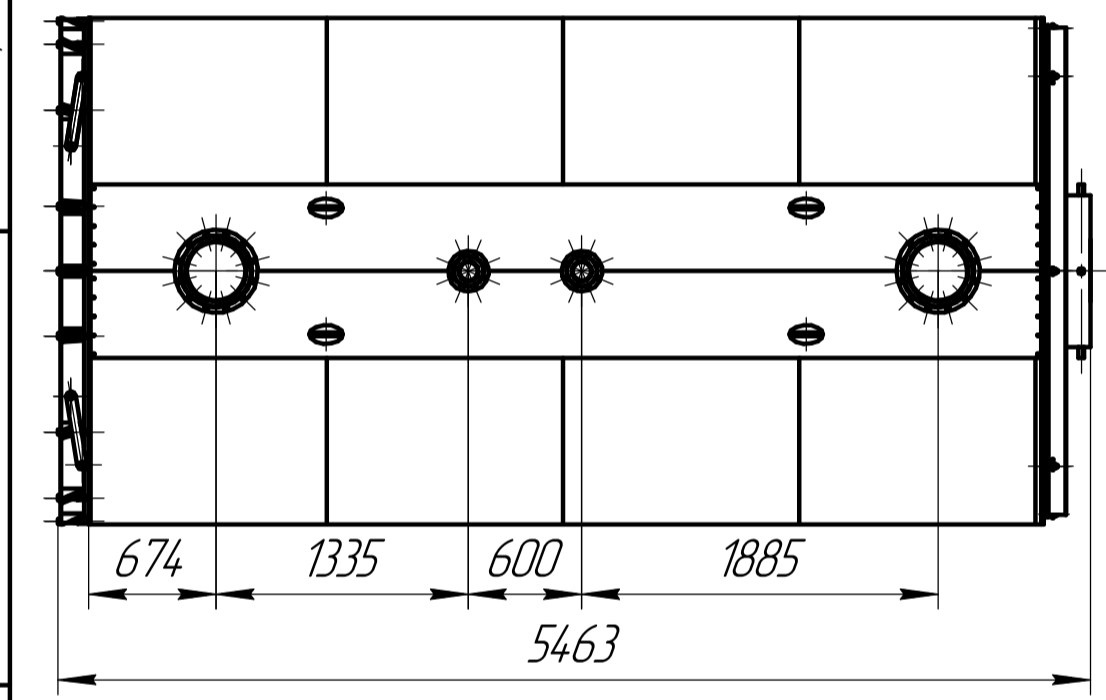


ДН-8000.00.00.00.000 ВО



Перв. примен. Днепр-8000-115

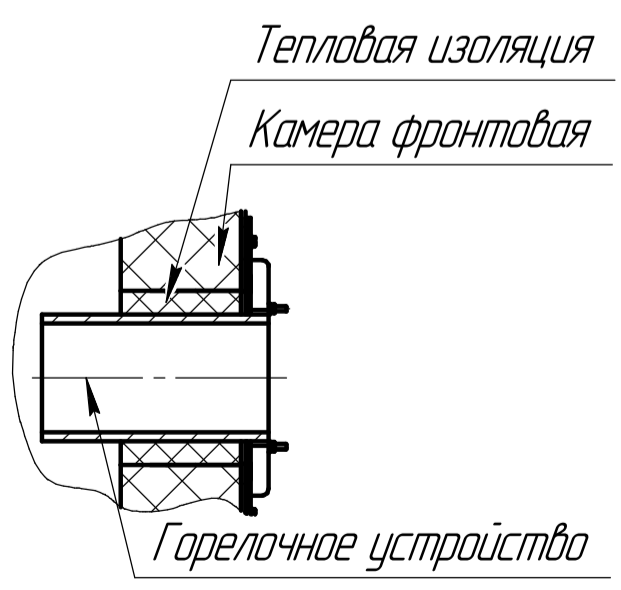
Справ. №



Петля для увязки котла при транспортировке

Патрубок дренажа котла G1 1/2" (нар.)

Б-Б



1. Размеры для справок.
2. Общие допуски по ГОСТ 30893.1-2002-т.
3. Материал МКРР-130 ГОСТ 23619-79 в объеме 0,15 м3 использовать для уплотнения зазора между горелочным устройством и отверстием в камере фронтальной. Для фиксации материала на горелочном устройстве использовать скотч простой шириной 50 мм (1 шт.). На время транспортировки материал и скотч укладывать в трубу жаровую.

Подп. и дата

Взам. инв. №

Инв. № докл.

Подп. и дата

Инв. № подл.

1	Зам.	КО-5572		07.2025
Изм.	Лист	№ док.м.	Подп.	Дата
Разраб.	Степанов			07.2025
Пров.	Пилин			07.2025
Т.контр.	Годунов			07.2025
Н.контр.	Голяс			07.2025
Утв.	Пилин			07.2025

ДН-8000.00.00.00.000 ВО

Котел водогрейный
Днепр-8000-115
Чертеж общего вида

Лит.	Масса	Масштаб
	14015	1:40
Лист	Листов 1	

ООО ДКМ